

II 2G Ex d IIC T5 Gb + II 2G c



Стандартное оснащение:

- Напряжение 220 V AC
- Клеммное присоединение
- 2 выключатели момента
- 2 выключатели положения
- 2 добавочные выключатели положения
- Механическое присоединение фланцевое по ISO 5211
- Нагревательное сопротивление с термическим выключателем
- Тепловая защита электродвигателя
- Местный указатель положения
- Управление вручную
- Степень защиты IP 67

Таблица спецификации UP 2-Ex

Номер заказа 337. x - x x x x x / x x

Климатическое исполнение ¹⁰⁾		Температура окружающей среды	Коррозионная категория	
Изготовление для среды	умеренной (У)	-25°C ÷ +55°C	C3	1
	тропической (Т)	-25°C ÷ +55°C	C4	2
	морской (М/ТМ)	-50°C ÷ +55°C	C3	6
	холодной (Хл)	-50°C ÷ +40°C	C4	7
			C3	8

Электрическое присоединение	Питающее напряжение	Схема включения	
На клеммную колодку	230 V AC	Z404 + Z403b	0
	220 V AC		L
	3x400 V AC	Z78a + Z403b	1
	3x400 V AC ²⁸⁾	Z303a + Z403b	2
	3x380 V AC	Z78a + Z403b	M
	3x380 V AC ²⁸⁾	Z303a + Z403b	N

Электродвигатель 230 (220) V AC			Электродвигатель 3x400 (3x380) V AC			Время полного закрытия	
Выключающий момент ³²⁾	Макс. нагрузочный момент ³³⁾	Мощность	Выключающий момент ³²⁾	Макс. нагрузочный момент ³³⁾	Мощность		
180 ÷ 300 Nm	255 Nm	20 W	-	-	-	80 s/90°	A
		60 W	180 ÷ 300 Nm	255 Nm	90 W	40 s/90°	C
105 ÷ 170 Nm	144 Nm	120 W				150 ÷ 250 Nm	212 Nm
			75 ÷ 120 Nm	102 Nm	110 ÷ 180 Nm		

Рабочий угол ⁴¹⁾			
С жесткими упорами	60°		A
	90°		B
	120°		C
	160°		D
Без упоров	60°		K
	90°		L
	120°		M
	160°		N
360°		P	

Датчик положения	Включение	Выход	Схема включения		
Без датчика				A	
Резистивный	Простой	-	-	B	
		1 x 100 Ω	Z5a	F	
	Двойной	1 x 2 000 Ω	Z6a	K	
		2 x 100 Ω		P	
Электронный с R/I преобразователем	2-проводник	4 - 20 mA	Z10a	S	
		0 - 20 mA	Z257b	T	
	3-проводник	4 - 20 mA		V	
	0 - 5 mA	Y			
	2-проводник	4 - 20 mA	Z260b	Q	
		3-проводник	0 - 20 mA	Z260b	U
			4 - 20 mA		W
	0 - 5 mA	Z			
Емкостный СРТ	2-проводник	4 - 20 mA	Z10a	I	
		4 - 20 mA	Z260b	J	

Продолжение на дальнейшей странице

Номер заказа 337. x - x x x x x / x x

Механическое присоединение	Фланец	Форма присоединительной детали		Эскиз	↓
Фланец ISO 5211	F07 / F10	D-22	22x22	P-1495	A
		L-22	22x22		B
		H-22	22x32		C
		V-22	∅22		D
		D-17	17x17		E
		L-17	17x17		F
		H-17	17x25		G
		V-28	∅28		H
		V-36	∅36 ⁶²⁾		M
		H-14	14x22		Q
		H-13	13x19		N
		V-17	∅17		P
		D-19	19x19		R
		L-19	19x19		S
		V-18	∅18		T
		V-42	∅42 ⁶³⁾		U
		*	∅10 ⁶⁴⁾		V
		H-19	19x28		W
D-14	14x14	Y			
L-14	14x14	Z			

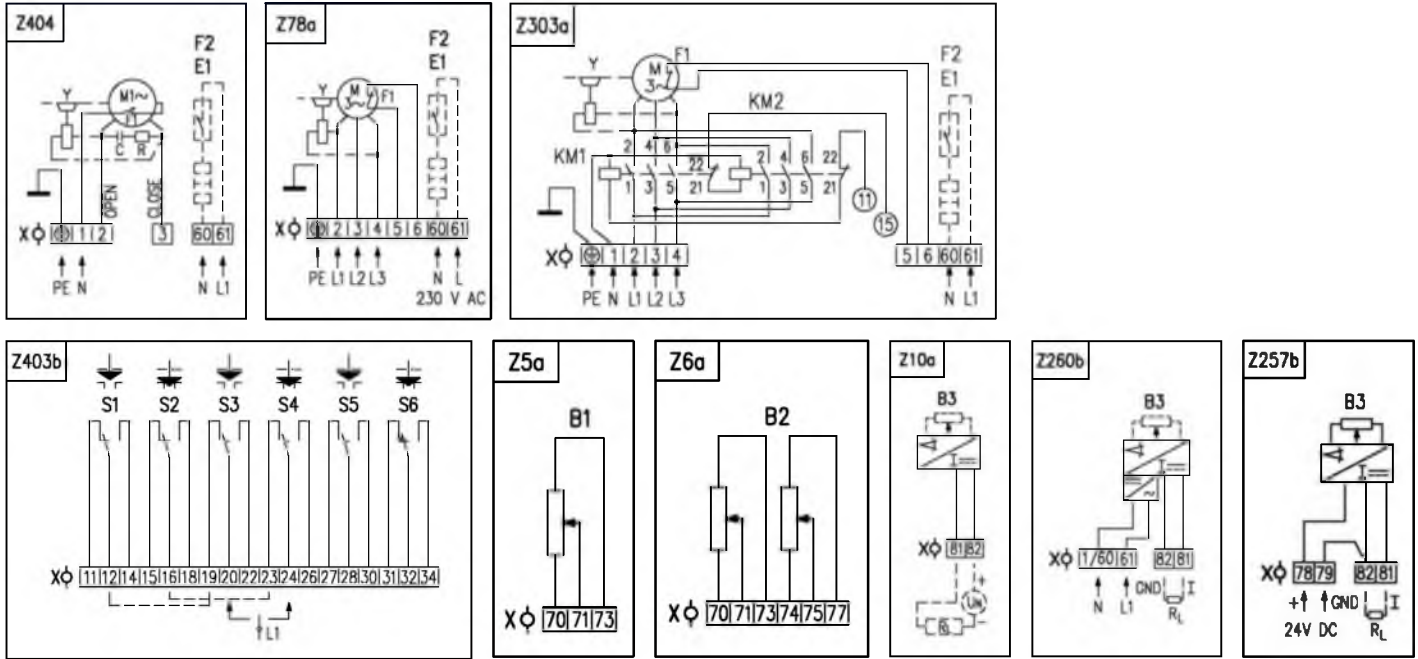
Добавочное оснащение			↓	↓
A	Установка рабочего хода на требуемую величину		0	1
B	Установка выключающего момента на требуемую величину		0	3
H	Позолоченные контакты выключателей - DB41. Детали по консультации с заводом-производителем.		4	0
Разрешенные комбинации и код исполнения: A+B=04; A+H=41; B+H=42; A+B+H=44				

Добавочное оснащение	
Кабельные втулки для неармированного кабеля - нужно уточнить в заявке	
Кабельные втулки для армированного кабеля - нужно уточнить в заявке	
Заглушки - нужно уточнить в заявке	

Примечания:

- 1) Тип кабельных втулок или заглушек нужно уточнить в заявке. Их марку выбрать из предложенного ассортимента показанного в "Общих указаниях на страничке Но 6".
- 10) См. "Рабочая окружающая среда" стр.2 в "Общие указания".
- 28) Исполнение с реверсивными контакторами.
- 32) Выключающий момент укажите в заказе. Если он не указан, будет установлен максимальный момент указанного диапазона.
- 33) Указанным моментом возможно загружать электропривода в режиме S2-10 min, или S4-25%, 6-90 циклов/час.
При регулирующей эксплуатации в режиме S4-25%, 90 - 1200 циклов/час нагрузочный момент равный 0.7 максимального нагружающего момента.
- 41) Для исполнения электропривода без датчика возможно рабочий ход установить в диапазоне 0° вплоть до максимальный ход.
- 62) Присоединительное отверстие прямо во выходном вале.
- 63) Отверстие для сменной втулки.
- 64) Сменная втулка с отверстием ∅ 10.

Схемы включения UP 2-Ex



Электрическое присоединение:

На клеммную колодку с 32 клеммами и сечением присоединительного провода макс. 2,5 мм², через 3 кабельные втулки:

- M20x1,5 для диаметра кабеля от 3,2 по 8,7 мм
- M20x1,5 для диаметра кабеля от 6,1 по 11,7 мм
- M20x1,5 для диаметра кабеля от 6,5 по 14,0 мм

Примечания:

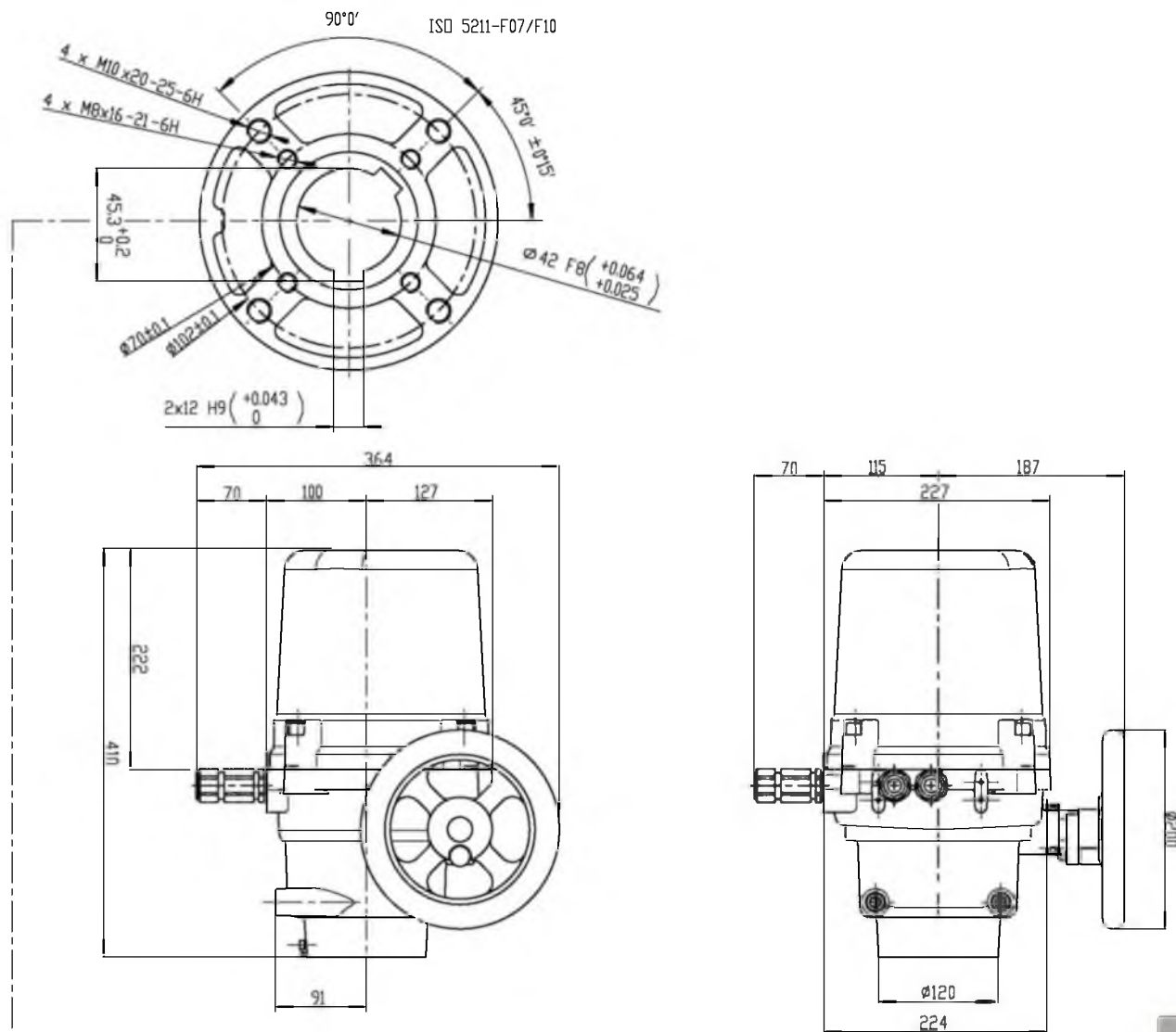
1. Тепловая защита однофазного электродвигателя (Z404) стандартно встроена в электродвигателе с нулевым проводом. На клеммы 5 и 6 выведена только в случае спецификации с выведенной тепловой защитой, у трехфазного электродвигателя..
2. В случае изготовления ЭП UP 2-Ex с двойным датчиком положения, клеммы 30 и 34 добавочных выключателей положения не выведены.
3. Моментное выключение нет оснащено механическим блокирующим механизмом.

Символическое обозначение:

- Z5aсхема включения резистивно датчика, простого
- Z6aсхема включения резистивно датчика, двойного
- Z10aсхема включения электронного датчика положения или емкостного датчика СРТ - 2-проводникового без источника
- Z78aсхема включения трехфазного электродвигателя
- Z257bсхема включения электронного датчика положения - 3-проводникового без источника
- Z260bсхема включения электронного датчика положения - 3-проводникового с источником
- Z303aсхема включения трехфазного электродвигателя с реверсивными контакторами
- Z403bсхема включения выключателей положения и момента
- Z404схема включения однофазного электродвигателя

- B1датчик резистивный, простой
- B2датчик резистивный, двойной
- B3электронный датчик положения или емкостный датчик положения СРТ
- S1выключатель момента в направлении "открыто"
- S2выключатель момента в направлении "закрыто"
- S3выключатель положения "открыто"
- S4выключатель положения "закрыто"
- S5добавочный выключатель положения "открыто"
- S6добавочный выключатель положения "закрыто"
- Mэлектродвигатель
- Cконденсатор
- Yтормоз электродвигателя
- E1нагревательное сопротивление
- F1 тепловая защита электродвигателя
- F2термический выключатель нагревательного сопротивления
- Xклеммная колодка
- Rсопротивление
- R_Lнагрузочное сопротивление
- KM1, KM2 реверсивный контактор

Зскизы UP 2-Ex



P-1495

Форма присоединительной детали										
D-xx (Axx)		L-xx (Bxx)		H-xx (Cxx)		V-xx (D01 - D09)		V-30 (D10)		
ISO	Размер	ISO	Размер	ISO	Размер	ISO	Размер			
D-xx	U	L-xx	U	H-xx	U	V	V-xx	W	Z	X
D-22	22	L-22	22	H-22	22	36	V-42	42	45.3	12
D-19	19	L-19	19	H-19	19	28	V-36	36	39.3	10
D-17	17	L-17	17	H-17	17	36	V-28	28	30.9	8
D-14	14	L-14	14	H-14	14	22	V-22	22	24.9	8
				H-13	13	19	V-18	18	20.5	6
							V-17	17	19.5	6

По вопросам продаж и поддержки обращайтесь:

Волгоград +7 (8442) 45-94-42
 Екатеринбург +7 (343) 302-14-75
 Ижевск +7 (3412) 20-90-75
 Казань +7 (843) 207-19-05

Краснодар +7 (861) 238-86-59
 Красноярск +7 (391) 989-82-67
 Москва +7 (499) 404-24-72
 Ниж.Новгород +7 (831) 200-34-65

Новосибирск +7 (383) 235-95-48
 Омск +7 (381) 299-16-70
 Пермь +7 (342) 233-81-65
 Ростов-на-Дону +7 (863) 309-14-65

Самара +7 (846) 219-28-25
 Санкт-Петербург +7 (812) 660-57-09
 Саратов +7 (845) 239-86-35
 Сочи +7 (862) 279-22-65

сайт: regada.pro-solution.ru | эл. почта: rdg@pro-solution.ru
 телефон: 8 800 511 88 70