

II 2G Ex d IIB +H₂ T6 Gb + II 2G c



Стандартное оснащение:

- Напряжение 220 V AC
- Клеммное присоединение
- 2 выключатели момента
- 2 выключатели положения
- 2 добавочные выключатели положения
- Механическое присоединение фланцевое по ISO 5211
- Нагревательное сопротивление с термическим выключателем
- Местный указатель положения
- Управление вручную
- Степень защиты IP 67

Таблица спецификации UP 0-Ex

Номер заказа 335. x - x x x x x / x x

Климатическое исполнение ¹⁰⁾		Температура окружающей среды	Коррозионная категория	
Изготовление для среды	умеренной (У)	-25°C + +55°C	C3	1
	тропической (Т)		C4	2
		-25°C + +55°C	C3	6

Электрическое присоединение	Питающее напряжение	Схема включения	
На клеммную колодку	230 V AC	Z455d	0
	220 V AC		L
	24 V AC		3

Электродвигатель 230 (220) V AC, 24 V AC			Время полного закрытия	
Выключающий момент	Макс. нагрузочный ³³⁾ момент	Мощность		
63 Nm	54 Nm	13,8 W	80 s/90°	A
55 Nm			60 s/90°	B
30 Nm	47 Nm		40 s/90°	C
15 Nm	26 Nm		20 s/90°	D
7,5 Nm	13 Nm		10 s/90°	E
	6,5 Nm		5 s/90°	F

Рабочий угол ⁴¹⁾			
С жесткими упорами	60°		A
	90°		B
	120°		C
	160°		D
Без упоров	60°		K
	90°		L
	120°		M
	160°		N
	360°		P

Датчик положения		Включение	Выход	Схема включения		
Без датчика		-	-	-	A	
Резистивный	Простой	-	1 x 100 Ω	Z22	B	
			1 x 2 000 Ω		F	
	Двойной		2 x 100 Ω	Z32	K	
			2 x 2 000 Ω		P	
Электронный с R/I преобразователем	Без источника	2-проводник	4 - 20 mA	Z10b	S	
			0 - 20 mA		T	
		3-проводник	4 - 20 mA	Z257d	V	
			0 - 5 mA		Y	
	С источником	2-проводник	4 - 20 mA		Z269b	G
			0 - 20 mA			Q
		3-проводник	4 - 20 mA	Z260c	U	
			0 - 5 mA		W	
		0 - 10 V	Z			
					H	
Токовый IDCPTL ⁵³⁾	Без источника	2-проводник	4 - 20 mA	Z457	I	
	С источником		Z456	J		

По вопросам продаж и поддержки обращайтесь:

Волгоград +7 (8442) 45-94-42
 Екатеринбург +7 (343) 302-14-75
 Ижевск +7 (3412) 20-90-75
 Казань +7 (843) 207-19-05

Краснодар +7 (861) 238-86-59
 Красноярск +7 (391) 989-82-67
 Москва +7 (499) 404-24-72
 Ниж.Новгород +7 (831) 200-34-65

Новосибирск +7 (383) 235-95-48
 Омск +7 (381) 299-16-70
 Пермь +7 (342) 233-81-65
 Ростов-на-Дону +7 (863) 309-14-65

Самара +7 (846) 219-28-25
 Санкт-Петербург +7 (812) 660-57-09
 Саратов +7 (845) 239-86-35
 Сочи +7 (862) 279-22-65

Продолжение на дальней странице

Номер заказа 335. x - x x x x x / x x

Механическое присоединение	Фланец			Форма присоединительной детали ⁶²⁾		Эскиз	↓
Фланец ISO 5211	F04	центровый буртик до арматуры	N	D-9	9x9	P-1496b	E
				L-9	9x9		F
				D-11	11x11		Q
				L-11	11x11		N
				H-8	8x13		M
				H-9	9x14		G
				H-11	11x14		U
				H-11	11x18		H
				H-14	14x18		C
				D-11	11x11		S
	F05	Y / ø35x3		L-11	11x11		T
				D-14	14X14		A
				L-14	14X14		B
				V-12	ø12		P
				V-14	ø14		D
				V-18	ø18		R

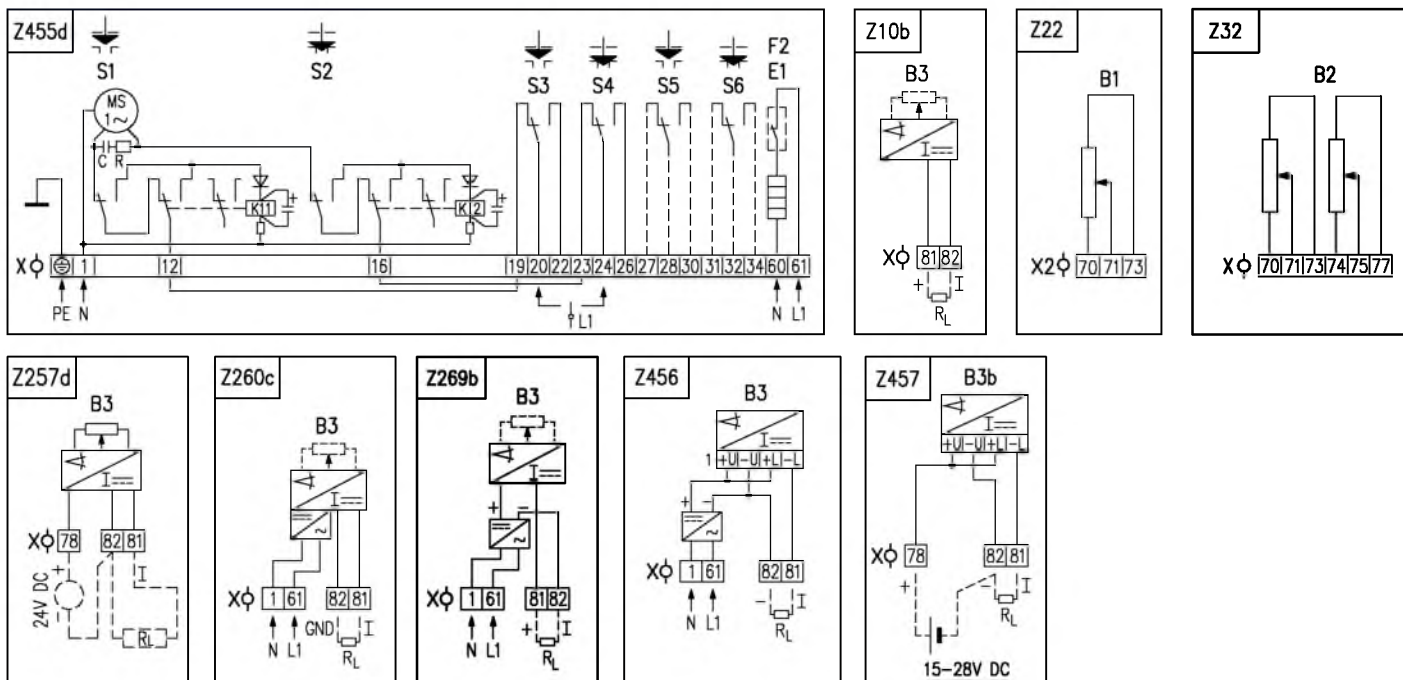
Добавочное оснащение		↓	↓
A	Установка рабочего хода на требуемую величину	0	1
B	Установка выключающего момента на требуемую величину	0	3
H	Позолоченные контакты выключателей - DB3. Детали по консультации с заводом-производителем.	4	0
Разрешенные комбинации и код исполнения: A+B=04; A+H=41; B+H=42; A+B+H=44			

Добавочное оснащение	
Кабельные втулки для неармированного кабеля - нужно уточнить в заявке	
Кабельные втулки для армированного кабеля - нужно уточнить в заявке	
Заглушки - нужно уточнить в заявке	

Примечания:

- 1) Тип кабельных втулок или заглушек нужно уточнить в заявке. Их марку выбрать из предложенного ассортимента показанного в "Общих указаниях на страничке Но 6".
- 10) Смотри "Рабочая окружающая среда" стр.2 в "Общие указания".
- 33) Указанным моментом возможно загружать электропривода в режиме S2-10 min, или S4-25%, 6-90 циклов/час.
При регулирующей эксплуатации в режиме S4-25%, 90 - 1200 циклов/час нагрузочный момент равный 0.7 максимального нагружающего момента.
- 53) Про температуры от -25°С до +55°С
- 62) Присоединительное отверстие прямо во выходном вале.

Схемы включения UP 0-Ex



Электрическое присоединение:

На клеммную колодку с 24 клеммами и сечением присоединительного провода макс. 1,5 мм², через 3 кабельные втулки :

- M20x1,5 для диаметра кабеля от 3,2 по 8,7 мм
- M20x1,5 для диаметра кабеля от 6,1 по 11,7 мм
- M20x1,5 для диаметра кабеля от 6,5 по 14,0 мм

Примечания:

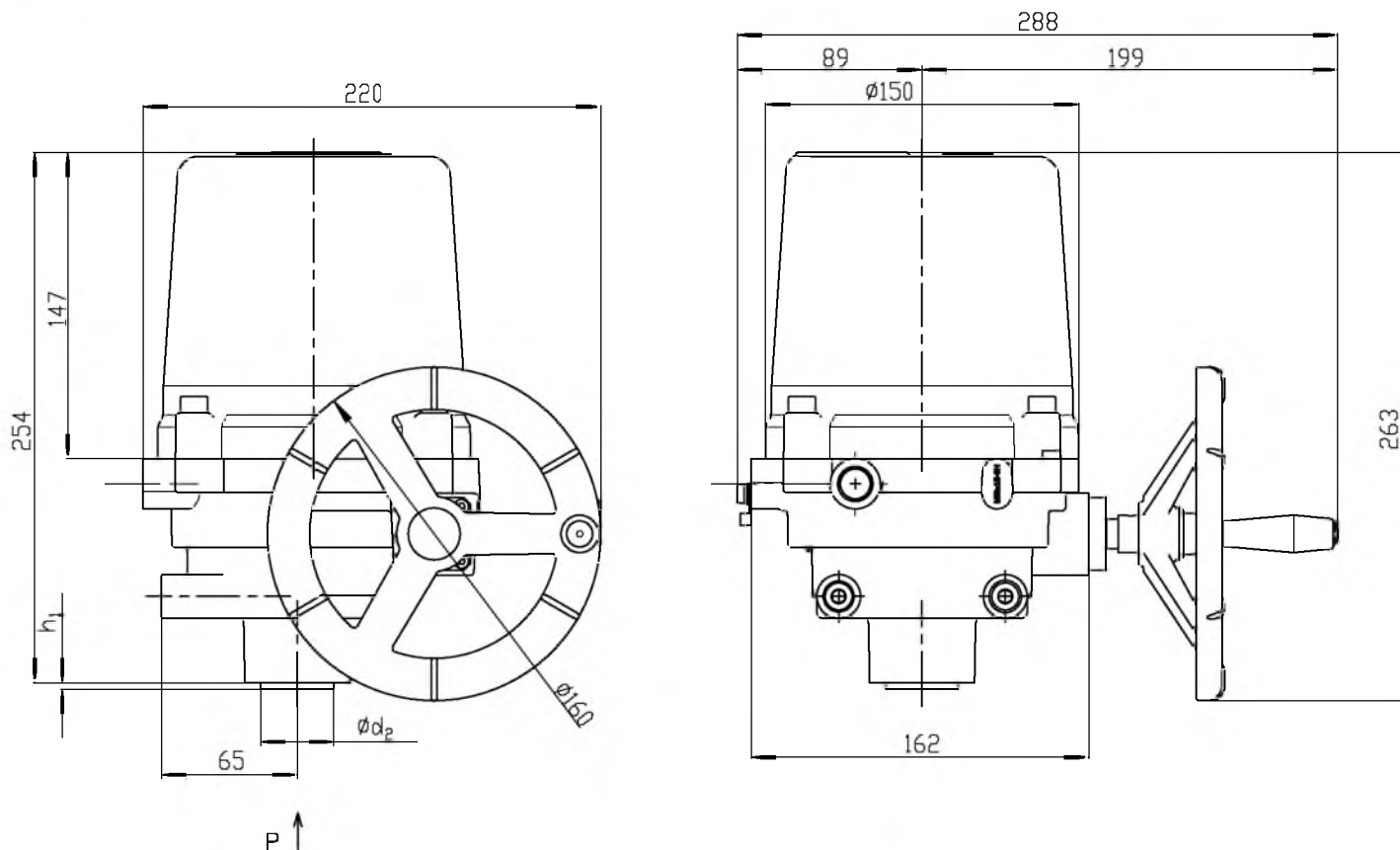
1. Моментное выключение нет оснащено механическим блокирующим механизмом
2. У ЭП в исполнении с напряжением 24 ВАС не требуется присоединить провод заземления PE.
3. Вводы 12-19 и 16-23 на клемме в схеме включения Z455d стандарно поставлены от производителя

Символическое обозначение:

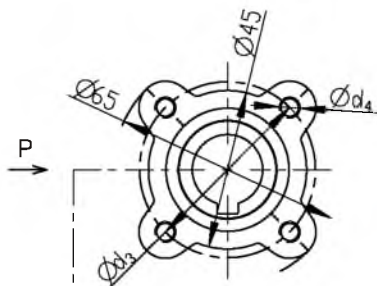
- Z10bсхема включения электронного датчика положения - 2-проводникового без источника
- Z22схема включения резистивного датчика, простого
- Z32схема включения резистивного датчика, двойного
- Z257dсхема включения электронного датчика положения - 3-проводникового без источника
- Z260cсхема включения электронного датчика положения - 3-проводникового с источником
- Z269bсхема включения электронного датчика положения - 2-проводникового с источником
- Z455dсхема включения однофазного электродвигателя и выключателей положения и момента с нагревательного сопротивления
- Z456схема включения датчика положения DCPT2 - 2-проводникового с источником
- Z457схема включения датчика положения DCPT2 - 2-проводникового без источника

- B1датчик резистивный, простой
- B2датчик резистивный, двойной
- B3электронный датчик положения, или датчик DCPT2
- S1выключатель момента в направлении "открыто"
- S2выключатель момента в направлении "закрыто"
- S3выключатель положения "открыто"
- S4выключатель положения "закрыто"
- S5добавочный выключатель положения "открыто"
- S6добавочный выключатель положения "закрыто"
- MSэлектродвигатель
- Cконденсатор
- E1нагревательное сопротивление
- F2термический выключатель нагревательного сопротивления
- X, X2клеммная колодка
- I/Uвыходные токовые (напряжения) сигналы
- Rсопротивление
- RLнагрузочное сопротивление
- K11, K12катушка реле

Зскизы UP 0-Ex



ISO 5211 - F05 - Y - - - -
 (ISO 5211 - F04 - N - - - -)



Размер фланца	d_2 f8	d_3	d_4	h_1 max
F04	-	42	M5	-
F05	35	50	M6	3

Форма присоединительной детали										
D-xx (Axx)		L-xx (Bxx)		H-xx (Cxx)			V-xx (D01 - D09)		V-30 (D10)	
ISO	Размер	ISO	Размер	ISO	Размер		ISO	Размер		
D-xx	U	L-xx	U	H-xx	U	V	V-xx	W	Z	X
D-14	14	L-14	14	H-14	14	18	V-18	18.0	20.6	6.0
D-11	11	L-11	11	H-11	11	18	V-14	14.0	16.1	5.0
D-9	9	L-9	9	H-11	11	14	V-12	12.0	13.6	4.0
				H-9	9	14				
				H-8	8	13				

P-1496b

По вопросам продаж и поддержки обращайтесь:

Волгоград +7 (8442) 45-94-42
 Екатеринбург +7 (343) 302-14-75
 Ижевск +7 (3412) 20-90-75
 Казань +7 (843) 207-19-05

Краснодар +7 (861) 238-86-59
 Красноярск +7 (391) 989-82-67
 Москва +7 (499) 404-24-72
 Ниж.Новгород +7 (831) 200-34-65

Новосибирск +7 (383) 235-95-48
 Омск +7 (381) 299-16-70
 Пермь +7 (342) 233-81-65
 Ростов-на-Дону +7 (863) 309-14-65

Самара +7 (846) 219-28-25
 Санкт-Петербург +7 (812) 660-57-09
 Саратов +7 (845) 239-86-35
 Сочи +7 (862) 279-22-65