

II 2G Ex d IIC T5 Gb + II 2G c



Стандартное оснащение:

- Напряжение 220 V AC
- Клеммное присоединение
- 2 выключатели силы
- 2 выключатели положения
- 2 добавочные выключатели положения
- Механическое присоединение столбчатое
- Нагревательное сопротивление с термическим выключателем
- Тепловая защита электродвигателя
- Местный указатель положения
- Управление вручную
- Степень защиты IP 67

Таблица спецификации UL 2-Ex

Номер заказа **537.** x - x x x x x / x x

Климатическое исполнение ¹⁰⁾		Температура окружающей среды	Коррозионная категория	
Изготовление для среды	умеренной (У)	-25°C ÷ +55°C	C3	1
	тропической (Т)	-25°C ÷ +55°C	C3	6
	морской (М/ТМ)	-50°C ÷ +55°C	C4	7
	холодной (Хл)	-50°C ÷ +40°C	C3	8

Электрическое присоединение	Питающее напряжение	Схема включения	
На клеммную колодку	230 V AC	Z404 + Z403b	0
	220 V AC		L
	3x400 V AC	Z78a + Z403b	1
	3x400 V AC ²⁸⁾	Z303a + Z403b	2
	3x380 V AC	Z78a + Z403b	M
	3x380 V AC ²⁸⁾	Z303a + Z403b	N

Электродвигатель 230 (220) V AC			Электродвигатель 3x400 (3x380) V AC			Скорость управления	
Выключающая сила ³²⁾	Макс. нагрузочная сила ³³⁾	Мощность	Выключающая сила ³²⁾	Макс. нагрузочная сила ³³⁾	Мощность		
15 - 25 kN	21,5 / 17,5 kN	60 W	15 - 25 kN	21,5 / 17,5 kN	90 W	14 mm/min	A
						25 mm/min	B
40 mm/min	C						
12 - 20 kN	17 / 14 kN	120 W				60 mm/min	D
						80 mm/min	E
						100 mm/min	F
7 - 12 kN	10 / 8,4 kN		120 mm/min	G			

Рабочий ход [mm]		
Диапазон числа рабочего хода ⁴¹⁾	Возможная настройка фиксированного хода	
10 ÷ 80	10; 20; 40; 80	A
12 ÷ 96	12; 24; 48; 96	B
15 ÷ 60	15; 30; 60	C

Датчик положения	Включение	Выход	Схема включения		
Без датчика				A	
Резистивный	Простой	-	1 x 100 Ω	B	
		-	1 x 2 000 Ω	F	
	Двойной	-	2 x 100 Ω	K	
		-	2 x 2 000 Ω	P	
Электронный с R/I преобразователем	Без источника	2-проводник	4 - 20 mA	Z10a	S
		3-проводник	0 - 20 mA	Z257b	T
			4 - 20 mA		V
			0 - 5 mA		Y
	С источником	2-проводник	4 - 20 mA	Z260b	Q
			0 - 20 mA	Z260b	U
		3-проводник	4 - 20 mA		Z260b
			0 - 5 mA	Z	
Емкостный СРТ	Без источника	2-проводник	4 - 20 mA	Z10a	I
	С источником		Z260b	J	

По вопросам продаж и поддержки обращайтесь:

Волгоград +7 (8442) 45-94-42
 Екатеринбург +7 (343) 302-14-75
 Ижевск +7 (3412) 20-90-75
 Казань +7 (843) 207-19-05

Краснодар +7 (861) 238-86-59
 Красноярск +7 (391) 989-82-67
 Москва +7 (499) 404-24-72
 Ниж.Новгород +7 (831) 200-34-65

Новосибирск +7 (383) 235-95-48
 Омск +7 (381) 299-16-70
 Пермь +7 (342) 233-81-65
 Ростов-на-Дону +7 (863) 309-14-65

Самара +7 (846) 219-28-25
 Санкт-Петербург +7 (812) 660-57-09
 Саратов +7 (845) 239-86-35
 Сочи +7 (862) 279-22-65

Продолжение на дальней странице

Номер заказа 537. x - x x x x x / x x

Механическое присоединение	Форма фланца	Рабочий ход	Присоединительная высота	Приоедин. резьба тяги ⁶²⁾	Эскиз		
Пряме - фланец (EN 15714-2)	F07 (Y/55) ⁶¹⁾	40 mm	90 mm	M16x1.5-25	P-2060	A	
	F10 (Y/70) ⁶¹⁾	60 mm	115 mm	M20x1.5-25		B	
Фланец	A	50 (80) mm	110 / 65 H12	M20x1,5-34	P-2059/A	D	
	B		112 / 65 H12		P-2059/B	E	
	E		125 mm		P-2059/C	F	
Фланец и 4 столбики	A		110 / 65 mm		P-2062/A	G	
	B		112 / 80 mm		P-2062/B	H	
Столбчатое	A		92 mm		M14x2-34	P-2058/A	I
	B		30 mm		M16X1,5-34	P-2058/B	J
	C		74 mm			P-2058/C	K
	D		126 mm			P-2058/D	L
Фланец и 4 столбики	A		92 mm			UN 7/8" -9	P-2061/A
	B	30 mm	P-2061/B	N			
	C	74 mm	P-2061/C	O			
	D	126 mm	P-2061/D	P			

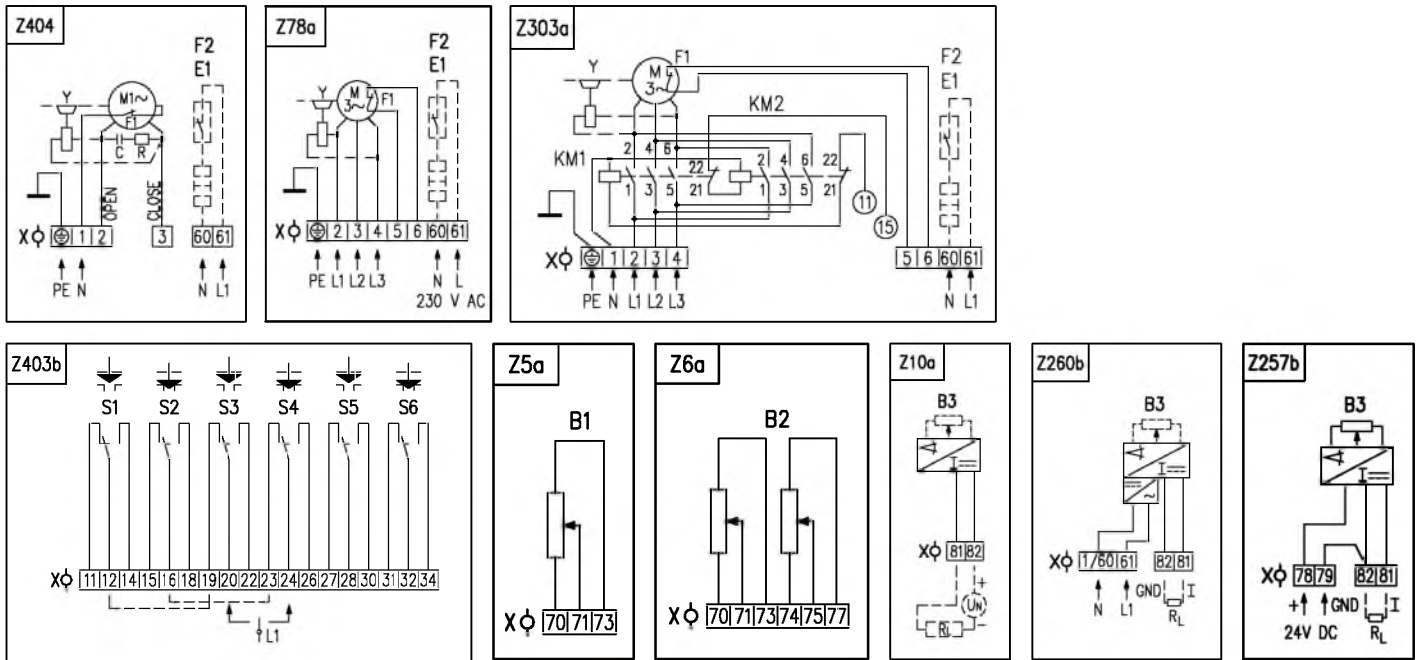
Добавочное оснащение			
A	Установка рабочего хода на требуемую величину	0	1
B	Установка выключающей силы на требуемую величину	0	3
H	Позолоченные контакты выключателей - DB41. Детали по консультации с заводом-производителем.	4	0
Разрешенные комбинации и код исполнения: A+B=04; H+A=41; H+B=42; H+A+B=44			

Добавочное оснащение	
Кабельные втулки для неармированного кабеля - нужно уточнить в заявке	
Кабельные втулки для армированного кабеля - нужно уточнить в заявке	
Заглушки - нужно уточнить в заявке	

Примечания:

- 1) Тип кабельных втулок или заглушек нужно уточнить в заявке. Их марку выбрать из предложенного ассортимента показанного в "Общих указаниях на страничке Но 6".
- 10) Смотри "Рабочая окружающая среда" стр.2 в "Общие указания".
- 28) Исполнение с реверсивными контакторами.
- 32) Выключающую силу из указанного диапазона надо указать в заказе. Пока сила не указана, выключатели установлены на максимальную величину.
- 33) Указанной силой возможно загружать электропривода в режиме S2-10 мин., или S4-25%, 6-90 циклов/час. При регулирующей эксплуатации в режиме S4-25%, 90-1200 циклов/час нагрузочная сила равна 0.7 максимальной нагружающей силы.
- 41) Микровыключатели положения S3, S4 настраиваются на специфицированное число рабочих оборотов. Если число оборотов в заказе не указано, настраиваются на максимальное обороты (80; 96; 60).
- 61) Y/55, Y/70 - центровочный буртик до арматуру.
- 62) Резьбу муфты надо указать в заказе согласно эскизу.

Схемы включения UL 2-Ex



Электрическое присоединение:

На клеммную колодку с 32 клеммами и сечением присоединительного провода макс. 2,5 мм², через 3 кабельные втулки:

- M20x1,5 для диаметра кабеля от 3,2 по 8,7 мм
- M20x1,5 для диаметра кабеля от 6,1 по 11,7 мм
- M20x1,5 для диаметра кабеля от 6,5 по 14,0 мм

Примечания:

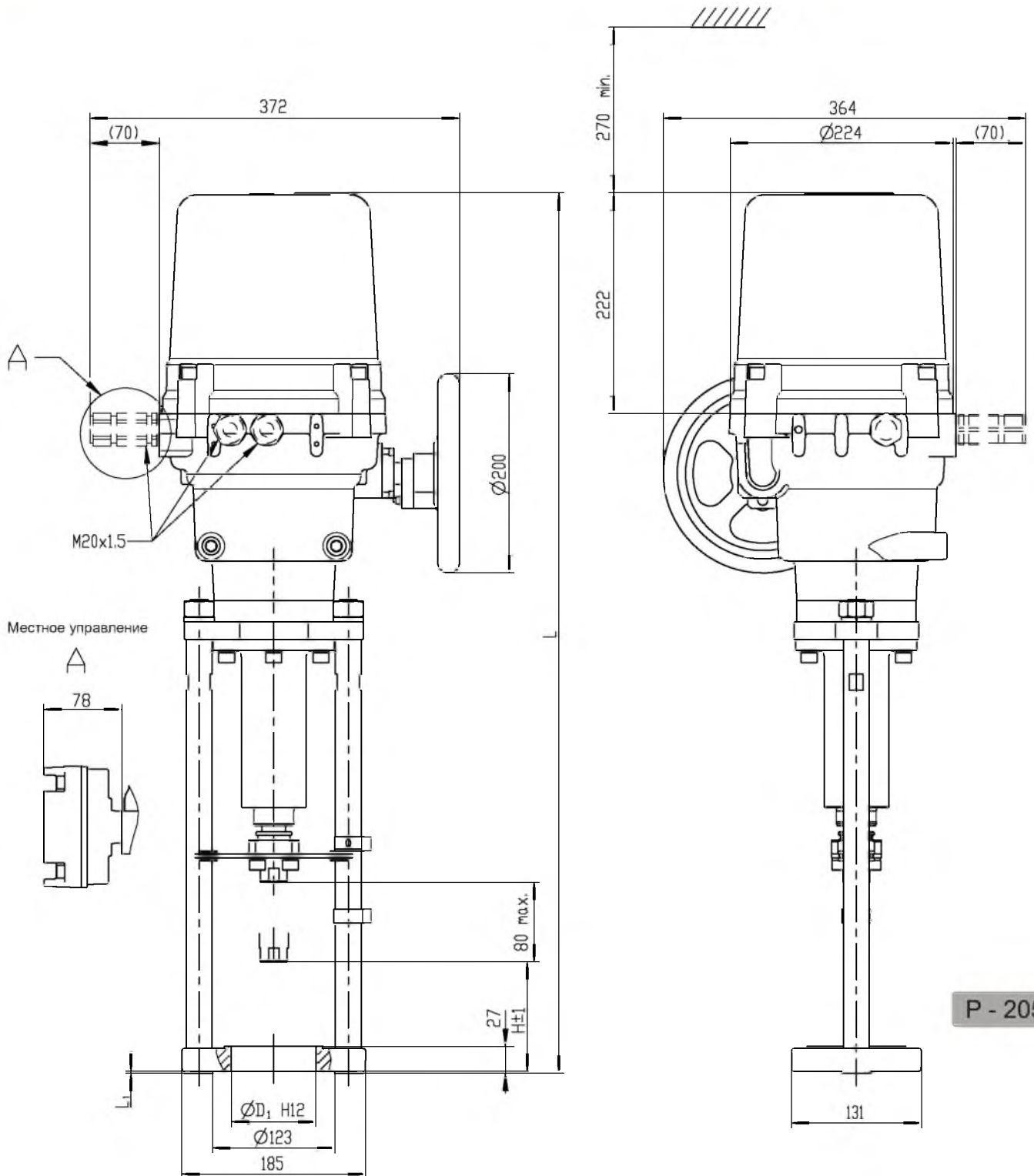
1. Тепловая защита однофазного электродвигателя (Z404) стандартно встроена в электродвигателе с нулевым проводом. На клеммы 5 и 6 выведена только в случае спецификации с выведенной тепловой защитой, у трехфазного электродвигателя..
2. В случае изготовления ЭП UL 2-Ex с двойным датчиком положения, клеммы 30 и 34 добавочных выключателей положения не выведены.
3. Моментное выключение нет оснащено механическим блокирующим механизмом.

Символическое обозначение:

- Z5aсхема включения резистивно датчика, простого
- Z6aсхема включения резистивно датчика, двойного
- Z10aсхема включения электронного датчика положения или емкостного датчика СРТ - 2-проводникового без источника
- Z78aсхема включения трехфазного электродвигателя
- Z257bсхема включения электронного датчика положения - 3-проводникового без источника
- Z260bсхема включения электронного датчика положения - 3-проводникового с источником
- Z303aсхема включения трехфазного электродвигателя с реверсивными контакторами
- Z403bсхема включения выключателей положения и момента
- Z404схема включения однофазного электродвигателя

- B1датчик резистивный, простой
- B2датчик резистивный, двойной
- B3электронный датчик положения или емкостный датчик положения СРТ
- S1выключатель силы в направлении "открыто"
- S2выключатель силы в направлении "закрыто"
- S3выключатель положения "открыто"
- S4выключатель положения "закрыто"
- S5добавочный выключатель положения "открыто"
- S6добавочный выключатель положения "закрыто"
- Mэлектродвигатель
- Cконденсатор
- Yтормоз электродвигателя
- E1нагревательное сопротивление
- F1 тепловая защита электродвигателя
- F2термический выключатель нагревательного сопротивления
- Xклеммная колодка
- Rсопротивление
- R_Lнагрузочное сопротивление
- KM1, KM2 реверсивный контактор

Зскизы UL 2-Ex



По вопросам продаж и поддержки обращайтесь:

Волгоград +7 (8442) 45-94-42
 Екатеринбург +7 (343) 302-14-75
 Ижевск +7 (3412) 20-90-75
 Казань +7 (843) 207-19-05

Краснодар +7 (861) 238-86-59
 Красноярск +7 (391) 989-82-67
 Москва +7 (499) 404-24-72
 Ниж.Новгород +7 (831) 200-34-65

Новосибирск +7 (383) 235-95-48
 Омск +7 (381) 299-16-70
 Пермь +7 (342) 233-81-65
 Ростов-на-Дону +7 (863) 309-14-65

Самара +7 (846) 219-28-25
 Санкт-Петербург +7 (812) 660-57-09
 Саратов +7 (845) 239-86-35
 Сочи +7 (862) 279-22-65