

Ex II 2G Ex d IIB +H, T6 + Ex II 2G c



Стандартное оснащение:

- Напряжение 220 V AC
- Клеммное присоединение
- 2 выключателя силы
- 2 выключателя положения
- 2 добавочные выключатели положения
- Механическое присоединение столбчатое
- Нагревательное сопротивление с термическим выключателем
- Местный указатель положения
- Управление вручную
- Степень защиты IP 67

Таблица спецификации UL 0-Ex

Номер заказа **535.** x - x x x x / x x

Климатическое исполнение ¹⁰⁾		Температура окружающей среды	Коррозионная категория	
Изготовление для среды	умеренной (У)	-25°C ÷ +55°C	C3	1
	тропической (Т)	-25°C ÷ +55°C	C4	2
			C3	6

Электрическое присоединение	Питающее напряжение	Схема включения	
На клеммную колодку	230 V AC	Z455d	0
	220 V AC		L
	24 V AC		3

Электродвигатель 230 (220) V AC, 24 V AC			Скорость управления	
Выключающая сила ³²⁾	Макс. нагрузочная сила ³³⁾	Мощность		
6 900 N	6 000 N	13,8 W	10 mm/min	A
			15 mm/min	B
20 mm/min	C			
40 mm/min	D			
3 400 N	2 900 N		80 mm/min	E
1 400 N	1 200 N			

Рабочий ход [мм]		
Диапазон числа рабочего хода ⁴¹⁾	Возможная настройка фиксированного хода	
4 ÷ 25	4; 7.5; 14; 25	A
5 ÷ 30	5; 8.5; 16; 30	B
6 ÷ 35	6; 10.5; 20; 35	C
7 ÷ 40	7; 12.5; 22.5; 40	D

Датчик положения		Включение	Выход	Схема включения	
Без датчика		-	-	-	A
Резистивный	Простой	-	1 x 100 Ω	Z22	B
			1 x 2 000 Ω		F
	Двойной	-	2 x 100 Ω	Z32	K
			2 x 2 000 Ω		P
Электронный с R/I преобразователем	Без источника	2-проводник	4 - 20 mA	Z10b	S
			0 - 20 mA		T
		3-проводник	4 - 20 mA	Z257d	V
			0 - 5 mA		Y
			0 - 10 V		G
	С источником	2-проводник	4 - 20 mA	Z269b	Q
			0 - 20 mA		U
		3-проводник	4 - 20 mA	Z260c	W
			0 - 5 mA		Z
			0 - 10 V		H
Токовый \DCPT\ ⁵³⁾	Без источника	2-проводник	4 - 20 mA	Z457	I
	С источником		Z456	J	

По вопросам продаж и поддержки обращайтесь:

Волгоград +7 (8442) 45-94-42
Екатеринбург +7 (343) 302-14-75
Ижевск +7 (3412) 20-90-75
Казань +7 (843) 207-19-05

Краснодар +7 (861) 238-86-59
Красноярск +7 (391) 989-82-67
Москва +7 (499) 404-24-72
Ниж.Новгород +7 (831) 200-34-65

Новосибирск +7 (383) 235-95-48
Омск +7 (381) 299-16-70
Пермь +7 (342) 233-81-65
Ростов-на-Дону +7 (863) 309-14-65

Самара +7 (846) 219-28-25
Санкт-Петербург +7 (812) 660-57-09
Саратов +7 (845) 239-86-35
Сочи +7 (862) 279-22-65

↓
↓
↓
Продолжение на дальнейшей странице

Номер заказа 535. x - x x x x x / x x

Механическое присоединение	Рабочий ход	Присоединительная высота		Приоедин. ⁶²⁾ резьба тяги	Эскиз	
Пряме - фланец ⁶¹⁾ EN 15714-2 - F05 (Y/35)	25 mm	45 mm	открыто	M12x1.25-20	P-1488/A	A
	40 mm				P-1488/B	Q
Фланец	max. 40 mm	103 mm	закрыто	M10x1-26 M10x1,5-26 M12-26 M12x1,5-26 M14-26 M16x1,5-26	P-1489/A	B
		110 mm			P-1489/B	C
		112 mm			P-1489/C	D
		92 mm			P-1489/D	E
		102 mm			P-1489/E	F
		59 mm			P-1489/F	G
		86 mm			P-1489/G	H
Столбчатое	max. 40 mm	127 mm	закрыто	W5/16"-26 W3/8"-26 W1/2"-26	P-1490/A	J
		42 mm			P-1490/B	K
		80 mm			P-1490/C	L
		27 mm			P-1490/D	M
		57 mm			P-1490/E	N
		110 mm			P-1490/F	P

Добавочное оснащение		+	-
A	Установка рабочего хода на требуемую величину	0	1
B	Установка выключающей силы на требуемую величину	0	3
H	Позолоченные контакты выключателей - DB3. Детали по консультации с заводом-производителем.	4	0

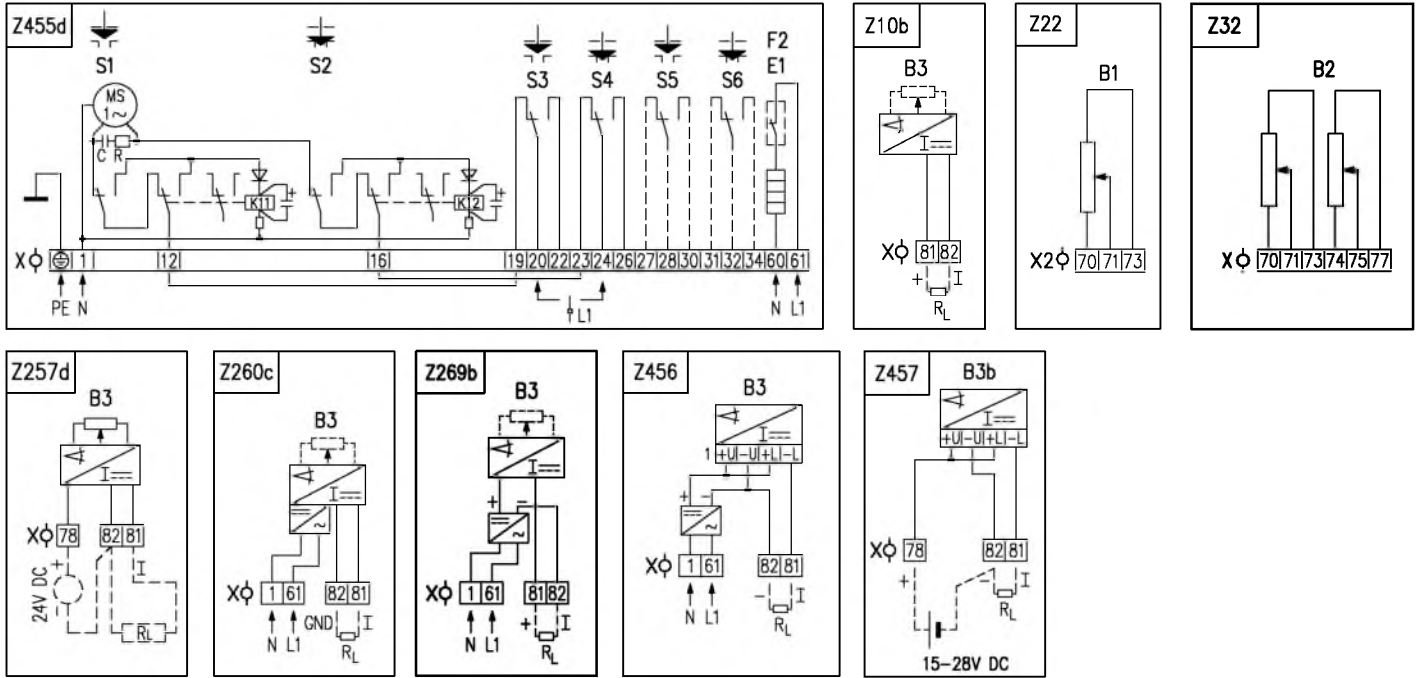
Разрешенные комбинации и код исполнения:
A+B=04; A+H=41; B+H=42

Добавочное оснащение	
Кабельные втулки для неармированного кабеля - нужно уточнить в заявке	
Кабельные втулки для армированного кабеля - нужно уточнить в заявке	
Заглушки - нужно уточнить в заявке	

Примечания:

- 1) Тип кабельных втулок или заглушек нужно уточнить в заявке. Их марку выбрать из предложенного ассортимента показанного в "Общих указаниях на страничке Но 6".
- 10) Смотри "Рабочая окружающая среда" стр.2 в "Общие указания".
- 32) Выключающую силу из указанного диапазона надо указать в заказе. Пока сила не указана, выключатели установлены на максимальную величину.
- 33) Указанной силой возможно загружать электропривода в режиме S2-10 мин., или S4-25%, 6-90 циклов/час. При регулирующей эксплуатации в режиме S4-25%, 90-1200 циклов/час нагрузочная сила равна 0.7 максимальной нагружающей силы.
- 41) Микровыключатели положения S3, S4 настраиваются на специфицированное число рабочих оборотов. Если число оборотов в заказе не указано, настраиваются на максимальное обороты (25; 30; 35; 40). При настройке числа оборотов помимо числа указанного в Таб., относительно понизится омическая величина датчика.
- 53) Про температуры от -25°C до +55 °C.
- 61) Y/35 - центровочный буртик до арматуру.
- 62) Резьбу муфты надо указать в заказе согласно эскизу.

Схемы включения UL 0-Ex



Электрическое присоединение:

На клеммную колодку с 24 клеммами и сечением присоединительного провода макс. 1,5 мм², через 3 кабельные втулки :

- M20x1,5 для диаметра кабеля от 3,2 по 8,7 мм
- M20x1,5 для диаметра кабеля от 6,1 по 11,7 мм
- M20x1,5 для диаметра кабеля от 6,5 по 14,0 мм

Примечания:

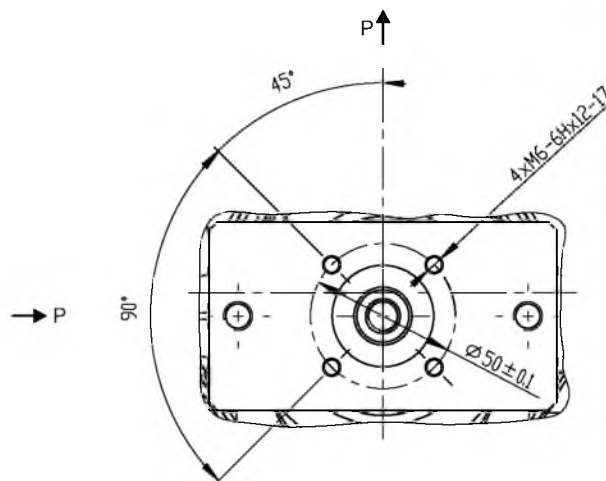
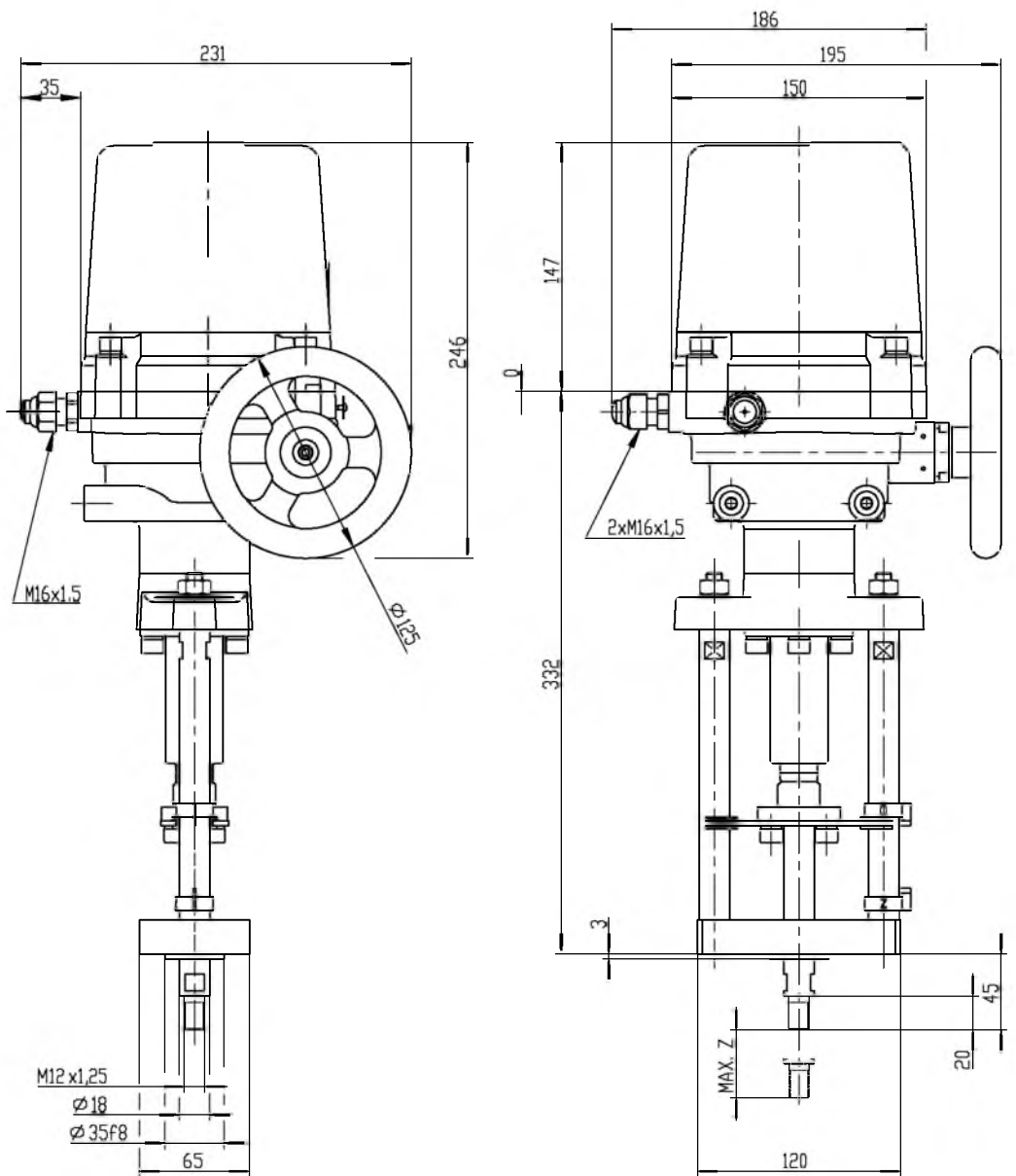
1. Моментное выключение нет оснащено механическим блокирующим механизмом
2. У ЭП в исполнении с напряжением 24 ВАС не требуется присоединить провод заземления PE.
3. Вводы 12-19 и 16-23 на клемме в схеме включения Z455d стандартно поставлены от производителя

Символическое обозначение:

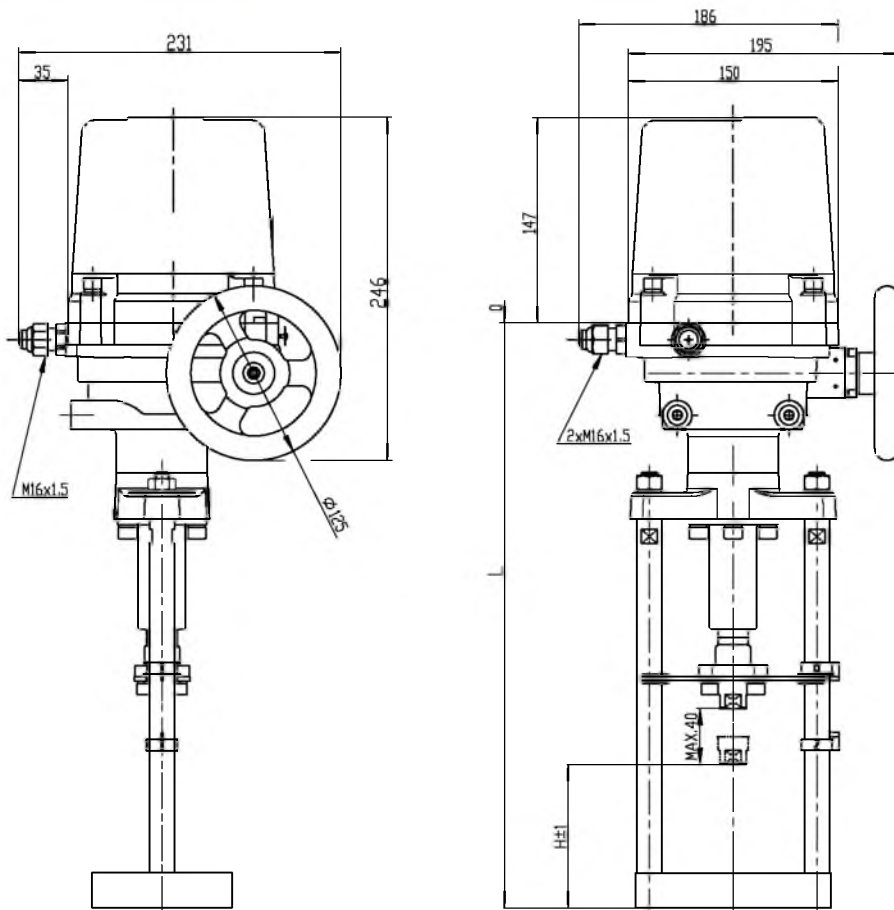
- Z10bсхема включения электронного датчика положения - 2-проводникового без источника
- Z22схема включения резистивного датчика, простого
- Z32схема включения резистивного датчика, двойного
- Z257dсхема включения электронного датчика положения - 3-проводникового без источника
- Z260cсхема включения электронного датчика положения - 3-проводникового с источником
- Z269bсхема включения электронного датчика положения - 2-проводникового с источником
- Z455dсхема включения однофазного электродвигателя и выключателей положения и момента с нагревательного сопротивления
- Z456схема включения датчика положения DCPT2 - 2-проводникового с источником
- Z457схема включения датчика положения DCPT2 - 2-проводникового без источника

- B1датчик резистивный, простой
- B2датчик резистивный, двойной
- B3электронный датчик положения, или датчик DCPT2
- S1выключатель силы в направлении "открыто"
- S2выключатель силы в направлении "закрыто"
- S3выключатель положения "открыто"
- S4выключатель положения "закрыто"
- S5добавочный выключатель положения "открыто"
- S6добавочный выключатель положения "закрыто"
- MSэлектродвигатель
- Cконденсатор
- E1нагревательное сопротивление
- F2термический выключатель нагревательного сопротивления
- X, X2клеммная колодка
- I/Uвыходные токовые (напряжения) сигналы
- Rсопротивление
- R_Lнагрузочное сопротивление
- K11, K12катушка реле

Зскизы UL 0-Ex

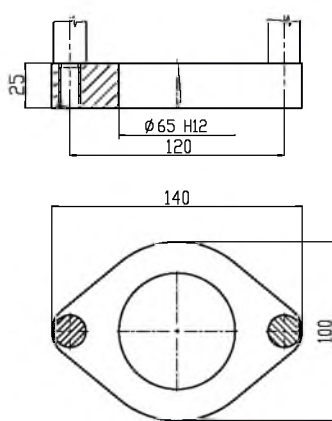


P1488 / B	40
P1488 / A	25
Исполнение	Z

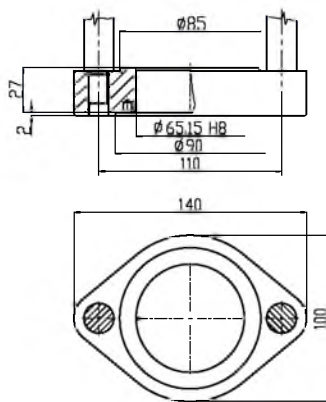


P1489 / G	86	402
P1489 / F	59	375
P1489 / E	102	420
P1489 / D	94	410
P1489 / C		
P1489 / B	112	428
P1489 / A	103	419
Исполнение	H	L

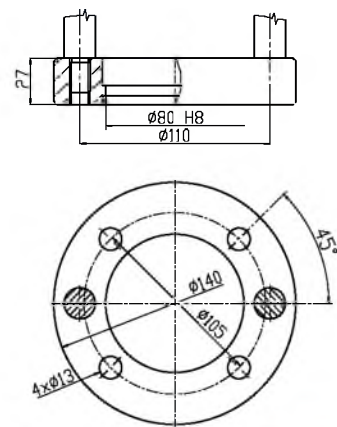
P - 1489



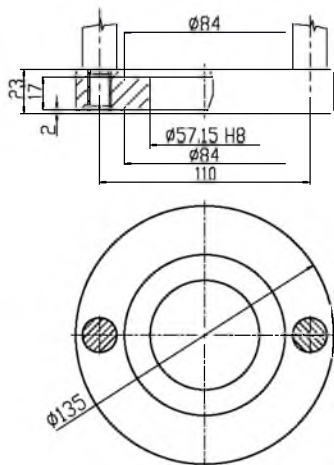
P-1489/A



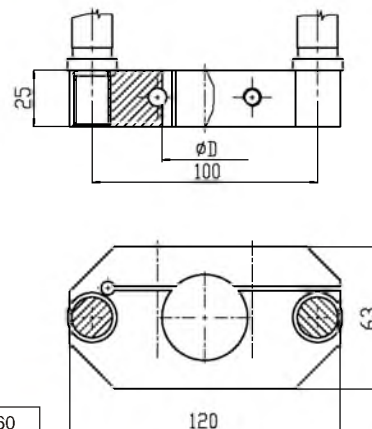
P-1489/B



P-1489/C

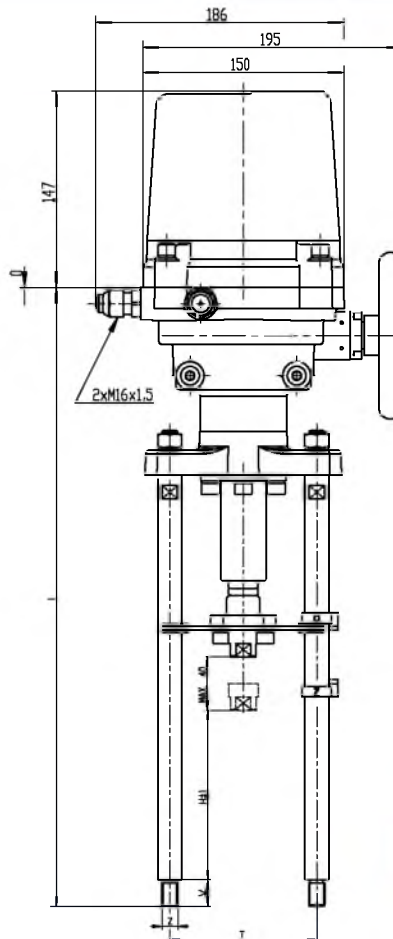
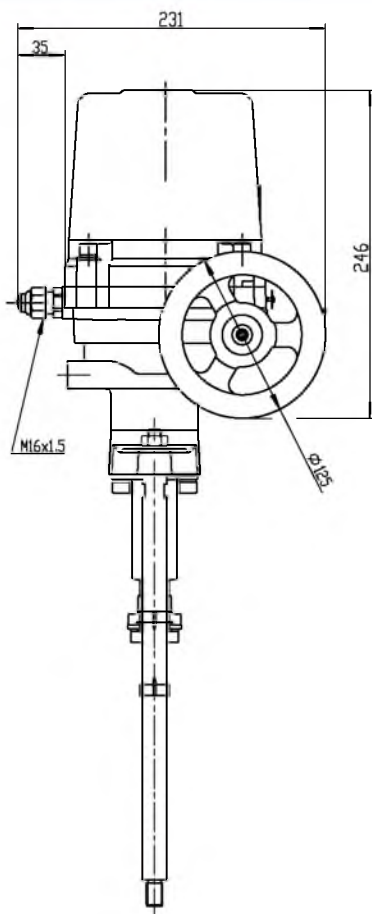


P-1489/D;E



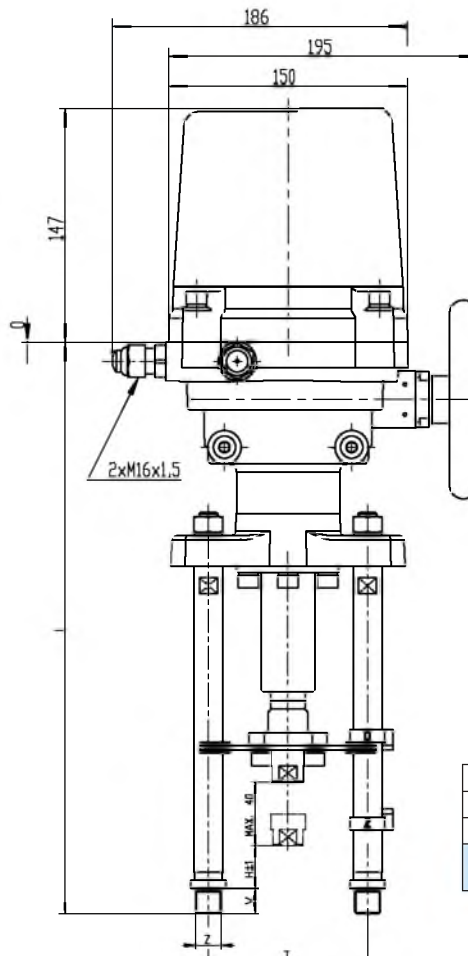
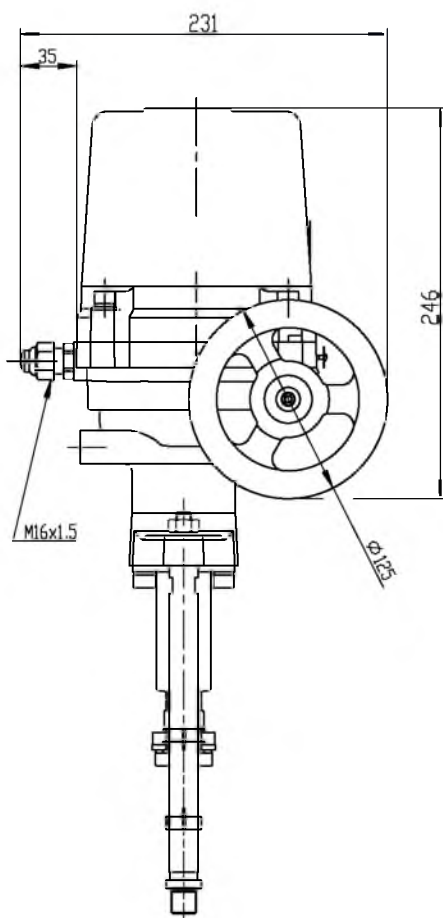
P-1489/F;G

P1489 / G	60
P1489 / F	38
Исполнение	D



P1490 / C		80		32	426
P1490 / B	110	42	M12	20	378
P1490 / A		127			463
Исполнение	T	H	Z	V	L

P-1490/A;B;C



P1490 / F		110			442
P1490 / E	100	57	M16	16	389
P1490 / D		27			359
Исполнение	T	H	Z	V	L

P-1490/D;E;F

По вопросам продаж и поддержки обращайтесь:

Волгоград +7 (8442) 45-94-42
 Екатеринбург +7 (343) 302-14-75
 Ижевск +7 (3412) 20-90-75
 Казань +7 (843) 207-19-05

Краснодар +7 (861) 238-86-59
 Красноярск +7 (391) 989-82-67
 Москва +7 (499) 404-24-72
 Ниж.Новгород +7 (831) 200-34-65

Новосибирск +7 (383) 235-95-48
 Омск +7 (381) 299-16-70
 Пермь +7 (342) 233-81-65
 Ростов-на-Дону +7 (863) 309-14-65

Самара +7 (846) 219-28-25
 Санкт-Петербург +7 (812) 660-57-09
 Саратов +7 (845) 239-86-35
 Сочи +7 (862) 279-22-65