



Стандартное оснащение:

- Напряжение 220 V AC
- Клеммное присоединение
- 2 выключатели силы
- 2 выключатели положения
- Механическое присоединение столбчатое
- Механический указатель положения
- Управление вручную
- Степень защиты IP 65

Таблица спецификации ST 2

Номер заказа 492. x - x x x x / x x

Klimatická odolnost <sup>10)</sup> (Climate resistance)		Температура окружающей среды	Степень защиты	↓
Изготовление для среды	умеренной (У)	-25°C ÷ +55°C	IP 65	0
	умеренной - С4	-25°C ÷ +55°C	IP 67	1
	холодной умеренной (ХЛУ)	-40°C ÷ +40°C	IP 67	2
	тропической (Т)	-25°C ÷ +55°C	IP 67	3
	морской (М/ТМ)	-50°C ÷ +55°C	IP 67	6
	холодной (Хл)	-50°C ÷ +40°C	IP 67	7

Электрическое присоединение	Питающее напряжение	Схема включения	↓
На клеммную колодку	230 V AC	Z1a + Z11a	0
	220 V AC		L
	3x400 V AC	Z78a + Z12a <sup>8)</sup>	9
	3x400 V AC <sup>28)</sup>	Z303 + Z12a <sup>8)</sup>	2
	3x380 V AC	Z78a + Z12a <sup>8)</sup>	M
	3x380 V AC <sup>28)</sup>	Z303 + Z12a <sup>8)</sup>	N
	24 V AC	Z507a	3
24 V DC	Z503a	A	
На коннектор <sup>21)</sup>	230 V AC	Z1a + Z11a	5
	220 V AC		P
	3x400 V AC	Z78a + Z12a <sup>8)</sup>	7
	3x400 V AC <sup>28)</sup>	Z303 + Z12a <sup>8)</sup>	6
	3x380 V AC	Z78a + Z12a <sup>8)</sup>	R
	3x380 V AC <sup>28)</sup>	Z303 + Z12a <sup>8)</sup>	S
	24 V AC	Z507a	8
	24 V DC	Z503a	C

230 V, 220 V AC, 24 V AC/DC - 65 W			3x400 V AC			Скорость управления <sup>34)</sup>	↓
Выключающая сила <sup>32)</sup>	Макс. нагрузочная сила <sup>33)</sup>	Электро-двигатель	Выключающая сила <sup>32)</sup>	Макс. нагрузочная сила <sup>33)</sup>	Электро-двигатель		
19 000 - 25 000 N	21 500 N	20 W	-	-	-	10 mm/min	A
15 000 - 20 000 N	17 000 N		-	-	-		H
12 000 - 16 000 N	14 000 N		-	-	-		J
19 000 - 25 000 N	21 500 N	60 W 65 W DC	19 000 - 25 000 N	21 500 N	90 W	20 mm/min	B
15 000 - 20 000 N	17 000 N		15 000 - 20 000 N	17 000 N			K
12 000 - 16 000 N	14 000 N		12 000 - 16 000 N	14 000 N			L
19 000 - 25 000 N	21 500 N	60 W 65 W DC	19 000 - 25 000 N	21 500 N	90 W	32 mm/min	M
15 000 - 20 000 N	17 000 N		15 000 - 20 000 N	17 000 N			N
12 000 - 16 000 N	14 000 N		12 000 - 16 000 N	14 000 N			P
19 000 - 25 000 N	21 500 N	60 W 65 W DC	19 000 - 25 000 N	21 500 N	90 W	40 mm/min	C
15 000 - 20 000 N	17 000 N		15 000 - 20 000 N	17 000 N			Q
12 000 - 16 000 N	14 000 N		12 000 - 16 000 N	14 000 N			R
15 000 - 20 000 N	17 000 N	60 W 65 W DC	19 000 - 25 000 N	21 500 N	90 W	50 mm/min	S
12 000 - 16 000 N	14 000 N		15 000 - 20 000 N	17 000 N			T
-	-		12 000 - 16 000 N	14 000 N			U
15 000 - 20 000 N	17 000 N	60 W 65 W DC	19 000 - 25 000 N	21 500 N	90 W	60 mm/min	D
12 000 - 16 000 N	14 000 N		15 000 - 20 000 N	17 000 N			V
-	-		12 000 - 16 000 N	14 000 N			W
12 000 - 16 000 N	14 000 N	60 W, 65 W DC	15 000 - 20 000 N	17 000 N	90 W	80 mm/min	E
-	-		12 000 - 16 000 N	14 000 N			Y
-	-		15 000 - 20 000 N	17 000 N			F
-	-	-	12 000 - 16 000 N	14 000 N	90 W	100 mm/min	Z
-	-	-	9 000 - 12 500 N	10 500 N			90 W

Продолжение на дальней стороне

Номер заказа	492.	x	-	x	x	x	x	x	/	x	x
--------------	------	---	---	---	---	---	---	---	---	---	---

Рабочий ход				
макс. без датчика <sup>41)</sup>	с датчиком	с датчиком- сопряженные ходы		
10 mm	8 mm	-		A
	10 mm	-		B
16 mm	12.5 mm	-		C
	16 mm	-		D
32 mm	20 mm	-		E
	25 mm	-		F
	32 mm	-		G
64 mm	40 mm	-		H
	50 mm	-		I
	64 mm	-		J
80 mm	80 mm	-		K
100 mm	100 mm	-		L
-	-	80 - 85 mm		W

Датчик положения		Включение	Выход	Схема включения		
Без датчика		-	-	-	A	
Резистивный	Простой	-	1 x 100 Ω	Z5a	B	
		-	1 x 2 000 Ω		F	
	Двойной	-	2 x 100 Ω	Z6a	K	
		-	2 x 2 000 Ω		P	
С токовым сигналом	Электронный с R/I преобразователем	Без источника	2-проводник	4 - 20 mA	Z10a	S
			3-проводник	0 - 20 mA	Z257a	T
				4 - 20 mA		V
		С источником <sup>59)</sup>	2-проводник	4 - 20 mA	Z269a	Q
			3-проводник	0 - 20 mA	Z260a	U
				4 - 20 mA		W
	0 - 5 mA	Z260a	Z			
		Емкостный СРТ	Без источника	2-проводник	4 - 20 mA	Z10a
	С источником <sup>59)</sup>					Z269a

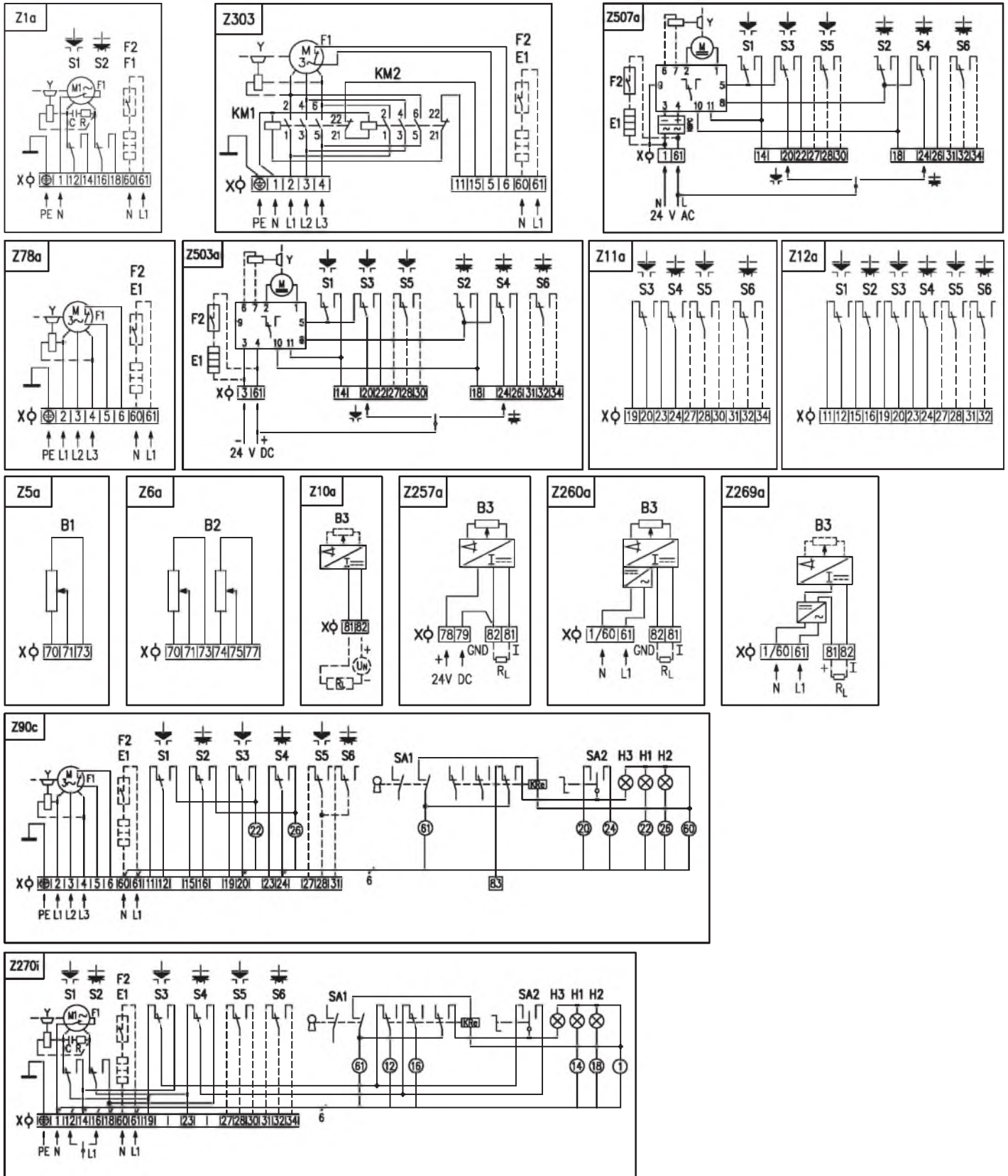
Механическое присоединение	Рабочий ход	Присоединительная высота	Прицоедин. <sup>62)</sup> резьба тяги	Эскиз	
Пряме - фланец EN 15714-2	40 mm	90 mm	M16x1.5-25	P-1245/A	A
	60 mm	115 mm	M20x1.5-30	P-1245/B	B
Фланец	80 / 100 mm	110 mm	M16x1.5-34 M20x1.5-34 M14x2-34 7/8"- 9 UN	P-1246a/A	D
		112 mm		P-1246a/B	E
		125 mm		P-1246a/C	3
		110 mm		P-2000a/A	F
Фланец и 4 столбики	80 / 100 mm	112 mm		P-2000a/B	G
		92 mm		P-1247a/A	J
		30 mm		P-1247a/B	K
		74 mm		P-1247a/C	L
Столбчатое	80 / 100 mm	126 mm		P-1247a/D	M
		70 mm		P-1247a/E	7
		92 mm	P-2001a/A	N	
		30 mm	P-2001a/B	P	
Фланец и 4 столбики	80 / 100 mm	74 mm	P-2001a/C	Q	
		126 mm	P-2001a/D	R	

Добавочное оснащение		Схема включения					
		230 V AC	3x400 V AC	24 V AC	24 V DC		
A	2 добавочные выключатели положения	Z11a	Z12a	Z507a	Z503a	0	0
E	Нагревательное сопротивление с термический выключателем	-	-	-	-	0	2
C	Местное управление <sup>74)</sup>	Z270i	Z90c, Z304a	Z509a	Z505a	0	7
D	Нагревательное сопротивление	-	-	-	-	1	5
G	Установка выключающей силы на требуемую величину	-	-	-	-	2	5
H	Позолоченные контакты выключателей. Детали по консультации с заводом-производителем.	-	-	-	-	4	0

Разрешенные комбинации и код исполнения: A+E=04, A+C=08, C+E=10, A+C+E=12, A+D=16, C+D=17, A+C+D=18, A+G=26, E+G=27, C+G=28, D+G=29, A+E+G=30, A+C+G=31, A+D+G=32, C+E+G=33, C+D+G=34, A+D+E+G=35, A+C+D+G=36

- Примечания:**
- 8) Для исполнения с добавочными выключателями положения возможно специфицировать двойной датчик только без нагревательного сопротивления.
  - 10) Смотри «Рабочая окружающая среда» стр.2.
  - 21) Исполнение с коннектором только до -40°C. Схемы включения приведены без цифрового обозначения на коннекторе. Полнолинейная схема по запросу.
  - 28) Исполнение с реверсивными контакторами.
  - 32) Выключающую силу из указанного диапазона надо указать в заказе. Пока сила не указана, выключатели установлены на максимальную величину.
  - 33) Указанной силой возможно загружать электропривода в режиме S2-10 мин., или S4-25%, 6-90 циклов/час. При регулирующей эксплуатации в режиме S4-25%, 90-1200 циклов/час нагрузочная сила равна 0.8 максимальной нагружающей силы.
  - 34) Отклонение времени переставления для DC электродвигателей от 50% по +30% в зависимости от нагрузки. Для другого напряжения ±10%.
  - 41) Для исполнения электропривода без датчика, возможно рабочий ход установить в диапазоне 0 мм вплоть по максимальный ход (10; 16; 32; 64; 80 и 100 мм).
  - 59) Датчик положения с источником для питающего напряжения 24V AC/DC, только по договору с заводом-производителем.
  - 62) Резьбу муфты надо указать в заказе согласно эскизу.
  - 74) Модуль местного управления только до -25°C.

Схемы включения ST 2



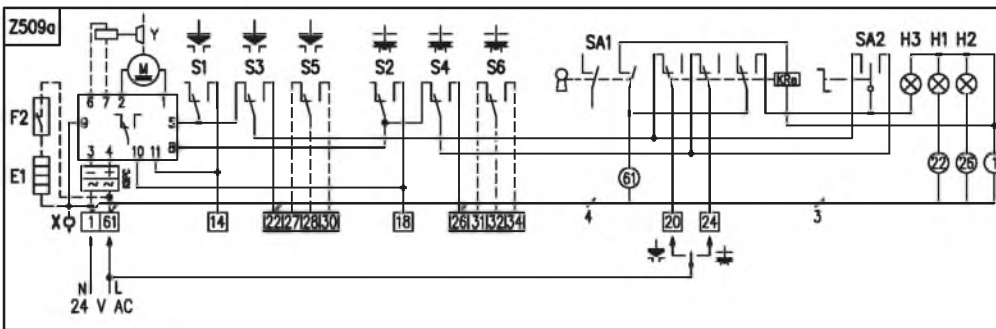
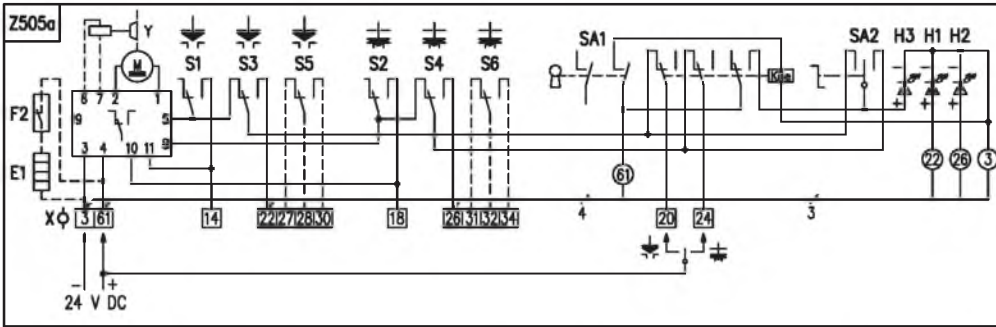
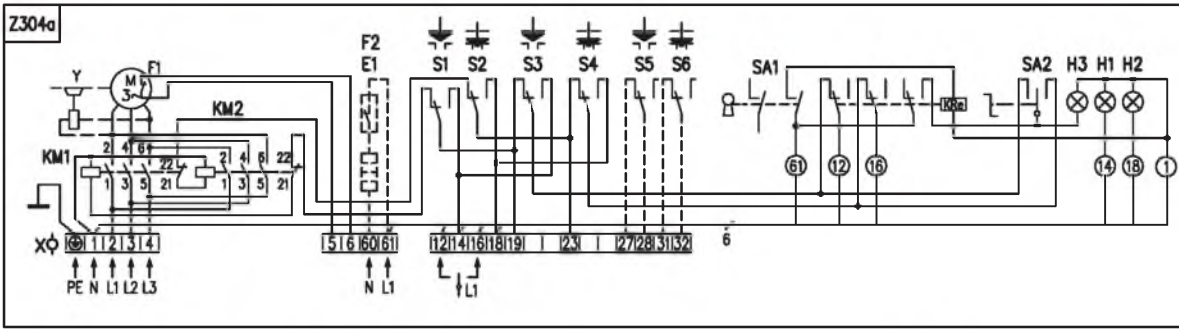
Электрическое присоединение:

На клеммную колодку с 24 клеммами и сечением шт. присоединительного провода макс. 2,5 мм<sup>2</sup>, через 3 кабельные втулки:

- M20x1,5 для диаметра кабеля от 8 по 14,5 мм (1 шт).
- M16x1,5 для диаметра кабеля от 6 по 10,5 мм (2 шт).

Примечания:

1. Включение лимитировано числом клемм 24, на клеммной колодке электропривода.
2. У электроприводов в исполнении с питающим напряжением 24 V AC не надо включать заземленный провод PE.
3. Другие включения электроприводов как указаны в каталоге, возможны по договору с заводом-изготовителем.

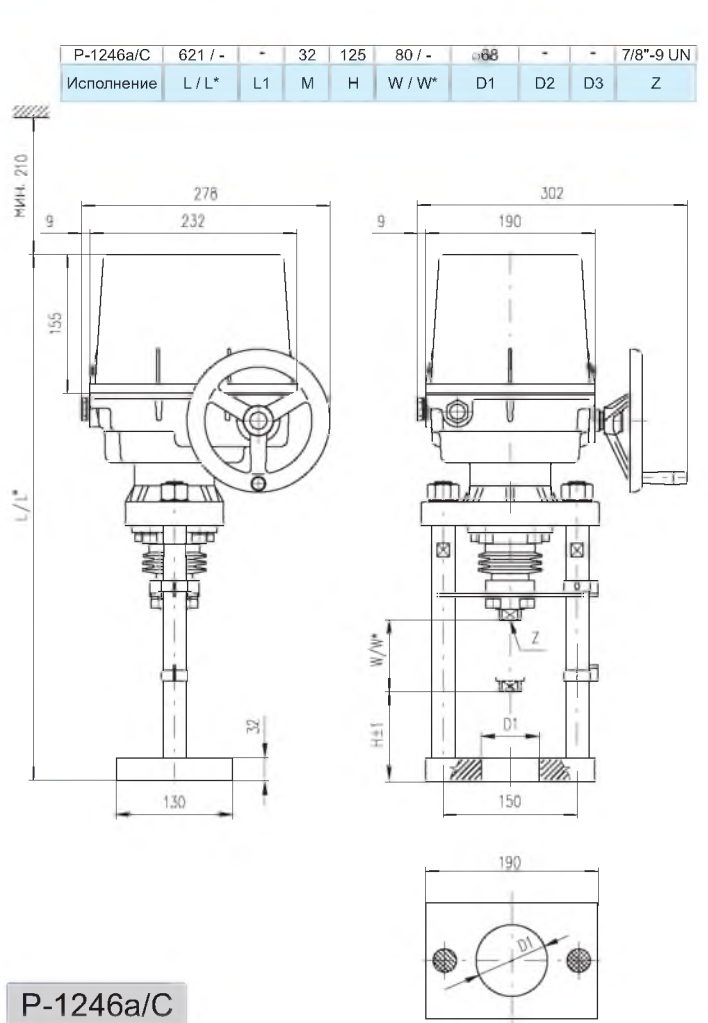
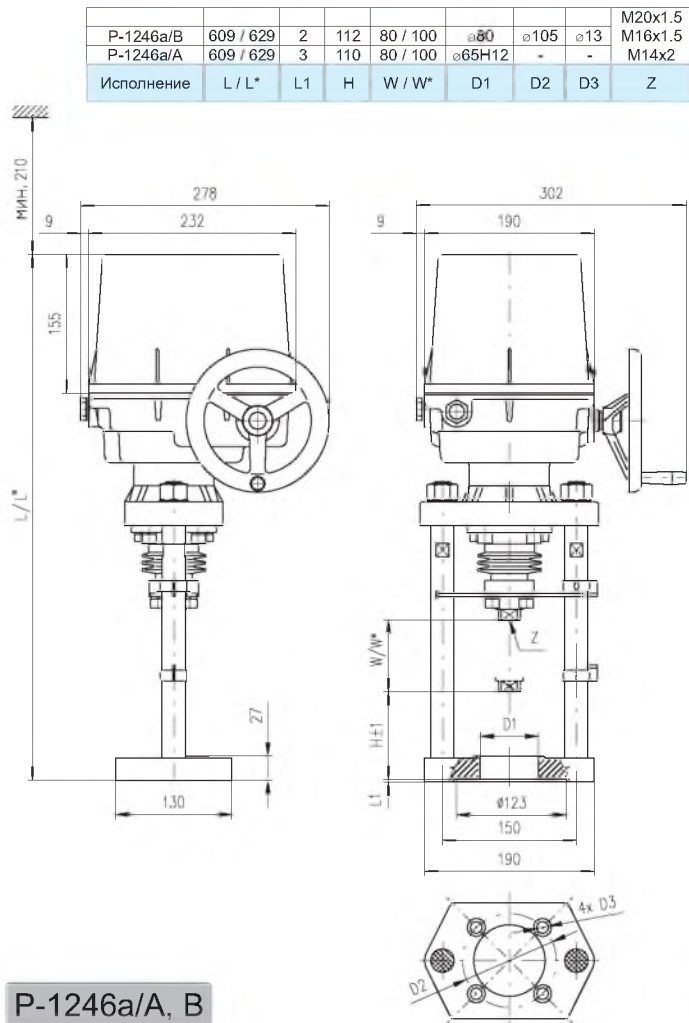
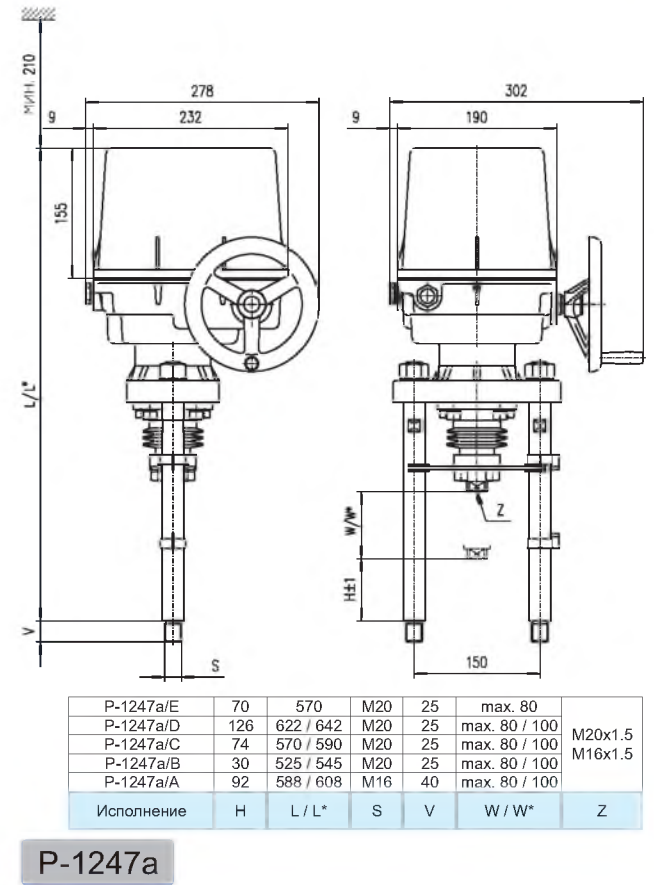
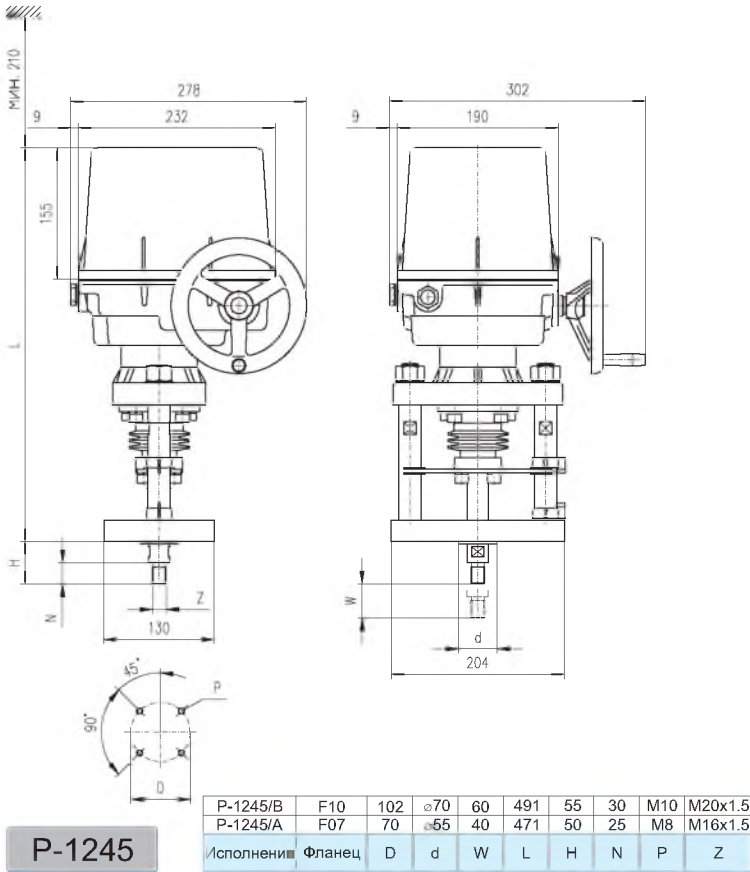


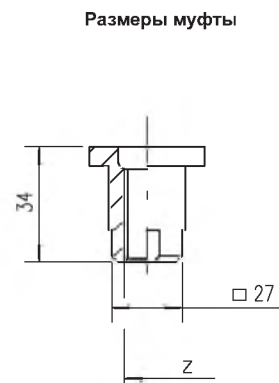
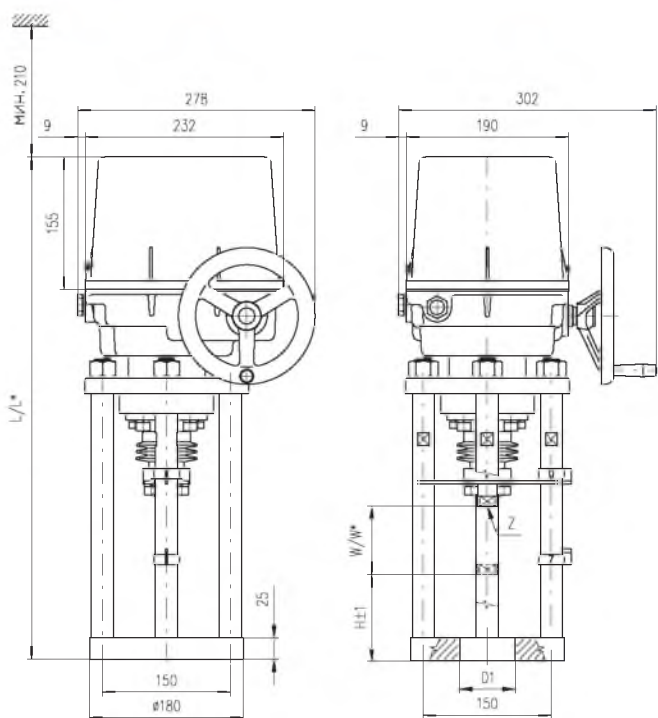
**Символическое обозначение:**

- Z1a ..... схема включения однофазного электродвигателя
- Z5a ..... схема включения резистивного датчика, простого
- Z6a ..... схема включения резистивного датчика, двойного
- Z10a ..... схема включения электронного датчика положения или емкостного датчика СРТ - 2-проводникового без источника
- Z11a ..... схема включения позиционных выключателей и добавочных позиционных выключателей
- Z12a ..... схема включения выключателей S1 - S6 при включении с 3-фазным электродвигателем
- Z78a ..... схема включения трехфазного электродвигателя
- Z90c ..... схема включения трехфазного электродвигателя с местным управлением
- Z257a ..... схема включения электронного датчика положения - 3-проводникового без источника
- Z260a ..... схема включения электронного датчика положения - 3-проводникового с источником
- Z269a ..... схема включения электронного датчика положения, или емкостного датчика СРТ - 2-проводникового с источником
- Z270i ..... схема включения однофазного электродвигателя с местным управлением
- Z303 ..... схема включения трехфазного электродвигателя с реверсивными контакторами
- Z304a ..... схема включения трехфазного электродвигателя с реверсивными контакторами и с местным управлением
- Z503a ..... схема включения электропривода с электродвигателем постоянного тока 24 V DC
- Z505a ..... схема включения электропривода с электродвигателем постоянного тока 24 V DC с местным управлением
- Z507a ..... схема включения электропривода с электродвигателем 24 V AC
- Z509a ..... схема включения электропривода с электродвигателем 24 V AC с местным управлением

- B1 ..... датчик резистивный, простой
- B2 ..... датчик резистивный, двойной
- B3 ..... электронный датчик положения или емкостный датчик положения СРТ
- C ..... конденсатор
- E1 ..... нагревательное сопротивление
- F1 ..... тепловая защита
- F2 ..... термический выключатель нагревательного сопротивления
- H1 ..... обозначение крайнего положения "открыто"
- H2 ..... обозначение крайнего положения "закрыто"
- H3 ..... обозначение крайнего положения "местное электрическое управление"
- I ..... выходные токовые сигналы
- KM1, KM2 ..... реверсивный контактор
- M1 ..... электродвигатель однофазный
- M3 ..... электродвигатель трехфазный
- R ..... сопротивление
- R<sub>L</sub> ..... нагрузочное сопротивление
- SA1 ..... вращательный переключатель с ключом "дистанционное - 0 - местное" управление
- SA2 ..... вращательный переключатель "открывает - стоп - закрывает"
- S1 ..... выключатель силы в направлении "открыто"
- S2 ..... выключатель силы в направлении "закрыто"
- S3 ..... выключатель положения "открыто"
- S4 ..... выключатель положения "закрыто"
- S5 ..... добавочный выключатель положения "открыто"
- S6 ..... добавочный выключатель положения "закрыто"
- X ..... клеммная колодка
- Y ..... тормоз электродвигателя

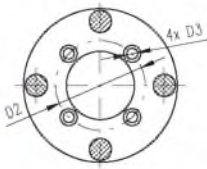
Зскизы ST 2



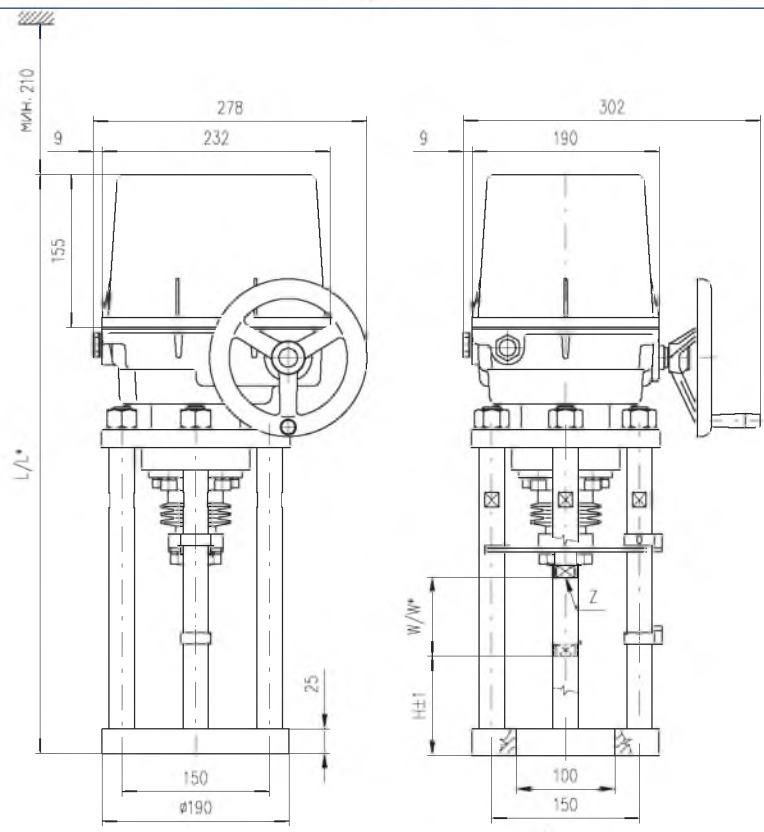


7/8" - 9 UN
M20x1.5
M16x1.5
M14
Z

P-2000a/B	609 / 629	112	80 / 100	ø80	ø105	ø13	M20x1.5
P-2000a/A	609 / 629	110	80 / 100	ø65H12	-	-	M16x1.5
Исполнение	L / L*	H	W / W*	D1	D2	D3	Z



P-2000a



**По вопросам продаж и поддержки обращайтесь:**

Волгоград +7 (8442) 45-94-42  
 Екатеринбург +7 (343) 302-14-75  
 Ижевск +7 (3412) 20-90-75  
 Казань +7 (843) 207-19-05

Краснодар +7 (861) 238-86-59  
 Красноярск +7 (391) 989-82-67  
 Москва +7 (499) 404-24-72  
 Ниж.Новгород +7 (831) 200-34-65

Новосибирск +7 (383) 235-95-48  
 Омск +7 (381) 299-16-70  
 Пермь +7 (342) 233-81-65  
 Ростов-на-Дону +7 (863) 309-14-65

Самара +7 (846) 219-28-25  
 Санкт-Петербург +7 (812) 660-57-09  
 Саратов +7 (845) 239-86-35  
 Сочи +7 (862) 279-22-65