



## Стандартное оснащение:

- Напряжение 220 V AC
- Клеммное присоединение
- Варианты исполнения:
  - 1 выключатель силы + 1 выключатель положения
  - 2 выключателя силы
- Местный указатель положения
- Механическое присоединение столбчатое
- Управление вручную
- Степень защиты IP 54

Таблица спецификации ST 0

Номер заказа **490.** x - x x x x x / x x

Климатическое исполнение <sup>10)</sup>		Температура окружающей среды	Степень защиты	↓
Изготовление для среды	умеренной (У)	-25°C + 55°C	IP 54	0
			IP 67	1
	умеренной - С4	-25°C + 55°C	IP 67	2
	тропической (Т)		IP 67	6
морской (М/ТМ)	-25°C + 55°C	IP 67	7	

Электрическое присоединение	Питающее напряжение	Схема включения	↓
На клеммную колодку	230 V AC	Z20	0
	220 V AC		L
	24 V AC		3

Выключающая сила	Макс. нагрузочная сила <sup>33)</sup>	Скорость управления	Электродвигатель	↓
2 900 N	2 500 N	4 mm/min	1 W	0
1 440 N	1 250 N			1
725 N	630 N			2
360 N	320 N			3
1 440 N	1 250 N	8 mm/min		4
725 N	630 N			5
360 N	320 N			6
725 N	630 N			7
360 N	320 N	16 mm/min	8	
4 500 N	4 000 N		5 mm/min	A
3 800 N	3 200 N			B
1 900 N	1 600 N			C
950 N	800 N	D		
4 500 N	4 000 N	10 mm/min		N
3 800 N	3 200 N			E
1 900 N	1 600 N			F
950 N	800 N			G
2 900 N	2 500 N	16 mm/min	P	
1 900 N	1 600 N		Q	
950 N	800 N		R	
1 900 N	1 600 N		20 mm/min	H
950 N	800 N	J		
950 N	800 N	K		
725 N	630 N	40 mm/min		L
360 N	320 N		M	

Выключение электропривода от нагрузки	Рабочий ход		↓
	макс. без датчика <sup>41)</sup>	с датчиком	
Односиловое (Схема включения Z20, выключатели S2, S3)	16 mm	8 mm	A
		10 mm	B
		12.5 mm	C
		16 mm	D
	25 mm	20 mm	E
		25 mm	F
		28 mm	G
		40 mm <sup>47)</sup>	-

По вопросам продаж и поддержки обращайтесь:

Волгоград +7 (8442) 45-94-42  
Екатеринбург +7 (343) 302-14-75  
Ижевск +7 (3412) 20-90-75  
Казань +7 (843) 207-19-05

Краснодар +7 (861) 238-86-59  
Красноярск +7 (391) 989-82-67  
Москва +7 (499) 404-24-72  
Ниж.Новгород +7 (831) 200-34-65

Новосибирск +7 (383) 235-95-48  
Омск +7 (381) 299-16-70  
Пермь +7 (342) 233-81-65  
Ростов-на-Дону +7 (863) 309-14-65

Самара +7 (846) 219-28-25  
Санкт-Петербург +7 (812) 660-57-09  
Саратов +7 (845) 239-86-35  
Сочи +7 (862) 279-22-65

↓ ↓ ↓ ↓  
Продолжение на дальней странице

Номер заказа	490.	x	-	x	x	x	x	x	/	x	x
--------------	------	---	---	---	---	---	---	---	---	---	---

Выключение электропривода от нагрузки	Рабочий ход		
	макс. без датчика <sup>41)</sup>	с датчиком	
<b>Двухсиловое</b> (Схема включения Z20 выключатели S1, S2)	16 mm	8 mm	N
		10 mm	P
		12.5 mm	Q
		16 mm	R
	25 mm	20 mm	S
		25 mm	T
	28 mm	28 mm	J
40 mm <sup>47)</sup>	-	V	

Датчик положения		Включение	Выход	Схема включения	
Без датчика		-	-	-	A
Резистивный	Простой	-	1 x 100 Ω	Z22	B
		-	1 x 2 000 Ω		F
	Двойной	-	2 x 100 Ω	Z32	K
		-	2 x 2 000 Ω		P
Электронный с R/ преобразователем с токовым сигналом	Без источника	2-проводник	4 - 20 mA	Z23	S
			0 - 20 mA		T
		3-проводник	4 - 20 mA	Z257d	V
			0 - 5 mA		Y
	С источником	2-проводник	4 - 20 mA	Z269	Q
			0 - 20 mA		U
		3-проводник	4 - 20 mA	Z260	W
			0 - 5 mA		Z

Механическое присоединение	Присоединительная высота	Присоедин. <sup>62)</sup> резьба тяги	Эскиз	
Фланец - F05 EN 15714-2	45 mm	M12x1.25-20	P-1180	A
Столбики	66 mm	M8x1-22 M10x1-22 M10x1.5-22 M12x1.25-22 M12-22 M14-22 M5-22 5/16" UN18 3/8" UN 16 Без отверстия	P-1181/A	B
	92.5 mm		P-1181/B	G
	85 mm		P-1185/A	U
	110 mm		P-1185/B	V
	57 mm		P-1309	Z
	70 mm		P-1309/A	7
Фланец	110 mm		P-1182/A	L
	103 mm		P-1182/B	K
	110 mm		P-1182/D <sup>47)</sup>	P
	112 mm		P-1183	M
	102 mm		P-1184	S
	50 mm		P-1307	W
	62 mm		P-1375/A	Y
	66 mm		P-1375/B	C
	53 mm	P-1385/A	0	
	86 mm	P-1385/C	1	
	59 mm	P-1385/B	2	
	94 mm	P-1182/E	3	
124 mm	P-1182/F	4		
59 mm	P-2076	5		
Фланец и 4 столбики	103 mm	P-1467/A	R	
	110 mm	P-1467/B	T	
	66 mm	P-1469	D	

Добавочное оснащение		Схема включения		
A	2 добавочные выключателя положения	Z21	0	0
H	Позолоченные контакты выключателей. Детали по консультации с заводом-производителем.	-	4	0

**Примечания:**

10) Смотри «Рабочая окружающая среда» стр.2

33) Указанной силой возможно загружать электропривода в режиме S2-10 мин., или S4-25%, 6-90 циклов/час.

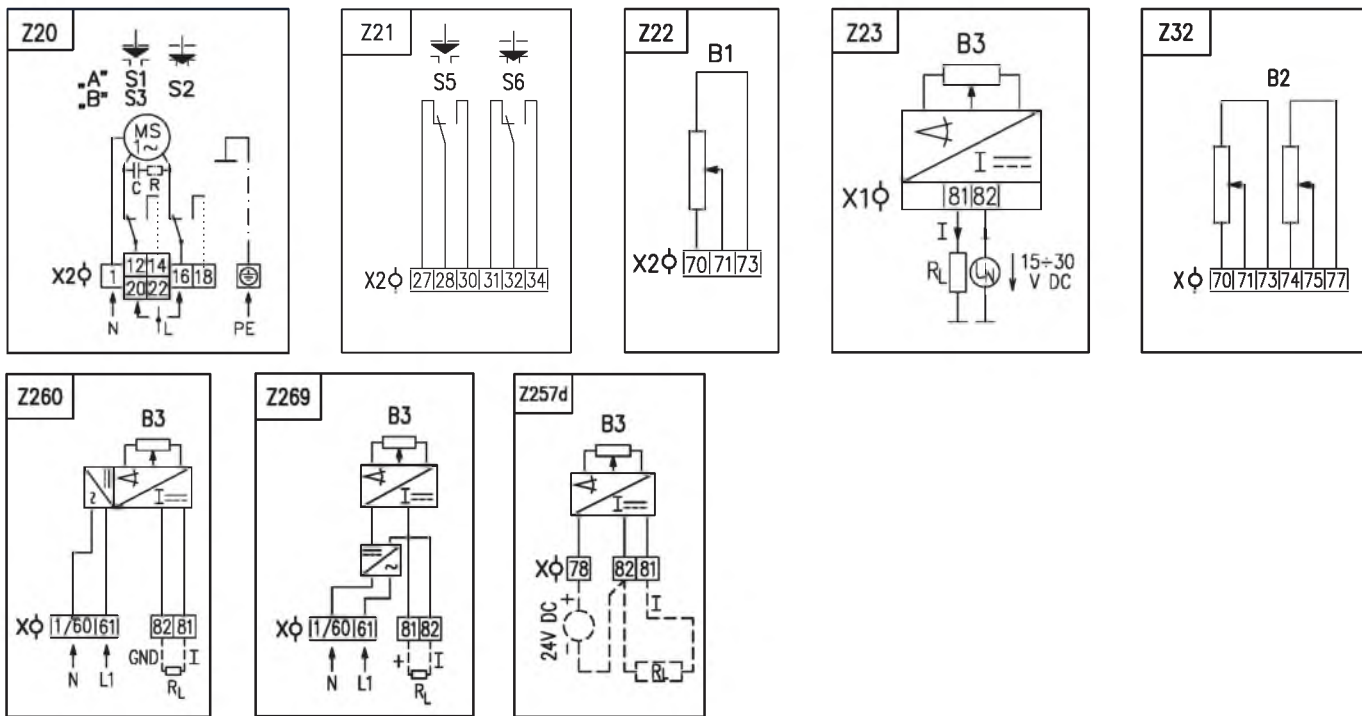
При регулирующей эксплуатации в режиме S4-25%, 90-1200 циклов/час нагрузочная сила равна 0,8 максимальной нагружающей силы.

41) Для исполнения электропривода без датчика возможно рабочий ход установить в диапазоне от 0 mm вплоть то максимальный ход (16 mm, 25 mm, 28 mm, 40 mm).

47) Только для механическое присоединение P-1182/D - без датчика

62) Резьбу муфты надо указать в заказе согласно эскиза.

Схемы включения ST 0



Электрическое присоединение:

На клеммную колодку с 12 клеммами и сечением присоединительного провода макс. 1,5 мм<sup>2</sup>, через 3 кабельные втулки M16x1,5 для диаметра кабеля от 6 по 10,5 мм.

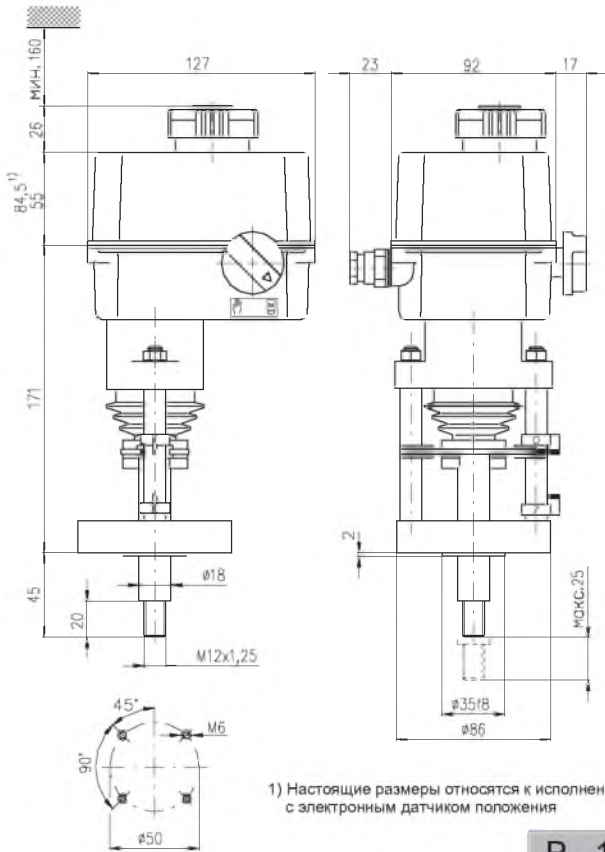
Примечания:

1. Включение лимитировано числом клемм 12, на клеммной колодке электропривода.
2. В исполнении электропривода с добавочными концевыми выключателями S5, S6 и с датчиком сопротивления B1 (Z20+Z21+Z22) контакты для включения/выключения (нарисовано пунктирной линией), не присоединены к клеммам 14, 18 (22, 18) (схема Z20).
3. У электроприводов в исполнении с питающим напряжением 24 V AC не надо включать заземленный провод PE.
4. Другие включения электроприводов как указаны в каталоге, возможны по договору с заводом-изготовителем.

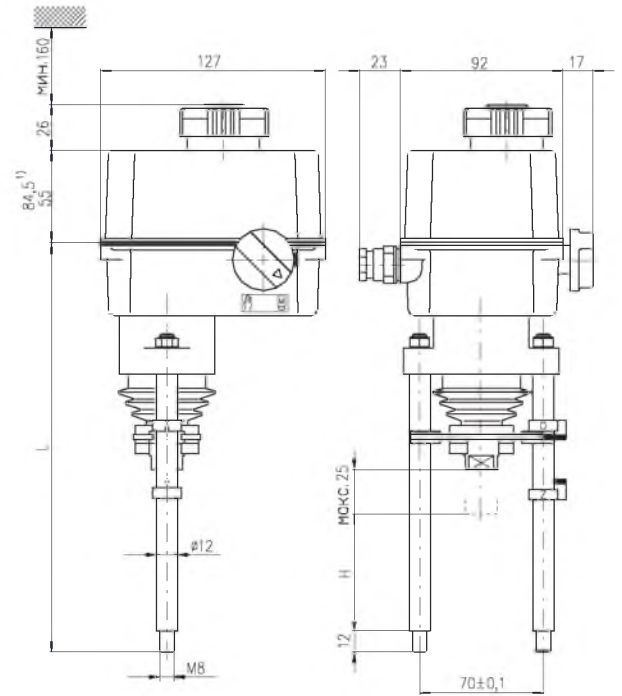
Символическое обозначение:

- Z20 ..... схема включения электродвигателя: - "А" - двухсиловое включение  
 - "В" - односиловое включение
- Z21 ..... схема включения добавочных выключателей положения
- Z22 ..... схема включения резистивного датчика, простого
- Z23 ..... схема включения электронного датчика положения - 2-проводниковый без источника
- Z257d ..... схема включения электронного датчика положения - 3-проводниковый без источника
- Z260 ..... схема включения электронного датчика положения - 3-проводниковый с источником
- Z269 ..... схема включения электронного датчика положения - 2-проводниковый с источником
- 
- B1 ..... датчик резистивный, простой
- B3 ..... датчик положения электронный
- C ..... конденсатор
- F1 ..... тепловая защита электродвигателя (недействующий для данного типа электропривода)
- M1, MS ..... электродвигатель
- R ..... сопротивление
- R<sub>L</sub> ..... нагрузочное сопротивление
- S1 ..... выключатель силы в направлении "открыто"
- S2 ..... выключатель силы в направлении "заткнуто"
- S3 ..... выключатель положения "открыто"
- S5 ..... добавочный выключатель положения "открыто"
- S6 ..... добавочный выключатель положения "заткнуто"
- I/U ..... входные/выходные токовые сигналы/сигналы напряжения
- X, X2 ..... клеммная колодка

Зскизы ST 0



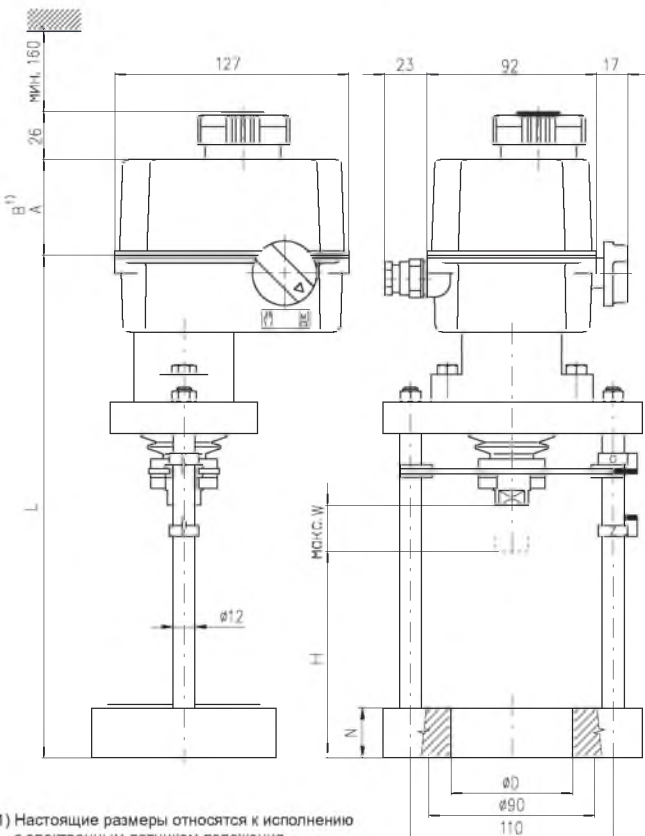
P - 1180



P-1181/B	92,5	264
P-1181/A	66	237,5
Исполнение	H	L

1) Настоящие размеры относятся к исполнению с электронным датчиком положения

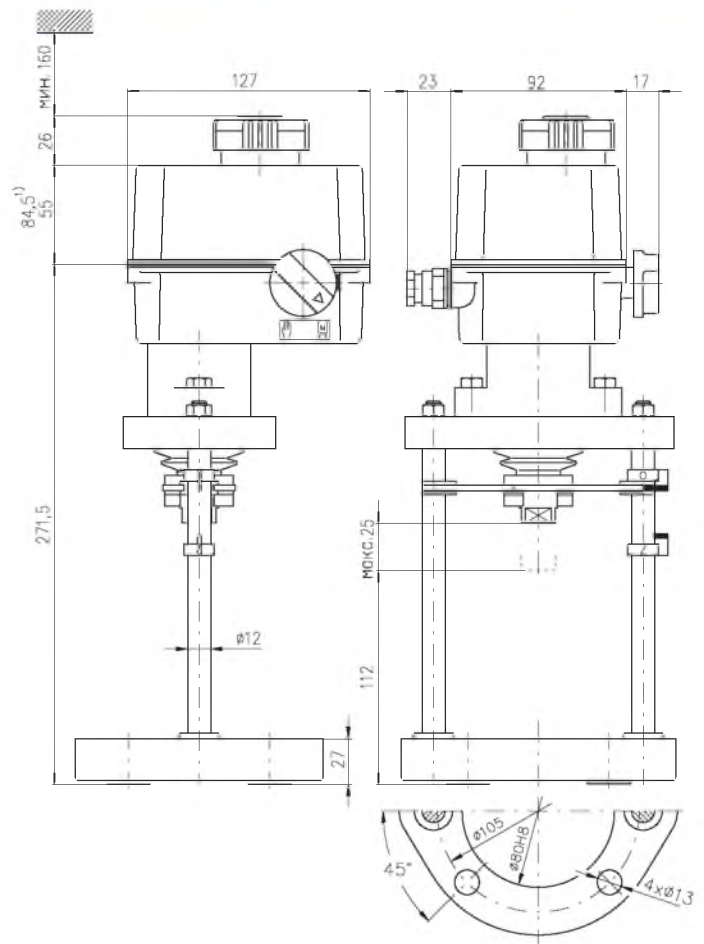
P - 1181



1) Настоящие размеры относятся к исполнению с электронным датчиком положения

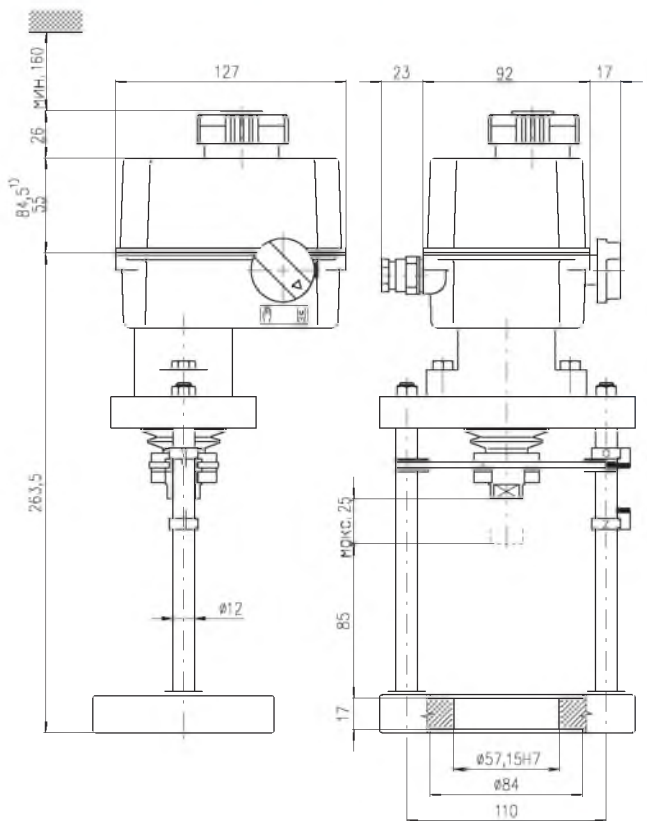
P-1182/F	124	28	315,5	25	58
P-1182/E	94	28	258,5	18	58
P-1182/D	110	40	301,5		
P-1182/B	103	25	264,5	25	65,15H7
P-1182/A	110	25	271,5		
Исполнение	H	W	L	N	ØD

P - 1182



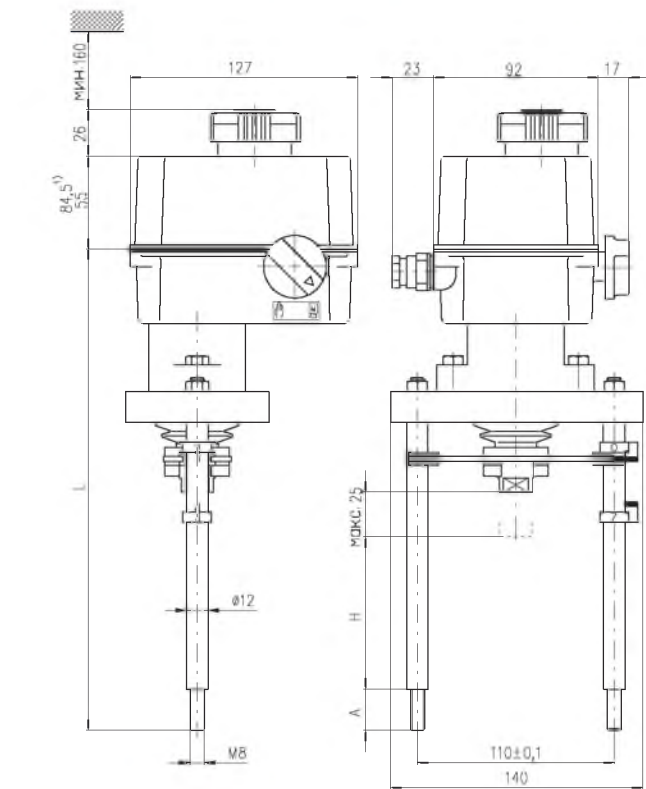
1) Настоящие размеры относятся к исполнению с электронным датчиком положения

P - 1183



1) Настоящие размеры относятся к исполнению с электронным датчиком положения

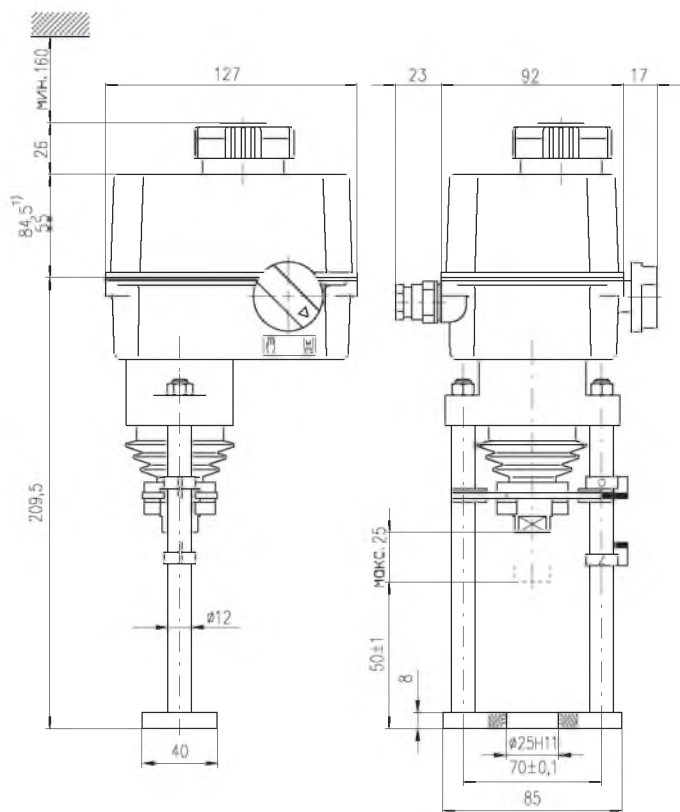
P - 1184



1) Настоящие размеры относятся к исполнению с электронным датчиком положения

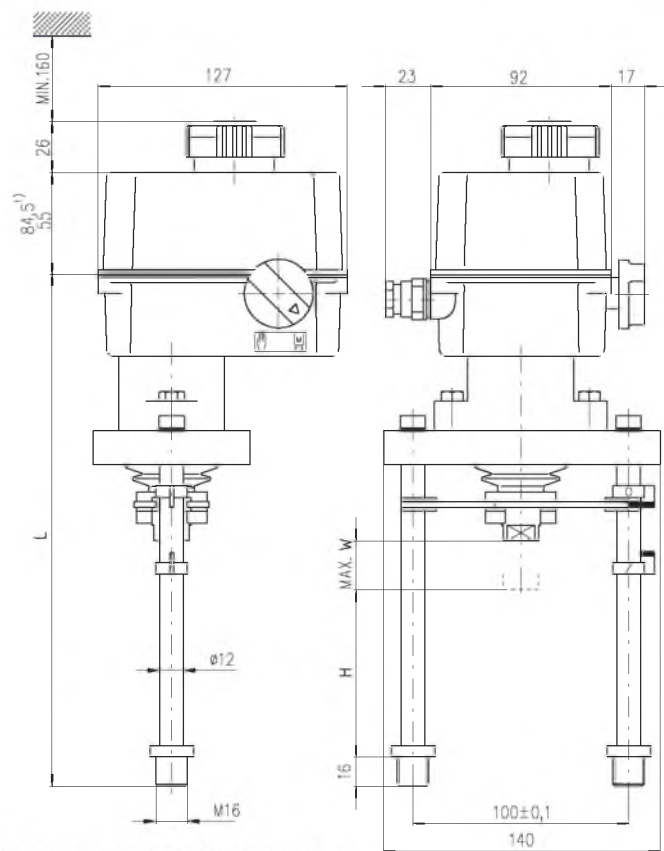
P-1185/B	110	18	287,5
P-1185/A	85	23	267,5
Исполнение	H	A	L

P - 1185



1) Настоящие размеры относятся к исполнению с электронным датчиком положения

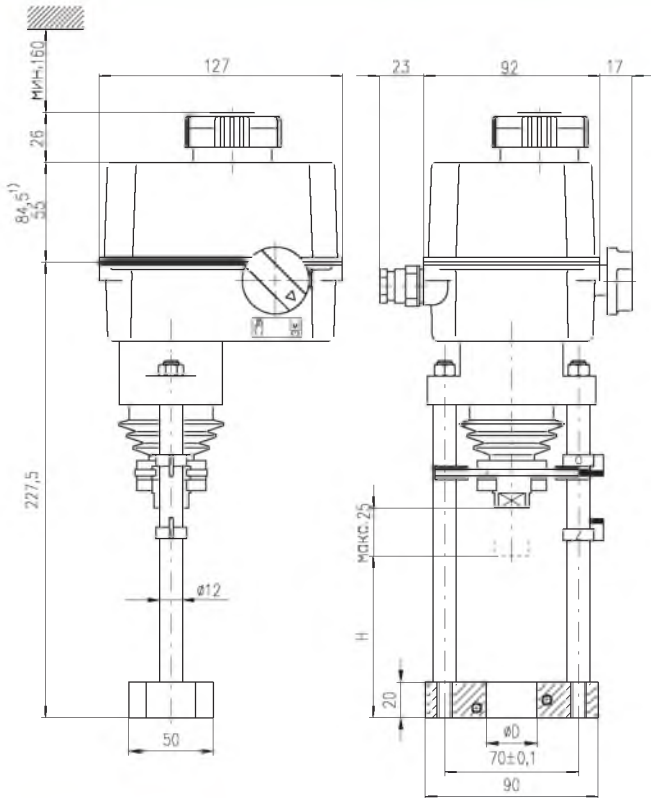
P - 1307



1) Настоящие размеры относятся к исполнению с электронным датчиком положения

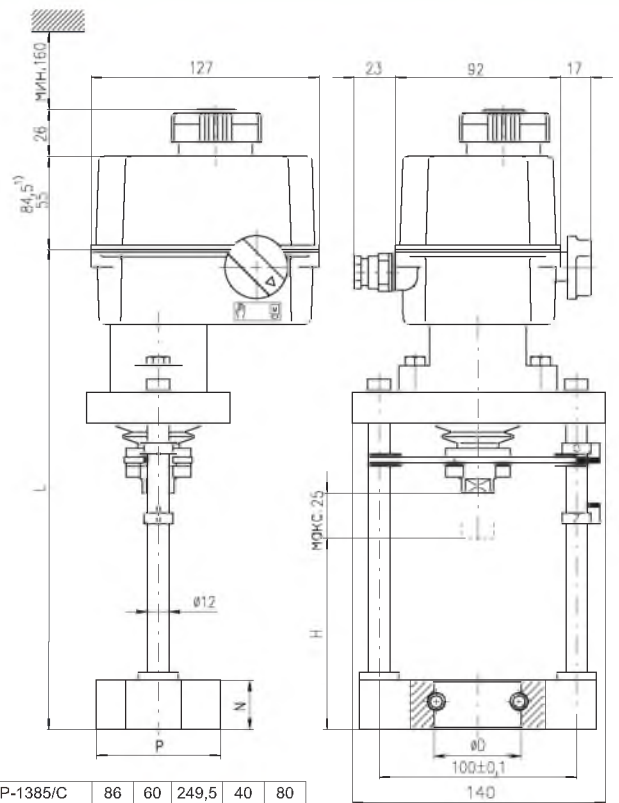
P-1309/A	70	28	252,5
P-1309	57	25	239,5
Исполнение	H	W	L

P - 1309



P-1375/B	66	40H9
P-1375/A	62	32H9
Исполнение	H	∅D

P - 1375



P-1385/C	86	60	249,5	40	80
P-1385/B	59	38	228,5	25	63
P-1385/A	53	44	216,5	25	63
Исполнение	H	∅D	L	N	P

1) Настоящие размеры относятся к исполнению с электронным датчиком положения

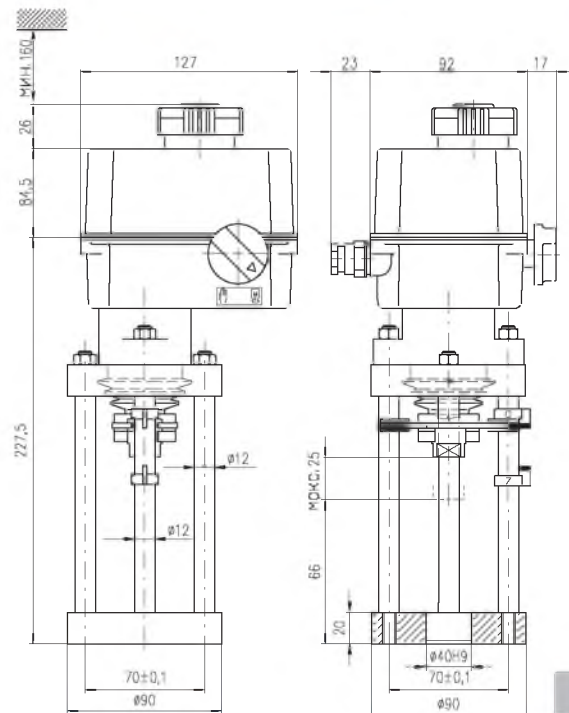
P - 1385



1) Настоящие размеры относятся к исполнению с электронным датчиком положения

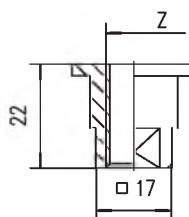
P-1467/B	110	25	271,5
P-1467/A	103	25	264,5
Выготение (Version)	H	W	L

P - 1467



P - 1469

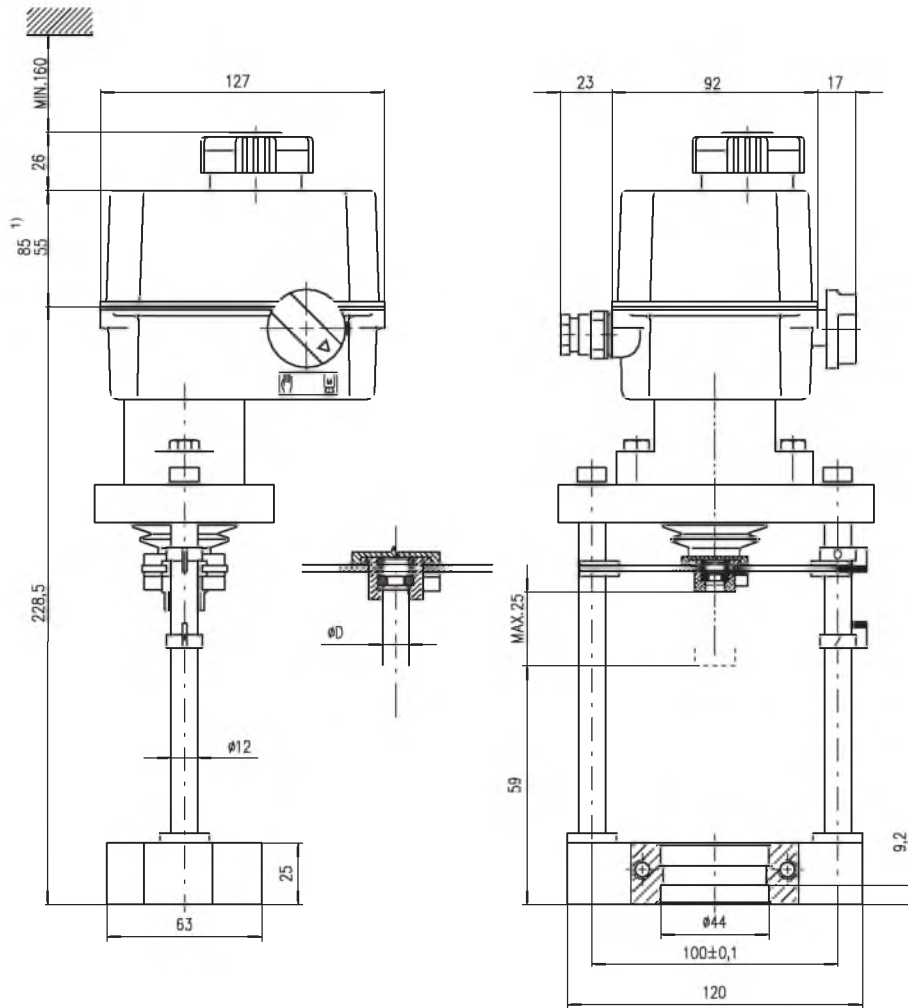
Размеры муфты



M8x1-22	
M10x1-22	
M10x1.5-22	
M12x1.25-22	
M12-22	
M14-22	
M5-22	
W5/16"-22	5/16" - 18 UN
W5/8"-22	3/8" - 16 UN
Z	

Механическое присоединение для - регулирующей клапан RV 113M

D= 12; для DN= 15-80; рабочий ход= 20 mm



1) Настоящие размеры относятся к исполнению с электронным датчиком положения

P - 2076

### По вопросам продаж и поддержки обращайтесь:

Волгоград +7 (8442) 45-94-42  
Екатеринбург +7 (343) 302-14-75  
Ижевск +7 (3412) 20-90-75  
Казань +7 (843) 207-19-05

Краснодар +7 (861) 238-86-59  
Красноярск +7 (391) 989-82-67  
Москва +7 (499) 404-24-72  
Ниж.Новгород +7 (831) 200-34-65

Новосибирск +7 (383) 235-95-48  
Омск +7 (381) 299-16-70  
Пермь +7 (342) 233-81-65  
Ростов-на-Дону +7 (863) 309-14-65

Самара +7 (846) 219-28-25  
Санкт-Петербург +7 (812) 660-57-09  
Саратов +7 (845) 239-86-35  
Сочи +7 (862) 279-22-65

сайт: [regada.pro-solution.ru](http://regada.pro-solution.ru) | эл. почта: [rdg@pro-solution.ru](mailto:rdg@pro-solution.ru)  
телефон: 8 800 511 88 70