



Стандартное оснащение:

- Напряжение 220 V AC
- Клеммное присоединение
- 2 выключатели силы
- 1 выключатель положения
- 2 добавочный выключатель положения
- Местный указатель положения
- Механическое присоединение столбчатое
- Управление вручную
- Степень защиты IP 67

Таблица спецификации ST 0

Номер заказа	490.	X	-	X	X	X	X	X	/	A	X	X
--------------	------	---	---	---	---	---	---	---	---	---	---	---

Климатическое исполнение ¹⁰⁾				
IEC 60721		GOST 15150		
Version	Ambient temperature	Изготовление для среды	Температура окружающей среды	
standard	-25°C ÷ +55°C	умеренной (УЗ.1)	от -25°C до + 55°C	1
tropics	-25°C ÷ +55°C	тропической (ТЗ)	от -25°C до + 55°C	6
-	-	морской (МЗ)	от -40°C до + 40°C	7

Электрическое присоединение	Питающее напряжение	Схема включения	
На клеммную колодку	230 V AC	Z404d + Z245a	0
	220 V AC		L

Макс. нагрузочная сила ³³⁾	Выключающая сила	Скорость управления	Электродвигатель	
2 500 N	2 900 N	4 mm/min	1 W	0
1 250 N	1 440 N			1
630 N	725 N			2
320 N	360 N			3
1 250 N	1 440 N	8 mm/min		4
630 N	725 N			5
320 N	360 N			6
630 N	725 N			7
320 N	360 N	16 mm/min	8	
4 000 N	4 500 N		5 mm/min	A
3 200 N	3 800 N			B
1 600 N	1 900 N			C
800 N	950 N	D		
4 000 N	4 500 N	10 mm/min	N	
3 200 N	3 800 N		E	
1 600 N	1 900 N		F	
800 N	950 N		G	
2 500 N	2 900 N	16 mm/min	P	
1 600 N	1 900 N		Q	
800 N	950 N		R	
1 600 N	1 900 N		20 mm/min	H
800 N	950 N	J		
800 N	950 N	K		
630 N	725 N	40 mm/min		L
320 N	360 N		M	

Рабочий ход		
макс. без датчика ⁴¹⁾	с датчиком	
16 mm	8 mm	N
	10 mm	P
	12.5 mm	Q
	16 mm	R
25 mm	20 mm	S
	25 mm	T
	28 mm	J

По вопросам продаж и поддержки обращайтесь:

Волгоград +7 (8442) 45-94-42
Екатеринбург +7 (343) 302-14-75
Ижевск +7 (3412) 20-90-75
Казань +7 (843) 207-19-05

Краснодар +7 (861) 238-86-59
Красноярск +7 (391) 989-82-67
Москва +7 (499) 404-24-72
Ниж.Новгород +7 (831) 200-34-65

Новосибирск +7 (383) 235-95-48
Омск +7 (381) 299-16-70
Пермь +7 (342) 233-81-65
Ростов-на-Дону +7 (863) 309-14-65

Самара +7 (846) 219-28-25
Санкт-Петербург +7 (812) 660-57-09
Саратов +7 (845) 239-86-35
Сочи +7 (862) 279-22-65

Продолжение
на дальнейшей странице

Номер заказа 490. X - X X X X X / A X X

Датчик положения		Включение	Выход	Схема включения	
Без датчика		-	-	-	A
Датчик сопротивления	Простой		1 x 100 Ω	Z5a	B
			1 x 2 000 Ω		F
Электронный датчик положения - токовый	Без источника	2-проводник	4 - 20 mA	Z10a	S
		3-проводник	0 - 20 mA	Z257d	T

Механическое присоединение	Присоединительная высота	Приоедин. ⁶²⁾ резьба тяги	Эскиз	
Фланец и 4 столбики	103 mm	M8x1-22; M10x1-22	P-1467/A	R
	110 mm	M10x1.5-22; M12x1.25-22	P-1467/B	T
	66 mm	M12-22; M14-22; M5-22 Без отверстия	P-1469	D

Добавочное оснащение		A		
Электропривод повышенной безопасности для обслуживаемых помещений		A		
A	Без добавочного оснащения		0	0
C	Нагревательное сопротивление с термическим выключателем Z41a		0	3
H	Позолоченные контакты выключателей. Детали по консультации с заводом-производителем.		4	0
Разрешенные комбинации и код исполнения: A+C=04; H+C= 41				

Примечания:

10) Смотри "Рабочая окружающая среда" - Общие указания

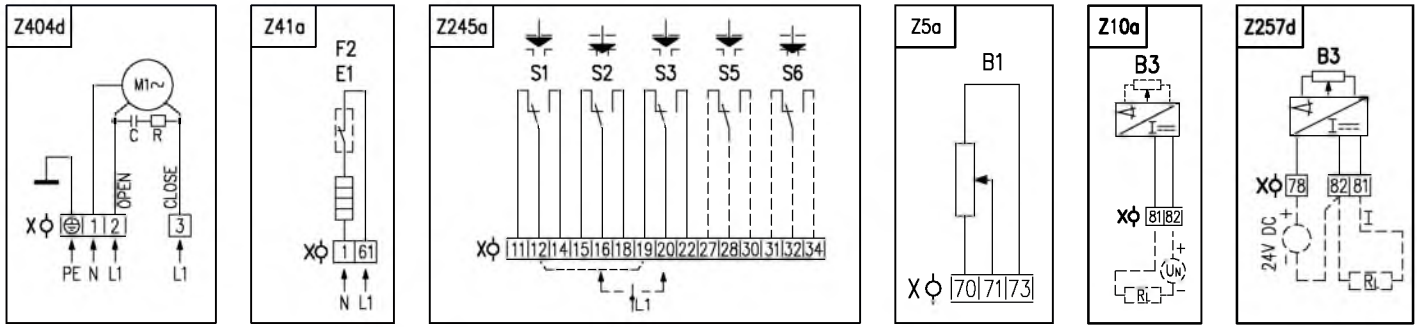
33) Указанной силой возможно загружать электропривода в режиме S2-10 мин., или S4-25%, 6-90 циклов/час.

При регулирующей эксплуатации в режиме S4-25%, 90-1200 циклов/час нагрузочная сила равна 0,8 максимальной нагружающей силы.

41) Для исполнения электропривода без датчика возможно рабочий ход установить в диапазоне от 0 mm вплоть то максимальный ход (16 mm, 25 mm, 28 mm).

62) Резьбу муфты надо указать в заказе согласно эскиза.

Схемы включения ST 0-A

**Электрическое присоединение:**

Для электрического присоединения электроприбора встроены два или три кабельных ввода:

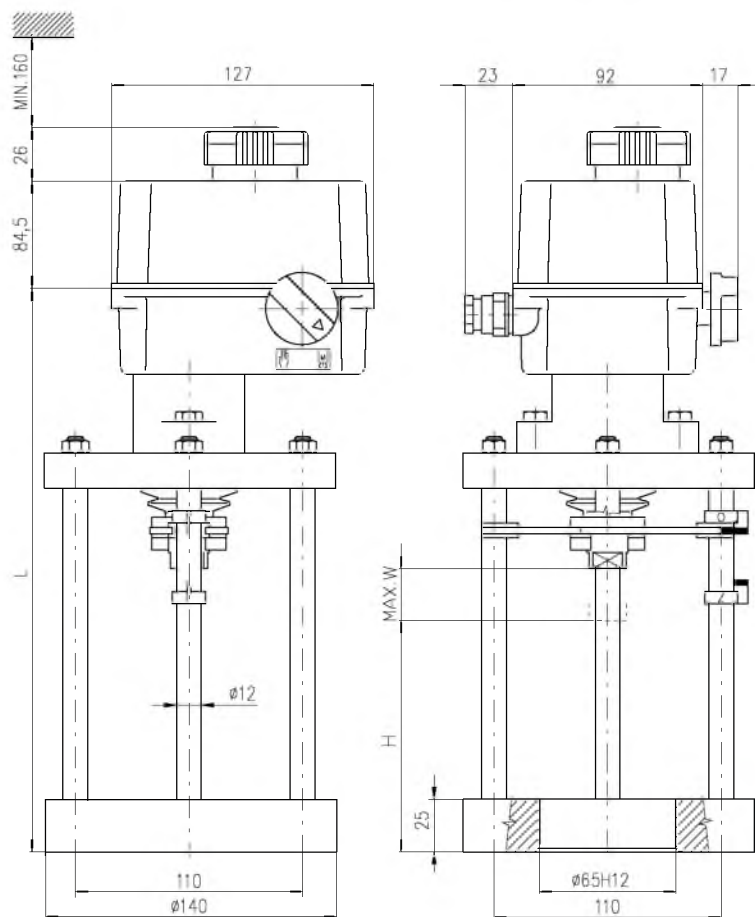
- один для силовых цепей электродвигателя, для кабеля \varnothing 9 до 13 мм
- второй для цепей управления, для кабеля \varnothing 14 до 18 мм
- третий для цепей датчика положения \varnothing 6 до 10,5 мм

Символическое обозначение:

- Z5aсхема включения резистивного датчика, простого
 Z10aсхема включения электронного датчика положения - 2-проводниковый без источника
 Z41aсхема включения нагревательного сопротивления
 Z245aсхема включения силовых и позиционных выключателей
 Z257dсхема включения электронного датчика положения - 3-проводниковый без источника
 Z404dсхема включения однофазного электродвигателя

- B1 датчик резистивный, простой
 B3 датчик положения электронный
 M электродвигатель
 C конденсатор
 X клеммная колодка
 E1 нагревательное сопротивление
 F2 термический выключатель нагревательного сопротивления
 R сопротивление
 R_L нагрузочное сопротивление
 S1 выключатель силы в направлении "открыто"
 S2 выключатель силы в направлении "закрыто"
 S3 выключатель положения "открыто"
 S5 добавочный выключатель положения "открыто"
 S6 добавочный выключатель положения "закрыто"
 I выходные токовые сигналы

Зскизы ST 0-A



P-1467/B	110	25	271,5
P-1467/A	103	25	264,5
Исполнение	H	W	L

P - 1467

По вопросам продаж и поддержки обращайтесь:

Волгоград +7 (8442) 45-94-42
 Екатеринбург +7 (343) 302-14-75
 Ижевск +7 (3412) 20-90-75
 Казань +7 (843) 207-19-05

Краснодар +7 (861) 238-86-59
 Красноярск +7 (391) 989-82-67
 Москва +7 (499) 404-24-72
 Ниж.Новгород +7 (831) 200-34-65

Новосибирск +7 (383) 235-95-48
 Омск +7 (381) 299-16-70
 Пермь +7 (342) 233-81-65
 Ростов-на-Дону +7 (863) 309-14-65

Самара +7 (846) 219-28-25
 Санкт-Петербург +7 (812) 660-57-09
 Саратов +7 (845) 239-86-35
 Сочи +7 (862) 279-22-65