

## STR 2PA

### Характеристика

Электропривод REMATIC с абсолютным воспроизведением съёмки положения и момента. Безотказная механика традиционных прямоходных электроприводов ISOMACT оснащена новой системой управления DMS3. Данное соединение предоставляет множество функций и несравнимый комфорт при параметризации.



### Описание

#### STR 2PA

Электроприводы REMATIC, оснащены электроникой DMS3, являются удобными для управления напряжением 24 V DC (2P регуляция) или аналоговым сигналом тока или напряжения (3P регуляция). Параметризация осуществляется: при помощи кнопок и LED диод блока управления, через блок местного управления или при помощи программы PC коммуникационная граница раздела 232). Электроприводы предназначены для автоматической регуляции или режима работы ON - OFF.

### Стандартное оснащение и функции с DMS3

- Напряжение питания 220 V AC
- Электрическое присоединение на клеммную колодку
- Термовыключатель в обмотке электродвигателя
- Выключение в конечных положениях от положения и силы
- Выключающая сила переставная от 50 % по 100 %
- Блокирование момента (силы) в конечных положениях
- Блокирование момента (силы) при разгоне
- 2 свободно программируемые реле R1, R2 (положение, момент...)
- Реле READY
- Управление сигналом 0/4 - 20 mA, 4 - 12 mA, 12 - 20 mA или 0/2 - 10 V (не в силе для DMS3 в исполнении 2P)
- Управление напряжением 24 V DC
- Управление импульсом
- Тактовый режим хода
- Безопасная функция ESD (реакция на отказ)
- Токвый датчик 4 - 20 mA пассивный (не в силе для DMS3 в исполнении 2P)
- Дополнительное выходное напряжение 24 V DC, 40 mA для питания входов управления
- Выход неисправностных отчетов
- Нагревательное сопротивление управляемый из блока управления
- LED показатель положения
- Коммуникационная граница раздела RS 232
- Программа для параметризации при помощи компьютера PC
- Механическое присоединение фланцевое и столбчатое
- Управление вручную
- Степень защиты IP 67

### По вопросам продаж и поддержки обращайтесь:

Волгоград +7 (8442) 45-94-42  
 Екатеринбург +7 (343) 302-14-75  
 Ижевск +7 (3412) 20-90-75  
 Казань +7 (843) 207-19-05

Краснодар +7 (861) 238-86-59  
 Красноярск +7 (391) 989-82-67  
 Москва +7 (499) 404-24-72  
 Ниж.Новгород +7 (831) 200-34-65

Новосибирск +7 (383) 235-95-48  
 Омск +7 (381) 299-16-70  
 Пермь +7 (342) 233-81-65  
 Ростов-на-Дону +7 (863) 309-14-65

Самара +7 (846) 219-28-25  
 Санкт-Петербург +7 (812) 660-57-09  
 Саратов +7 (845) 239-86-35  
 Сочи +7 (862) 279-22-65

Таблица спецификации STR 2PA

Номер заказа	432.	x	-	x	x	x	x	x	/	x	x
--------------	------	---	---	---	---	---	---	---	---	---	---

Климатическое исполнение		Температура окружающей среды	
Изготовление для среды	умеренной (У)	-25°C ÷ +55°C	1
	умеренной - С4	-25°C ÷ +55°C	2
	холодной умеренной (ХлУ)	-40°C ÷ +40°C	3
	тропической (Т)	-25°C ÷ +55°C	6
	морской (М/ТМ)	-40°C ÷ +55°C	7

Электрическое присоединение	Замыкание электродвигателя	Питающее напряжение <sup>23)</sup>	Схема включения		
На клеммную колодку	на основе оптоэлектронических элементов	50 Hz	230 V AC	0	
			220 V AC	L	
		60 Hz	120 V AC	T	
	на основе реверсивных контакторов	50 Hz	3x400 V AC	Z532b, Z536b, Z537b	2
			3x380 V AC		N
			3x400 V AC		E
безконтактное электрическое соединение		3x380 V AC		F	

Выключающая сила <sup>31)</sup>	Макс. нагрузочная сила <sup>32)</sup> Режим работы "Открыто - Закрыто"	Макс. нагрузочная сила <sup>33)</sup> Регулирующая эксплуатация	Скорость управления		Электродвигатель				
			50 Hz	60 Hz	50 Hz		60 Hz	DC	
					230 V 220 V 24 V	3x400 V 3x380 V	240 V 120 V 110 V 24 V		
19 000 - 25 000 N	21 500 N	17 200 N	10 mm/min	12 mm/min	●	-	●	●	A
			20 mm/min	24 mm/min	●	●	●	●	B
			32 mm/min	39 mm/min	●	●	●	●	M
			40 mm/min	48 mm/min	●	●	●	●	C
			50 mm/min	60 mm/min <sup>37)</sup>	-	●	-	-	S
			60 mm/min	72 mm/min	-	●	-	-	D
15 000 - 20 000 N	17 000 N	13 600 N	10 mm/min	12 mm/min	●	-	●	●	H
			20 mm/min	24 mm/min	●	●	●	●	K
			32 mm/min	39 mm/min	●	●	●	●	N
			40 mm/min	48 mm/min	●	●	●	●	Q
			50 mm/min	60 mm/min <sup>37)</sup>	●	-	●	●	S
		-	-	-	●	-	-	T	
		-	60 mm/min	72 mm/min	●	-	●	●	D
		-	80 mm/min	100 mm/min	-	●	-	-	V
		-	100 mm/min	120 mm/min	-	●	-	-	F
		12 000 - 16 000 N	14 000 N	11 200 N	10 mm/min	12 mm/min	●	-	●
20 mm/min	24 mm/min				●	●	●	●	L
32 mm/min	39 mm/min				●	●	●	●	P
40 mm/min	48 mm/min				●	●	●	●	R
50 mm/min	60 mm/min <sup>37)</sup>				●	-	●	●	T
-	-			-	●	-	-	U	
-	60 mm/min			72 mm/min	●	-	●	●	V
-	80 mm/min			100 mm/min	-	●	-	-	W
-	80 mm/min			100 mm/min	●	-	●	●	E
-	100 mm/min			120 mm/min	-	●	-	-	Y
9 000 - 12 500 N	10 500 N	-	100 mm/min	120 mm/min	-	●	-	Z	
9 000 - 12 500 N	10 500 N	-	120 mm/min	145 mm/min	-	●	-	G	

Рабочий ход		
Рабочий ход программно прерываемый. Если он не специфицирован, будет настроен на минимальную величину 10мм.	10 - 20 mm	E
	20 - 80 mm	K
	20 - 100 mm	L

Таблица спецификации STR 2PA

Номер заказа 432. x - x x x x x x / x x

Плата управления	Управление регулируемые входы				Выходной сигнал	Схема включения	
STR 2PA DMS3	2P	ON - OFF и импульсное		24 V DC	-	Z515 Z537b	F
	3P/2P	Модуляторное	0/4 - 20 mA	ON - OFF и импульсное	24 V DC	Z514 Z532b	G
0/2 - 10 V			Z523 Z536b			H	

Механическое присоединение	Рабочий ход	Присоединительная высота	Приоедин. резьба тяги <sup>62)</sup>	Эскиз		
Пряме - фланец DIN 3358	40 mm	90 mm	M16x1.5-25	P-2047	P-1245/A	A
	60 mm	115 mm	M20x1.5-30		P-1245/B	B
Фланец	80 / 100 mm	110 mm	M16x1.5-34 M20x1.5-34 M14x2-34 7/8"-UN-9		P-1246a/A	D
		112 mm			P-1246a/B	E
		125 mm			P-1246a/C	3
		110 mm			P-2000a/A	F
Фланец и 4 столбики	80 / 100 mm	112 mm			P-2000a/B	G
		92 mm			P-1247a/A	J
		30 mm			P-1247a/B	K
		74 mm			P-1247a/C	L
Столбчатое	80 / 100 mm	126 mm			P-1247a/D	M
		70 mm			P-1247a/E	7
		92 mm			P-2001a/A	N
		30 mm			P-2001a/B	P
Фланец и 4 столбики	80 / 100 mm	74 mm			P-2001a/C	Q
		126 mm			P-2001a/D	R

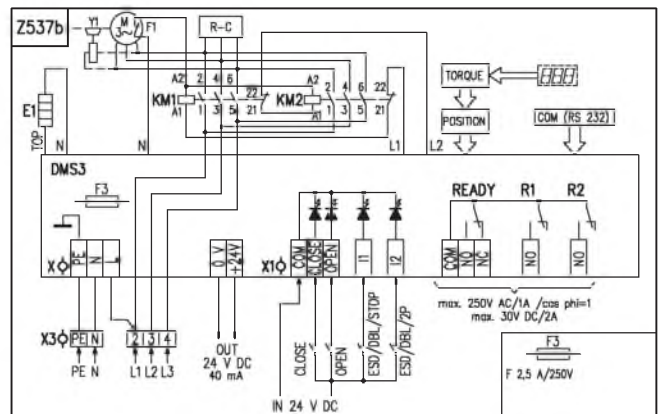
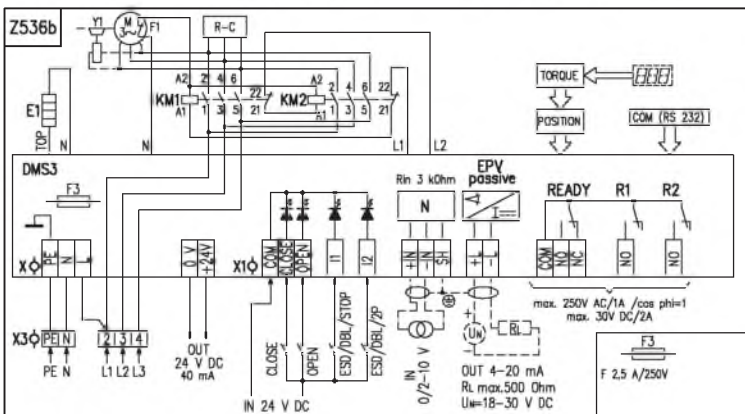
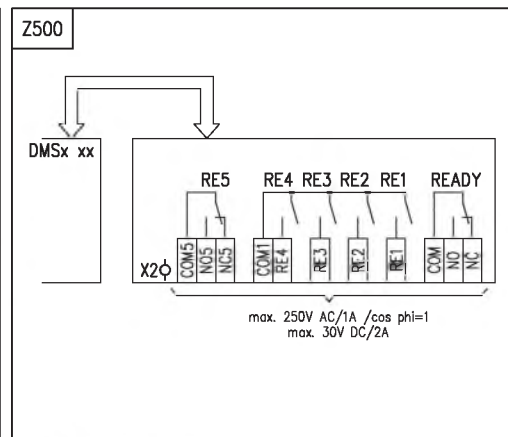
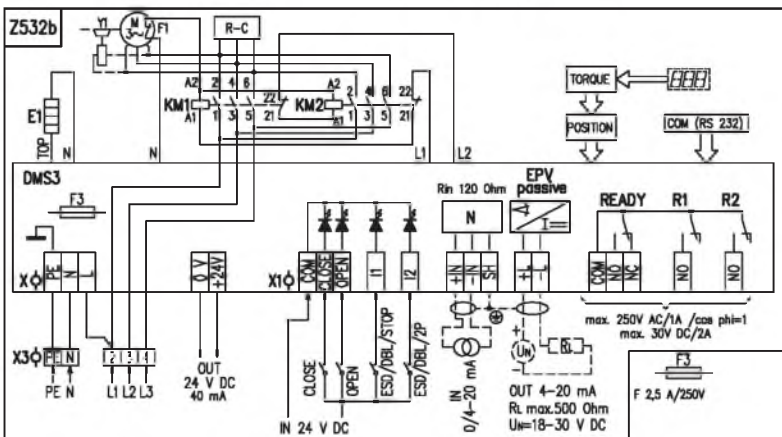
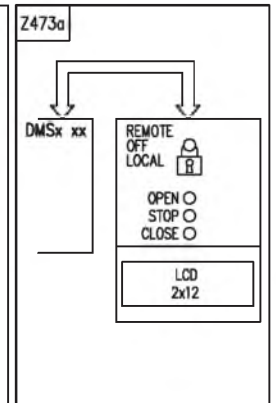
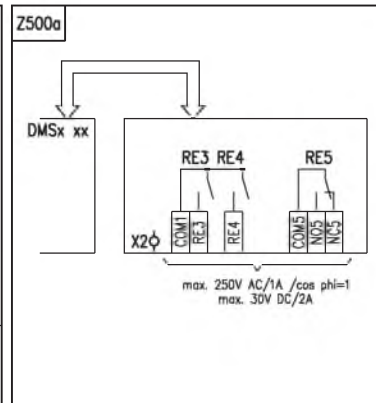
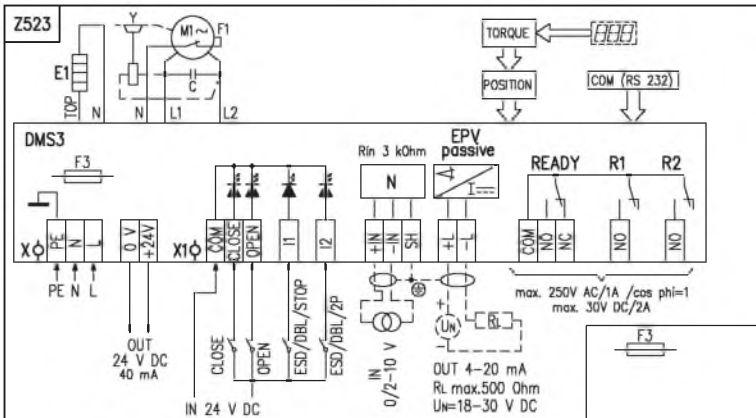
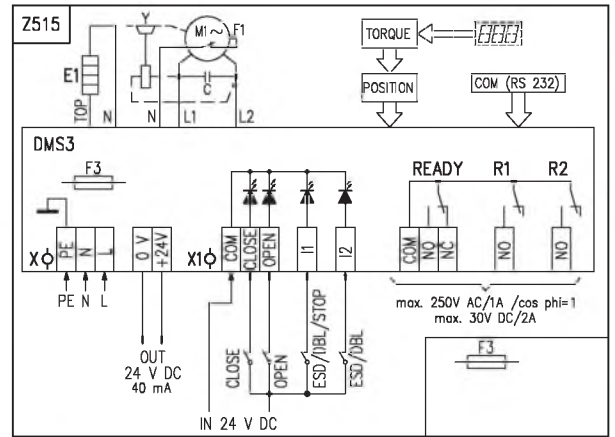
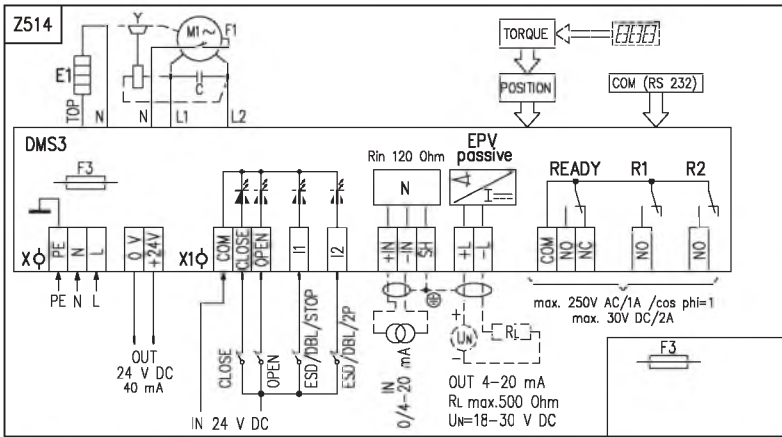
Добавочное оснащение		Схема включения		
	Без добавочного оснащения; Настроена максимальная выключающая сила из выбранного диапазона	-		
A	Установка рабочего хода на требуемую величину	-	0	1
B	Настройка выключающей силы на требуемую величину из выбранного диапазона.	-	0	3
D	Модуль добавочных реле RE3, RE4, RE5 (Модуль DMS3 RE3)	Z500a	0	5
E	Модуль добавочных реле RE1, RE2, RE3, RE4, RE5, READY (Модуль DMS3 RE6)	Z500	0	6
F	Местное управление для электроприводов с системой DMS3 с LCD дисплеем (изображение данных только до -25°C)	Z473a	0	7
Разрешенные комбинации и код исполнения: A+B=20, A+D=22, A+E=23, A+F=24, B+D=29, B+E=30, B+F=31, D+F=40, E+F=44, A+B+D=52, A+B+E=53, A+B+F=54, A+D+F=63, A+E+F=67, B+D+F=80, B+E+F=84, A+B+E+F=113, A+B+D+F=114				

Принадлежности	Заказной номер
Коммуникационный кабель DB-9F/RJ45	224A80100

Примечания:

- 10) Смотри технический лист в "Рабочая среда"
- 23) Детальные данные электродвигателей с сопряжением к скоростям перестановки На техническом листе указаны „Электрические данные - Электродвигатели,
- 31) Выключающую силу из указанного диапазона надо указать в заказе. Пока сила не указана, выключатели установлены на максимальную величину.
- 32) Указанной силой возможно загружать электропривода в режиме S2-10 мин., или S4-25%, 6-90 циклов/час.
- 33) Указанной силой возможно загружать электропривода в режиме S4-25%, 90 - 1200 циклов/час.
- 37) Не рекомендуется регулирующий режим работы (S4-25%, 90-1200 циклов/час).
- 62) Резьбу муфты надо указать в заказе согласно эскизу.

## Схемы включения STR 2PA



## Примечания:

1. На клеммы N, L клеммной колодки источника питания (X) подводится напряжение питания 230 V AC, или 24 V AC согласно спецификации электропривода.

## Электрическое присоединение:

Через 2 кабельные втулки M16x1,5 для диаметра кабеля от 8 по 14,5 мм.

### X - клеммная колодка источника питания

PE, N, L .....клеммы (0,05 - 1,5 мм<sup>2</sup>) питающего питания 220/230/240 V AC, 120 V AC, или 24 V AC, 50/60 Hz по спецификации  
0 V, +24 V .....клеммы (макс. 1,5 мм<sup>2</sup>) выходного напряжения 24 V DC (40 mA)

### X1 - клеммная колодка блока управления

COM, CLOSE OPEN, I1, I2 .....клеммы (0,05 - 1 мм<sup>2</sup>) входных управляющих сигналов 24 V DC  
+IN, -IN, SH .....клеммы (0,05 - 1 мм<sup>2</sup>) входных унифицированных сигналов 0/4-20 mA (0/2-10V)  
+L, -L, SH .....клеммы (0,05 - 1 мм<sup>2</sup>) выходного токового сигнала (пассивный) 4-20 mA  
COM, NO, NC .....клеммы (0,05 - 1,5 мм<sup>2</sup>) реле READY  
COM, NO .....клеммы (0,05 - 1,5 мм<sup>2</sup>) реле R1, R2

### X2 - клеммная колодка доски добавочного реле

COM1, RE1, RE2, RE3, RE4 .....клеммы (0,05 - 1,5 мм<sup>2</sup>) реле RE1, RE2, RE3, RE4  
COM5, NO5, NC5 .....клеммы (0,05 - 1,5 мм<sup>2</sup>) реле RE5  
COM, NO, NC .....клеммы (0,05 - 1,5 мм<sup>2</sup>) реле READY

## Символическое обозначение:

Z473a .....схема включения модуля местного управления  
Z500 .....схема включения модуля со 6 добавочными реле  
Z500a .....схема включения модуля с 3 добавочными реле  
Z514 .....схема включения ЭП с 1~электромотором - для управления ON/OFF или аналогового входного сигнала 0/4 - 20 mA и выходный сигнал 4 - 20mA  
Z515 .....схема включения ЭП с 1~электромотором - для управления ON/OFF  
Z523 .....схема включения ЭП с 1~электромотором - для управления ON/OFF или аналогового входного сигнала 0/2 - 10 V и выходный сигнал 4 - 20 mA  
Z532b .....схема включения ЭП с 3~электромотором - для управления ON/OFF или аналогового входного сигнала 0/4 - 20 mA и выходный сигнал 4 - 20mA  
Z536b .....схема включения ЭП с 3~электромотором - для управления ON/OFF или аналогового входного сигнала 0/2 - 10 V и выходный сигнал 4 - 20 mA  
Z537b .....схема включения ЭП с 3~электромотором - для управления ON/OFF

C .....конденсатор  
COM(RS232) .....возможность присоединения блока управления к компьютеру PC  
EPV passive .....электронный датчик положения (EPV) пассивный с токовым выходным сигналом  
E1 .....тепловое сопротивление  
F1 .....тепловая защита электродвигателя  
F2 .....термический выключатель  
F3 .....предохранитель питающего источника  
M1~ / M3~ .....электродвигатель однофазный  
N .....регулятор положения  
R .....сопротивление осадительное  
POSITION .....съемка положения  
Rin .....входное сопротивление  
R<sub>L</sub> .....нагрузочное сопротивление  
UN .....питающее сопротивление для EPV  
R1, R2 .....свободно программируемое реле  
READY .....реле подготовки (свободно программируемое реле)  
RE1 по RE5 .....добавочное реле  
TORQUE .....съемка момента  
DMS3 .....электронный модуль

## Программные возможности настройки входов, выходов и сигналов управления

**Программные возможности для реле R1, R2, RE1, RE2, RE3, RE4, RE5:** неактивно; положение открыто; положение закрыто; момент открыто; момент закрыто; момент открыто или момент закрыто; момент открыто или положение открыто; момент закрыто или положение закрыто; открывает; закрывает; движение, движение мигалка, в положение, от положения, предупреждение, дистанционное управление, местное управление, управление выключено.

**Программные возможности для реле READY:** ошибки; ошибки или предупреждение; ошибки или нет дистанционного; ошибки или предупреждение или нет дистанционного.

**Программные возможности для выходной сигнал (из EPV пассивный):** 4 - 20 mA, 20 - 4 mA.

**Программные возможности для управление (регуляцию):** 2P, 3P, 3P/2P переключаемое I2.

**Программные возможности для входной сигнал управления (N):** тока: 4 - 20 mA, 20 - 4 mA, 0 - 20 mA, 20 - 0 mA, 4 - 12 mA, 12 - 4 mA, 12 - 20 mA, 20 - 12 mA;

**напряжения:** 2 - 10 V, 10 - 2 V, 0 - 10 V, 10 - 0 V

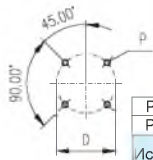
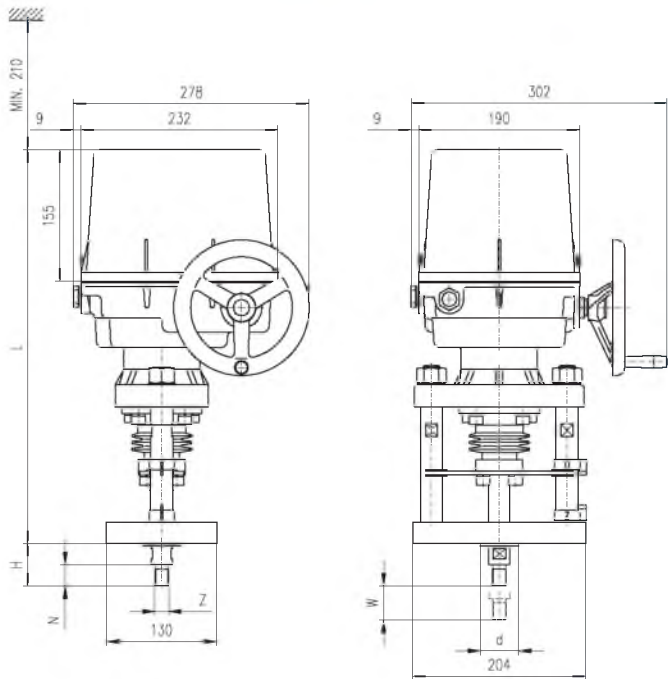
**Программные возможности для входы I1 :** НЕАКТИВНОЕ; ESD (Emergency shut down - если на клемме I1 есть напряжение, потом привод будет занимать позицию предназначена командой "Реакцией на отказ"); DBL (выделение блока местного управления- не в силе для ЭП без местного управления; СТОП!

**Программные возможности для входы I2:** НЕАКТИВНОЕ; ESD (Emergency shut down - если на клемме I2 есть напряжение, потом привод будет занимать позицию предназначена командой "Реакцией на отказ"); DBL (выделение блока местного управления не в силе для ЭП без местного управления); 2P (при включенном регуляторе - для программной возможности управления 3P/2P I2 разрешает при активном входе I2 управление бинарными входами 24 V DC).

**Программные возможности РЕАКЦИЕЙ НА ОТКАЗ:** ОТКРЫВАТЬ; ЗАКРЫВАТЬ; ОСТАНОВИТЬ; БЕЗОПАСНОЕ ПОЛОЖЕНИЕ

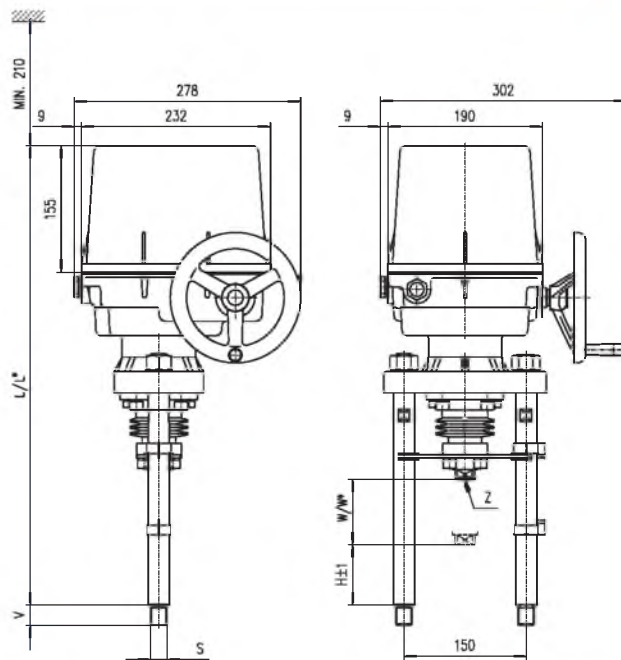
На входах I1, I2 невозможно настроить согласные функции, кроме состояния - выключено (Напр.:если настроена функция ESD на входе I1, невозможно набрать функцию ESD и на входе I2).

## Зскизы STR 2PA



**P-1245**

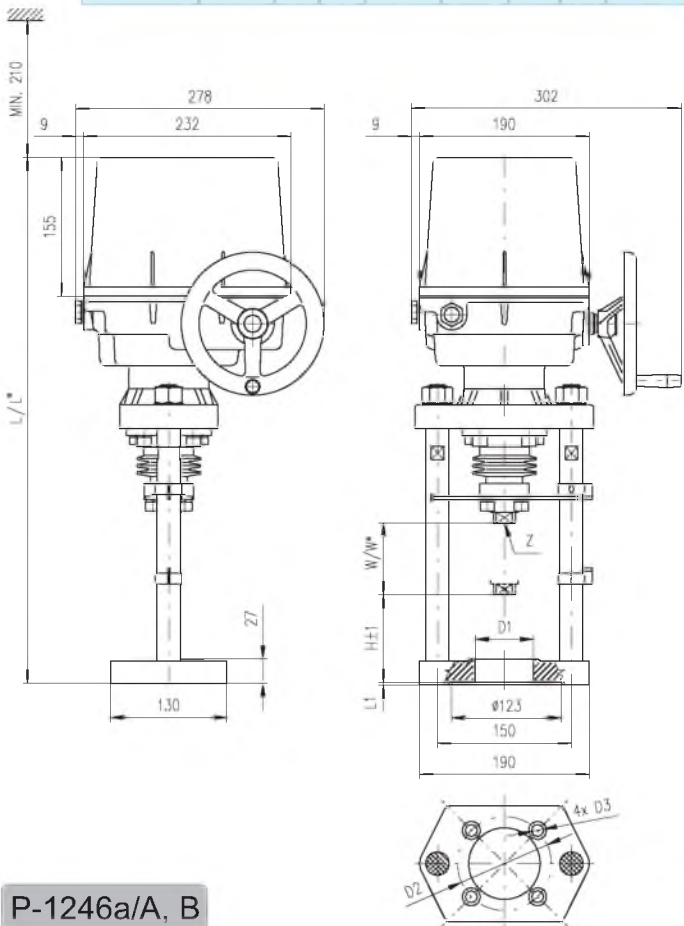
P-1245/B	F10	102	∅70	60	491	55	30	M10	M20x1.5
P-1245/A	F07	70	∅55	40	471	50	25	M8	M16x1.5
Исполнение	Фланец	D	d	W	L	H	N	P	Z



**P-1247a**

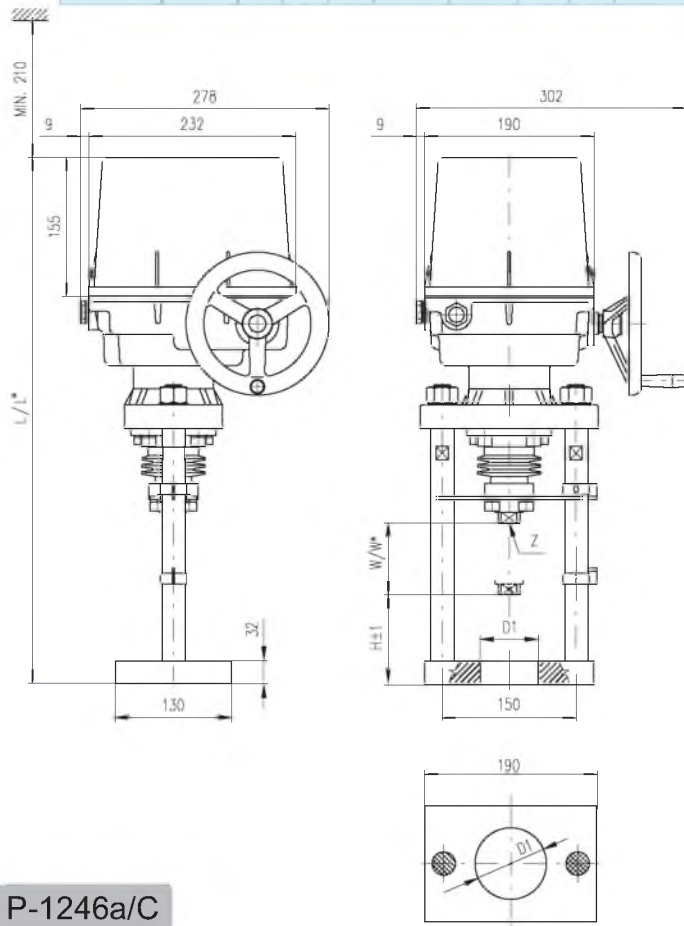
P-1247a/E	70	570	M20	25	max. 80	M20x1.5 M16x1.5
P-1247a/D	126	622 / 642	M20	25	max. 80 / 100	
P-1247a/C	74	570 / 590	M20	25	max. 80 / 100	
P-1247a/B	30	525 / 545	M20	25	max. 80 / 100	
P-1247a/A	92	588 / 608	M16	40	max. 80 / 100	
Исполнение	H	L / L*	S	V	W / W*	Z

P-1246a/B	609 / 629	2	112	80 / 100	∅80	∅105	∅13	M20x1.5
P-1246a/A	609 / 629	3	110	80 / 100	∅65H12	-	-	M16x1.5
Исполнение	L / L*	L1	H	W / W*	D1	D2	D3	Z

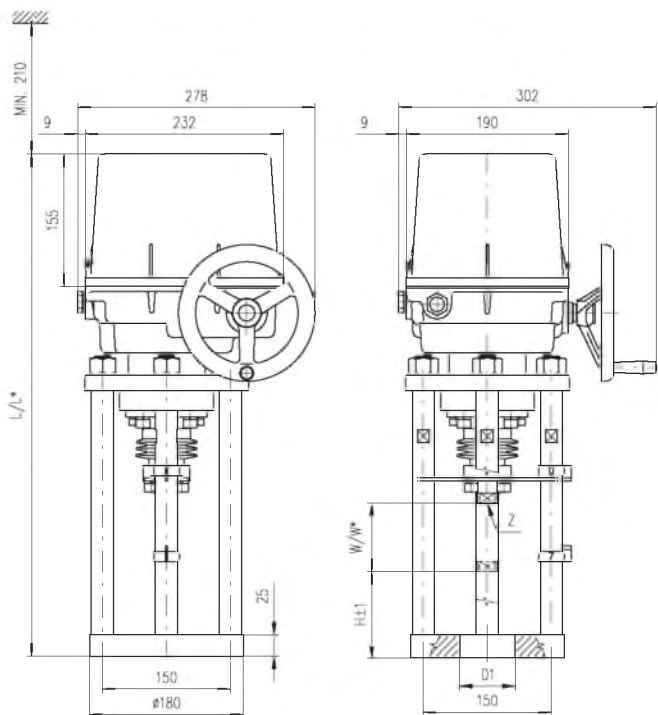


**P-1246a/A, B**

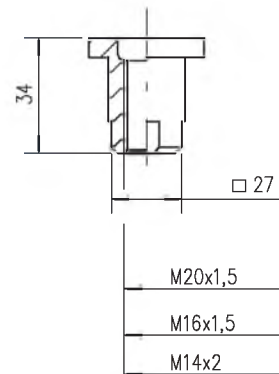
P-1246a/C	621 / -	-	32	125	80 / -	∅88	-	-	7/8"-UN9
Исполнение	L / L*	L1	M	H	W / W*	D1	D2	D3	Z



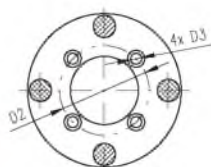
**P-1246a/C**



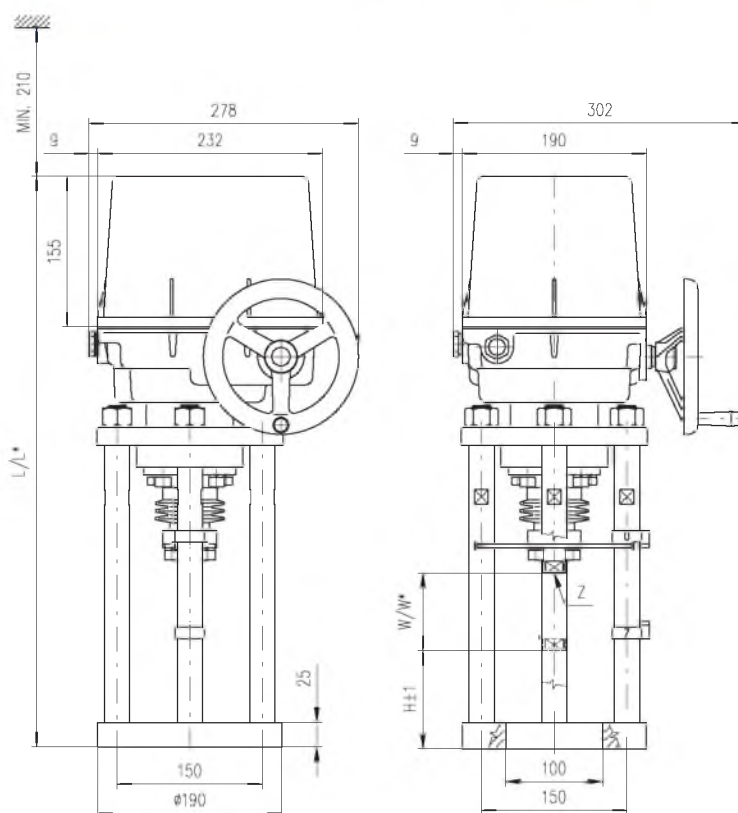
Размеры муфты



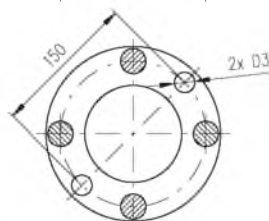
P-2000a/B	609 / 629	112	80 / 100	∅80	∅105	∅13	M20x1,5 M16x1,5
P-2000a/A	609 / 629	110	80 / 100	∅65H12	-	-	M14x2
Исполнение	L / L*	H	W / W*	D1	D2	D3	Z



P-2000a

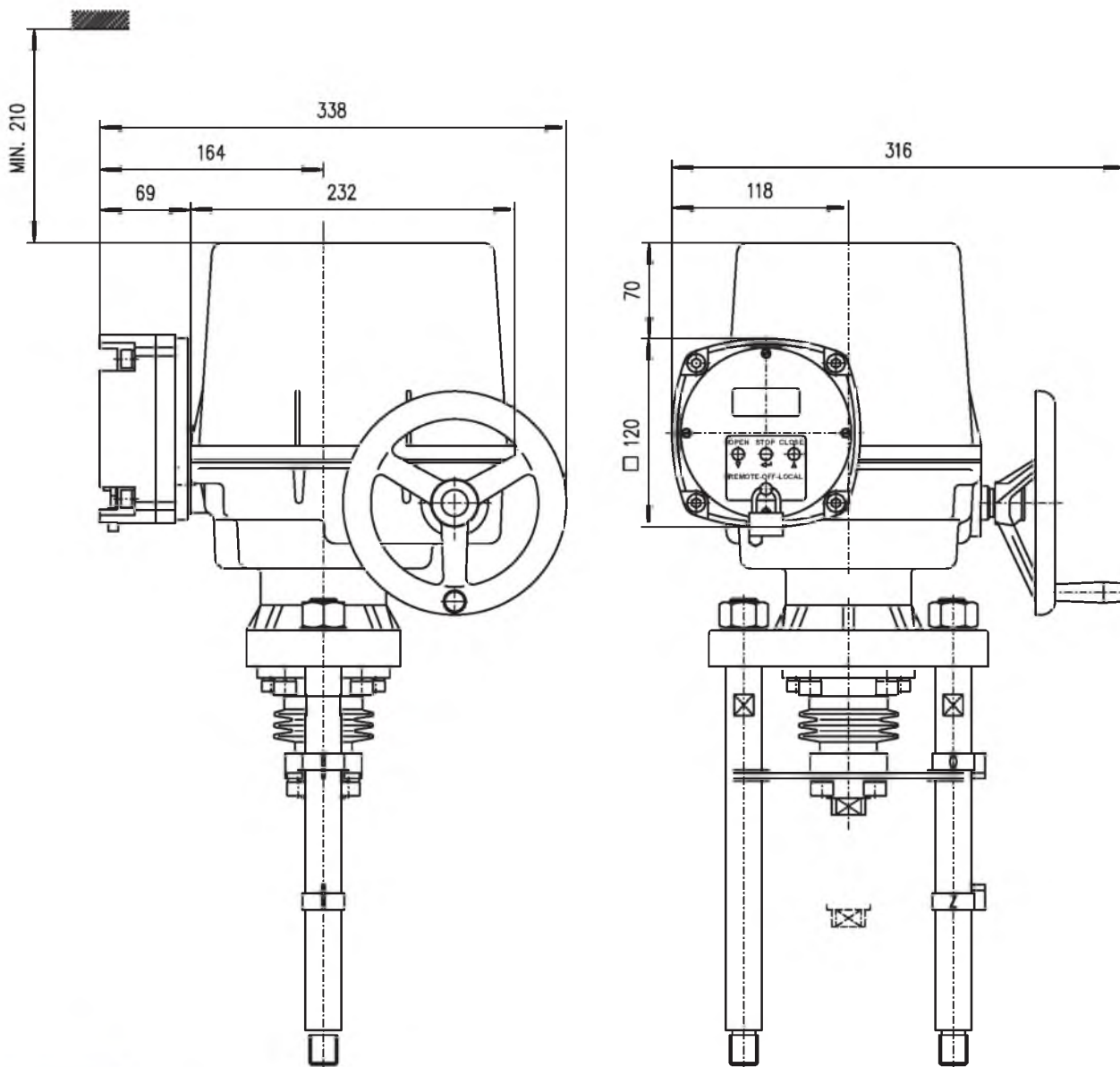


P-2001a/D	126	622 / 642	M20	25	max. 80 / 100	M20x1,5
P-2001a/C	74	570 / 590	M20	25	max. 80 / 100	M20x1,5
P-2001a/B	30	526 / 546	M20	25	max. 80 / 100	M16x1,5
P-2001a/A	92	588 / 608	M16	40	max. 80 / 100	M16x1,5
Исполнение	H	L / L*	D3	V	W / W*	Z



P-2001a

Исполнение электроприводов с местным управлением с платой управления DMS3



P-2047

**По вопросам продаж и поддержки обращайтесь:**

Волгоград +7 (8442) 45-94-42  
 Екатеринбург +7 (343) 302-14-75  
 Ижевск +7 (3412) 20-90-75  
 Казань +7 (843) 207-19-05

Краснодар +7 (861) 238-86-59  
 Красноярск +7 (391) 989-82-67  
 Москва +7 (499) 404-24-72  
 Ниж.Новгород +7 (831) 200-34-65

Новосибирск +7 (383) 235-95-48  
 Омск +7 (381) 299-16-70  
 Пермь +7 (342) 233-81-65  
 Ростов-на-Дону +7 (863) 309-14-65

Самара +7 (846) 219-28-25  
 Санкт-Петербург +7 (812) 660-57-09  
 Саратов +7 (845) 239-86-35  
 Сочи +7 (862) 279-22-65