



Стандартное оснащение:

- Напряжение 230 V AC
- Клеммное присоединение
- 2 выключатели силы
- 2 выключатели положения
- Нагревательное сопротивление
- Термический выключатель нагревательного сопротивления
- Местный указатель положения
- Механическое присоединение с фланцем
- Управление вручную
- Степень защиты Р 65

Таблица спецификации ST 1, STR 1

Номер заказа **491. x - x x x x x / x x**

Климатическое исполнение			Электронный регулятор положения - N	Схема включения	↓			
Изготовление для среды	умеренной (У) ¹⁰⁾	-25°C ÷ +55°C	IP 65	без регулятора	Следующая таб.	0		
			IP 67			1		
		холодной умеренной (ХлУ) ¹¹⁾	-40°C ÷ +40°C			IP 67	3	
						тропической (Т) ¹²⁾	-25°C ÷ +55°C	IP 67
		морской (М/ТМ) ¹³⁾	-40°C ÷ +50°C					IP 67
	холодной (Хл) ¹⁴⁾					-50°C ÷ +40°C	IP 67	8
		умеренной (У) ¹⁰⁾	-25°C ÷ +55°C				IP 65	оборотная связь через сопротивление ¹⁶⁾
	IP 67					B		
	IP 65					оборотная связь токовая ¹⁷⁾	Z241a, Z375, Z377a	C
								IP 67
тропической (Т) ¹²⁾	-25°C ÷ +55°C			IP 67	оборотная связь через сопротивление ¹⁶⁾	Z240a, Z349b, Z376a	G	
							IP 67	оборотная связь токовая ¹⁷⁾

Электрическое присоединение	Питающее напряжение	Схема включения ⁵⁾	↓
На клеммную колодку	24 V DC	Z344	A
	230 V AC	Z1a + Z11a	0
	220 V AC		L
	24 V AC	Z348b	3
	3x400 V AC ⁶⁾	Z78a + Z12a ⁸⁾	9
	3x380 V AC ⁶⁾	Z78a + Z12a ⁸⁾	M
На коннектор ²¹⁾	24 V DC	Z344	C
	230 V AC	Z1a + Z11a	5
	220 V AC		P
	24 V AC	Z348b	8
	3x400 V AC ⁶⁾	Z78a + Z12a ⁸⁾	7
	3x380 V AC ⁶⁾	Z78a + Z12a ⁸⁾	R

Макс. нагрузочная сила ³³⁾	Выключающая сила ³²⁾	Скорость управления ³⁴⁾	Электродвигатель		↓
			24 V AC/DC	230 V AC 3x400, 3x380 V AC	
8 700 N	8 000 - 10 000 N	8 mm/min	20 W	15 W	0
		16 mm/min			1
6 300 N	6 000 - 7 500 N	32 mm/min			2
3 200 N	3 000 - 3 700 N	63 mm/min ⁶⁾			3
8 700 N	8 000 - 10 000 N	10 mm/min			5
7 500 N	6 900 - 8 600 N	20 mm/min			6
5 000 N	4 600 - 5 800 N	40 mm/min			7
2 500 N	2 300 - 2 900 N	80 mm/min ⁶⁾			8

Рабочий ход			↓
Макс. без датчика ^{6) 41)}	с датчиком		
	20 mm	8 mm	
10 mm		B	
12.5 mm		C	
16 mm		D	
20 mm		E	
40 mm	25 mm	F	
	32 mm	G	
	40 mm	H	
80 mm	50 mm	I	
	64 mm	J	
	80 mm	K	

Продолжение
на дальнейшей странице

Номер заказа 491. x - x x x x x / x x

Датчик положения		Включение	Выход	Схема включения	
Без датчика		-	-	-	A
Датчик сопротивления	Простой	-	1 x 100 Ω	Z5a	B
			1 x 2 000 Ω		F
	Двойной ⁶⁾	-	2 x 100 Ω	Z6a	K
			2 x 2 000 Ω		P
Электронный датчик положения - токовый	Без источника	2-проводник	4 - 20 mA	Z10a	S
	С источником			Z269a, Z378	Q
	Без источника	3-проводник ⁶⁾	0 - 20 mA	Z257a	T
	С источником			Z260a, Z378	U
	Без источника	3-проводник ⁶⁾	4 - 20 mA	Z257a	V
	С источником			Z260a, Z378	W
	Без источника	3-проводник ⁶⁾	0 - 5 mA	Z257a	Y
	С источником			Z260a, Z378	Z
Емкостный СРТ ⁵³⁾	Без источника	2-проводник ⁶⁾	4 - 20 mA	Z10a	I
	С источником			Z269a, Z378	J
	С источником ⁵¹⁾	2-проводник	4 - 20 mA	Z241a, Z375, Z377a	

Механическое присоединение	Форма фланца	Рабочий ход	Присоединительная высота	Прицоедин. ⁶²⁾ резьба тяги	Эскиз	
Пряме - фланец (DIN 3358)	F05	20 mm	45 mm	M12x1.25-20	P-1169, P-1231	A
		50 mm				B
Столбчатое с фланцем	A	50 mm	112 mm	M10x1-28 M12-28 M12x1.5-20 M16x1.5-28	P-1170 P-1228	C
		80 mm	52 mm			E
	B	50 mm	127 mm			G
		C	50 mm			27 mm
	57 mm					J
	D	50 mm	110 mm			K
			92 mm			M
	E	50 mm	102 mm			N

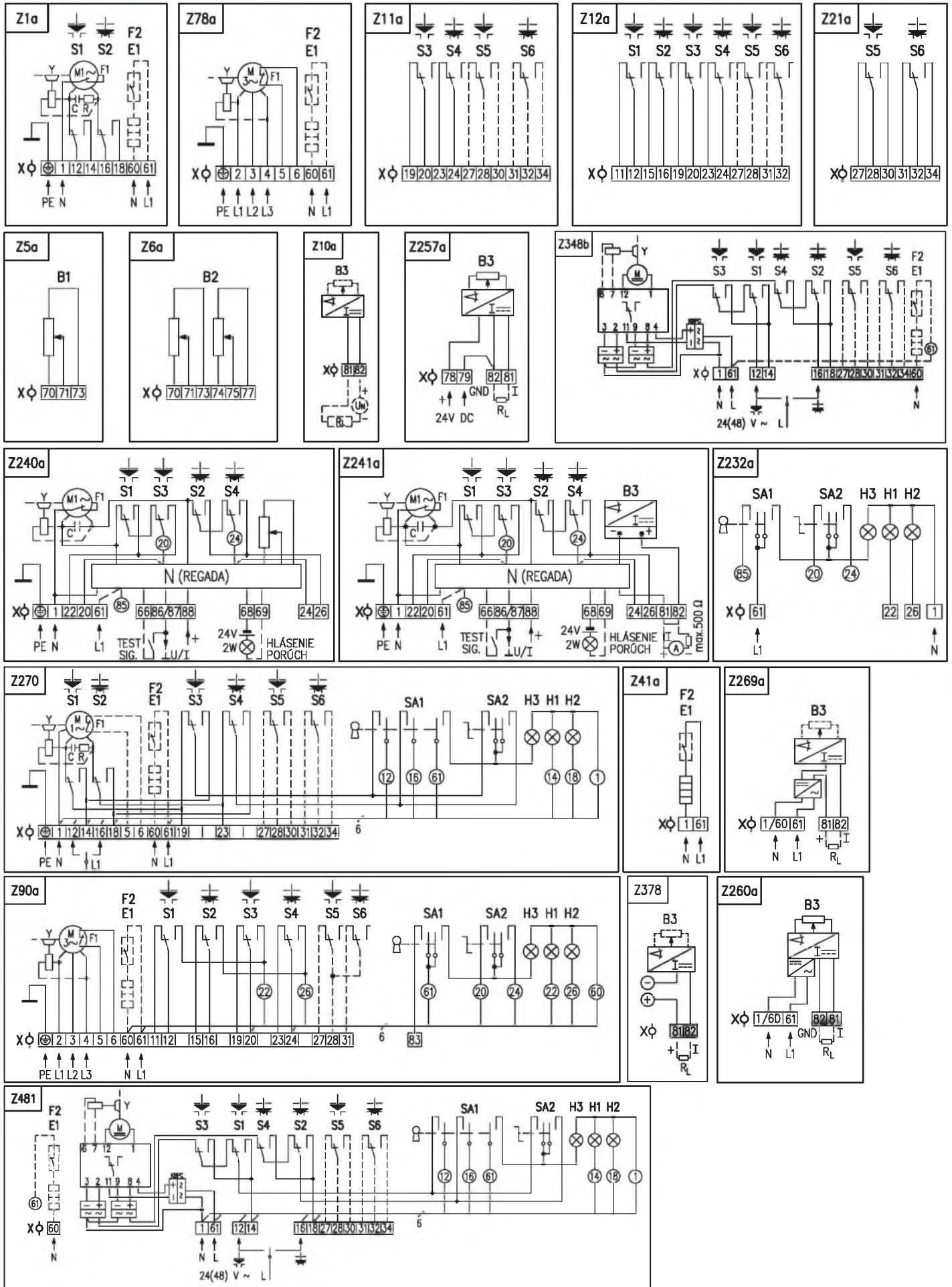
Добавочное оснащение		Схема включения									
		Исполнение без регулятора				Исполнение с регулятором					
		230 V AC	3x400 V AC	24 V AC	24 V DC	230 V AC	3x400 V AC	24 V AC	24 V DC		
A	2 добавочные выключатели положения	Z11a	Z12a	Z348b	Z344	Z21a	-	Z21a	Z21a	0	0
E	Нагревательное сопротивление с термическим выключателем	Z1a	Z78a	Z348b	Z344	Z41a	-	Z349b Z375	Z376a Z377a	0	2
C	Местное управление	Z270	Z90a	Z481	Z448	Z232a	-	Z232a	Z232a	0	7
D	Нагревательное сопротивление	Z1a	Z78a	Z348b	Z344	Z41a	-	Z349b Z375	Z376a Z377a	1	5

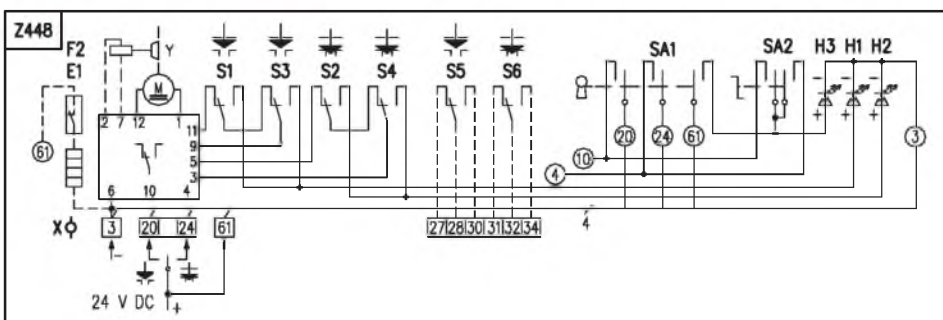
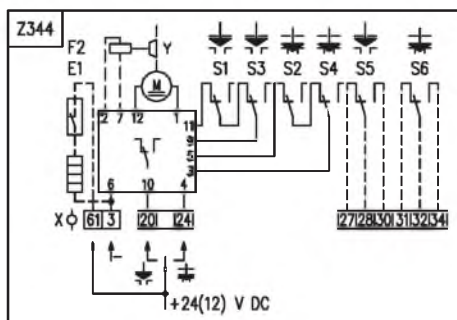
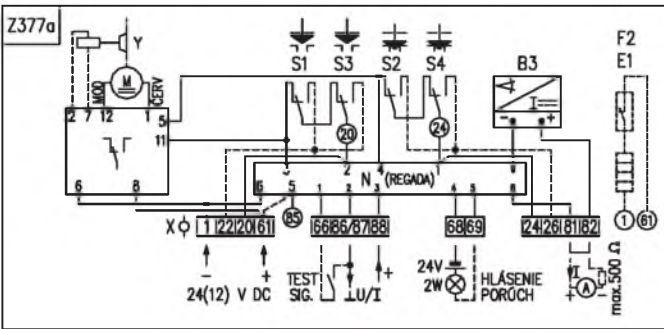
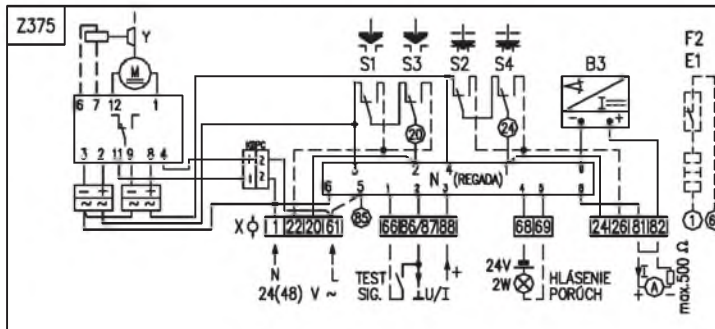
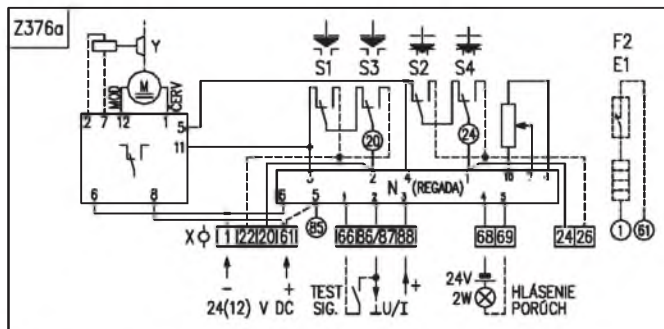
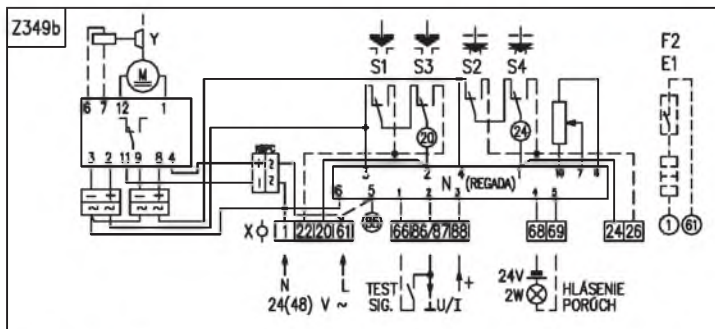
Разрешенные комбинации и код исполнения для электропривода без регулятора:
 A+E=04, A+C=08, E+C=10, A+E+C=12, A+D=16, C+D=17, A+C+D=18
 Разрешенные комбинации и код исполнения для электропривода с регулятором:
 A+E=04, A+C=08, E+C=10, A+E+C=12, A+D=16, C+D=17, A+C+D=18

Примечания:

- 6) Относиться к исполнению без регулятора.
- 8) Для исполнения с добавочными выключателями положения возможно специфицировать двойной датчик только без нагревательного сопротивления.
- 10) Умеренной (У), в том числе и теплой умеренной (ТпУ), теплой сухой умеренной (ТпСУ), мягкой теплой сухой (МТпС), экстремальной теплой сухой (ЭТпС).
- 11) Холодной умеренной (ХлУ), в том числе и теплой умеренной (ТпУ), теплой сухой умеренной (ТпСУ), мягкой теплой сухой (МТпС).
- 12) Тропической (Т) - для сухих и влажных тропических климатов (МТпС, ЭТпС, ТпПр, ТпВ, ТпВР), в том числе и теплой умеренной и теплой сухой умеренной (ТпУ, ТпСУ).
- 13) Морской (М/ТМ) холодной, умеренной и тропической морской (ХлМ, УМ, ТМ).
- 14) Холодной (Хл) в том числе и холодной умеренной (ХлУ), теплой умеренной и теплой сухой умеренной (ТпУ, ТпСУ).
- 16) Обратная связь в регулятор осуществляется датчиком сопротивления(без задания кода при подборке датчика).
- 17) Обратная связь в регулятор осуществляется емкостным датчиком (при подборке датчика указывается код J).
- 21) Исполнение с коннектором только до -40°C.
- 28) Исполнение с реверсивными контакторами.
- 32) Выключающую силу из указанного диапазона надо указать в заказе. Пока сила не указана, выключатели установлены на максимальную величину.
- 33) Указанной силой возможно загружать электропривода в режиме S2-10 мин., или S4-25%, 6-90 циклов/час.
 При регулирующей эксплуатации в режиме S4-25%, 90-1200 циклов/час нагрузочная сила равна 0.8 максимальной нагружающей силы.
- 34) Отклонение скорости управления для DC электродвигателей от 50% по +30% в зависимости от нагрузки. Для другого напряжения ±10%.
- 41) Для исполнения электропривода без датчика, возможно рабочий ход установить в диапазоне 0 мм вплоть по максимальный ход (20 мм, 40 мм и 80 мм).
- 51) Только для исполнения с регулятором с токовую обратную связь. В этом исполнении выходный сигнал гальванически не изолированный от входного сигнала.
- 53) Не действительно при температуре от -50°C до +40°C.
- 62) Резьбу муфты надо указать в заказе согласно эскизу.

Схемы включения ST 1, STR 1





Примечания:

1. В случае, если выходной сигнал емкостного датчика (схема включения Z241a) не используется, необходимо клеммы 81 и 82 соединить соединительным зажимом. При использовании выходного токового сигнала из преобразователя соединительный зажим устранить. Выходной сигнал гальванически не изолированный от входного сигнала.
2. У электроприводов в исполнении с питающим напряжением 24 V AC не надо включать заземленный провод PE.
3. Другие включения электроприводов как указаны в каталоге, возможны по договору с заводом-изготовителем.

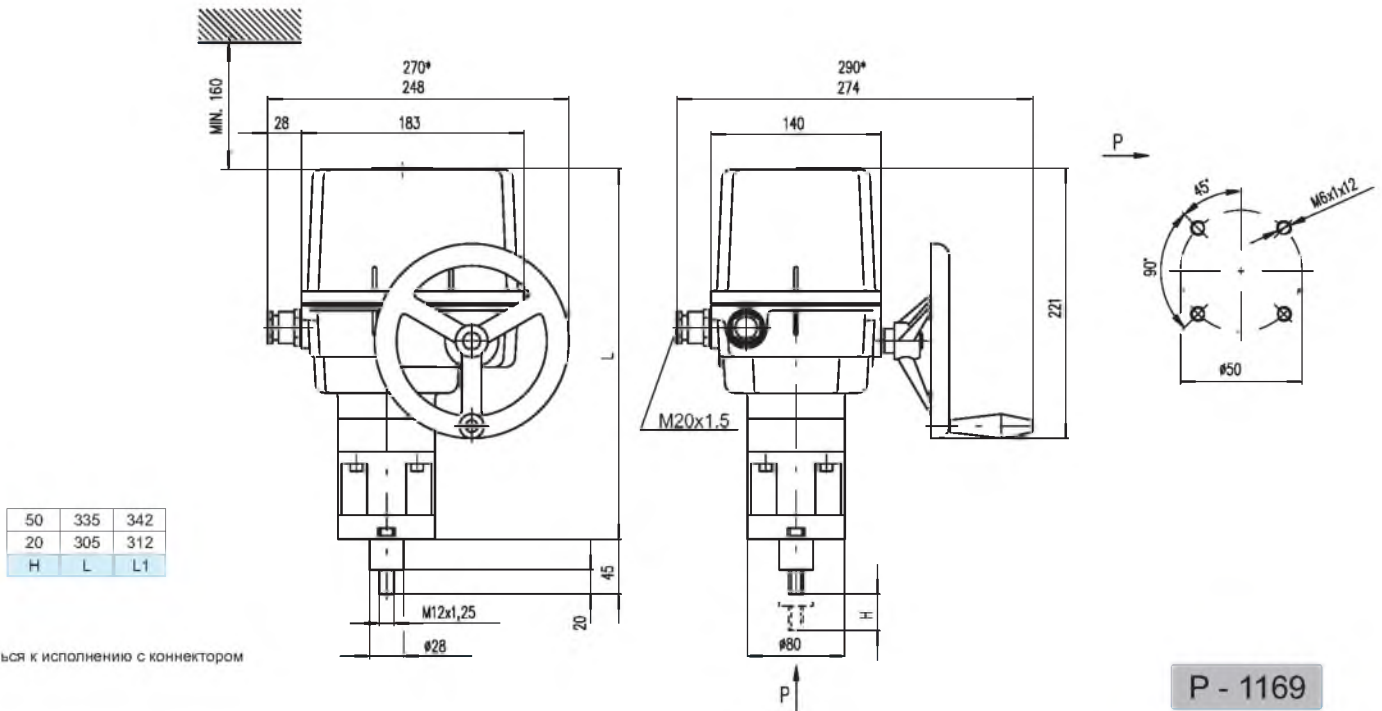
Символическое обозначение:

- Z1a схема включения однофазного электродвигателя
- Z5a схема включения простого датчика сопротивления
- Z6a схема включения двойного датчика сопротивления
- Z10a схема включения электронного датчика положения 2-проводникового без источника
- Z11a схема включения позиционных выключателей и добавочных позиционных выключателей
- Z12a схема включения выключателей S1 - S6 при включении с 3-фазным электродвигателем
- Z21a схема включения добавочных выключателей положения для электроприводов с регулятором
- Z41a схема включения нагревательного сопротивления с термическим выключателем для электроприводов с регулятором
- Z78a схема включения 3-фазного электродвигателя
- Z90a схема включения 3-фазного электродвигателя с местным управлением
- Z232a схема включения местного управления с регулятором положения
- Z240a схема включения регулятора положения с обратной связью через сопротивление
- Z241a схема включения регулятора положения с токовой обратной связью
- Z257a схема включения электронного датчика положения - 3-проводникового без источника
- Z260a схема включения электронного датчика положения - 3-проводникового с источником
- Z269a схема включения электронного датчика положения, или емкостного датчика - 2-проводникового с источником
- Z270 схема включения 1-фазного электродвигателя с местным управлением
- Z303 схема включения 3-фазного электродвигателя с реверсивными контакторами
- Z304 схема включения 3-фазного электродвигателя с реверсивными контакторами и с местным управлением
- Z344 схема включения электропривода с электродвигателем постоянного тока 24 V DC
- Z348b схема включения электропривода с электродвигателем 24 V AC
- Z349b схема включения регулятора положения с обратной связью через сопротивление с электродвигателем 24 V AC
- Z375 схема включения регулятора положения с обратной связью через сопротивление с электродвигателем 24 V AC
- Z376a схема включения регулятора положения с обратной связью через сопротивление с электродвигателем 24 V DC
- Z377a схема включения регулятора положения с токовой обратной связью с электродвигателем 24 V DC
- Z378 схема включения электронного датчика положения, или емкостного датчика - 2-проводникового с источником -24 V DC
- Z448 схема включения местного управления для 24 V DC
- Z481 схема включения местного управления для 24 V AC

- B1 датчик сопротивления, простой
- B2 датчик сопротивления, двойной
- B3 емкостный датчик положения, или электронный датчик положения
- C конденсатор
- E1 нагревательное сопротивление
- F1 тепловая защита
- F2 термический выключатель нагревательного сопротивления

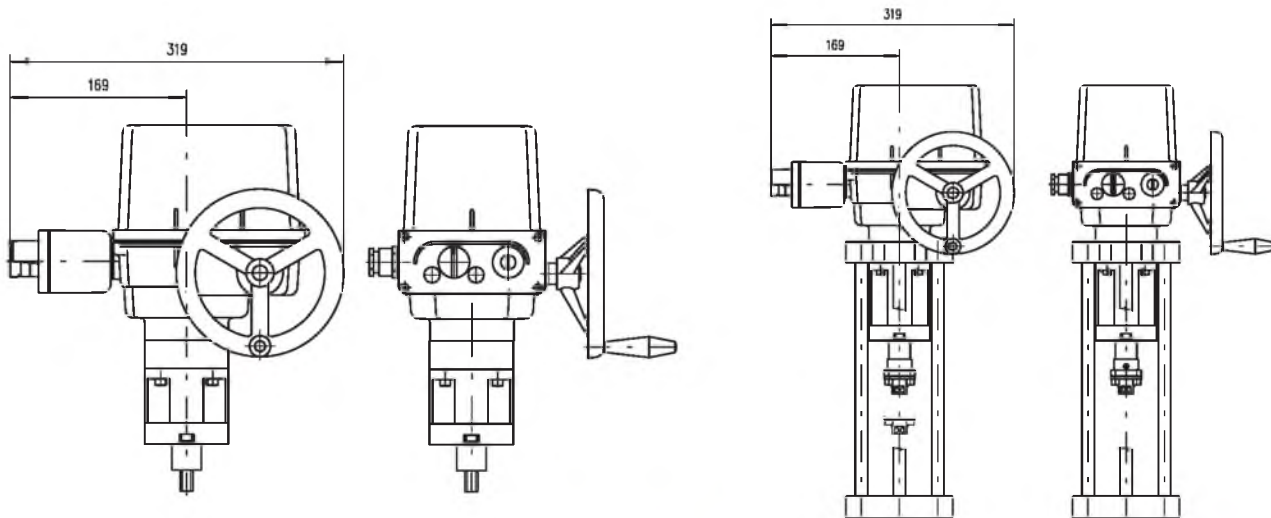
- H1 обозначение крайнего положения "открыто"
- H1 обозначение крайнего положения "открыто"
- H2 обозначение крайнего положения "закрыто"
- H3 обозначение крайнего положения "местное электрическое управление"
- I/U входные/выходные токовые сигналы/сигналы напряжения
- M1 электродвигатель однофазный
- M3 электродвигатель трехфазный
- N регулятор
- R сопротивление
- R_L нагрузочное сопротивление
- SA1 вращательный переключатель с ключом "дистанционное - 0 - местное" управление
- SA2 вращательный переключатель "открывает - стоп - закрывает"
- S1 силовой выключатель "открыто"
- S2 силовой выключатель "закрыто"
- S3 выключатель положения "открыто"
- S4 выключатель положения "закрыто"
- S5 добавочный выключатель положения "открыто"
- S6 добавочный выключатель положения "закрыто"
- X клеммная колодка
- Y тормоз электродвигателя

Зскизы ST 1, STR 1



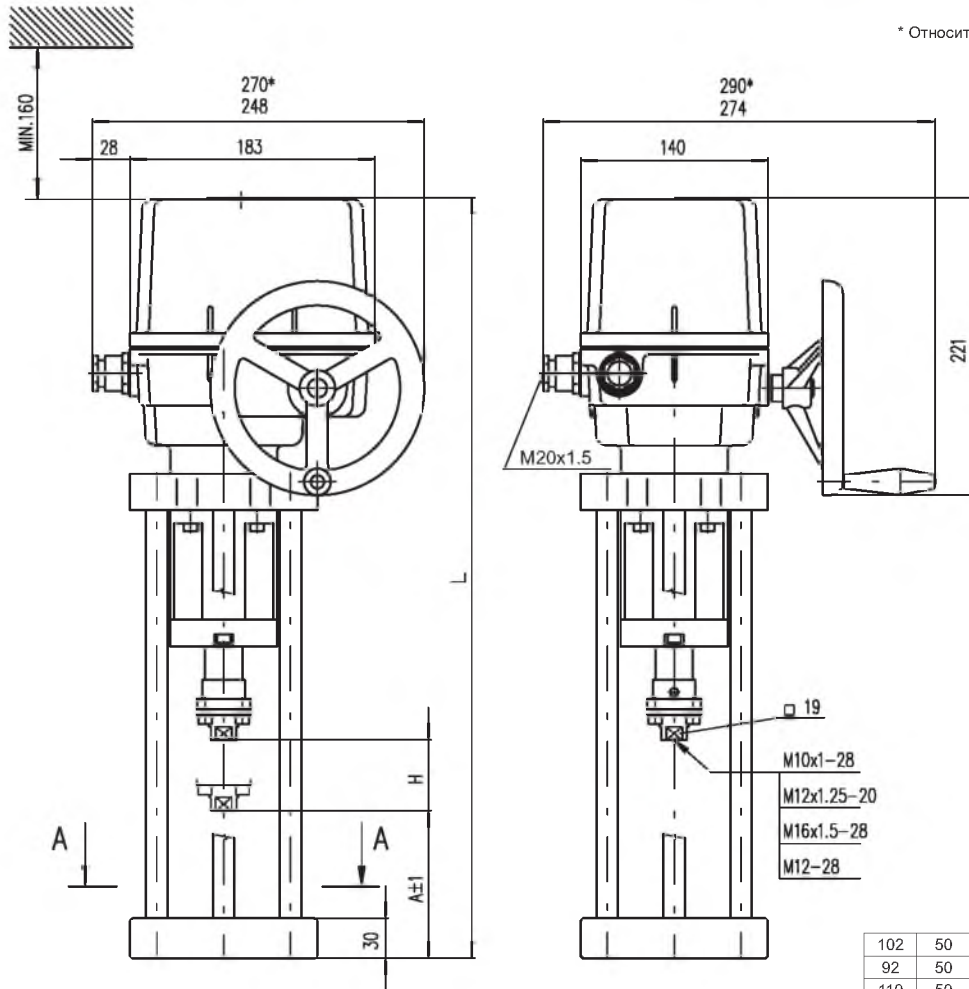
P - 1169

Исполнение электроприводов с местным управлением



P - 1231

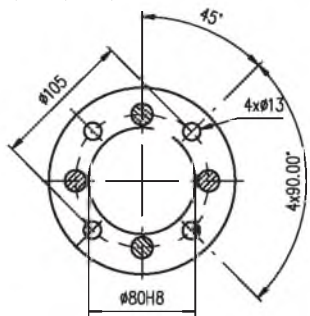
P - 1228



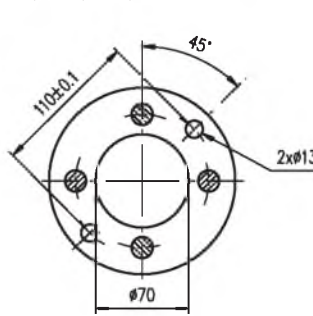
Формы присоединительных фланцев в разрезе А-А

102	50	561	568	E
92	50	551	558	E
110	50	569	576	D
57	50	514	521	C
27	50	484	491	C
127	50	584	591	B
52	80	569	576	A
112	50	569	576	A
A	H	L	L1	Форма присоединительных фланцев

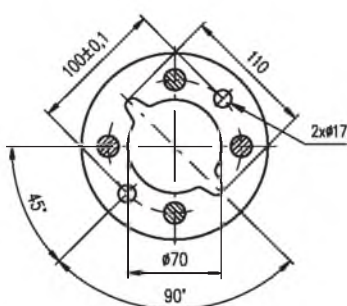
Форма прис. фланца: А



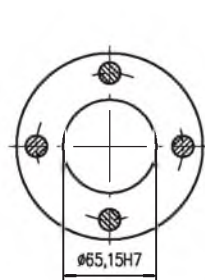
Форма прис. фланца: В



Форма прис. фланца: С



Форма прис. фланца: D



Форма прис. фланца: E



P - 1170

По вопросам продаж и поддержки обращайтесь:

Волгоград +7 (8442) 45-94-42
 Екатеринбург +7 (343) 302-14-75
 Ижевск +7 (3412) 20-90-75
 Казань +7 (843) 207-19-05

Краснодар +7 (861) 238-86-59
 Краснодарск +7 (391) 989-82-67
 Москва +7 (499) 404-24-72
 Нижний Новгород +7 (831) 200-34-65

Новосибирск +7 (383) 235-95-48
 Омск +7 (381) 299-16-70
 Пермь +7 (342) 233-81-65
 Ростов-на-Дону +7 (863) 309-14-65

Самара +7 (846) 219-28-25
 Санкт-Петербург +7 (812) 660-57-09
 Саратов +7 (845) 239-86-35
 Сочи +7 (862) 279-22-65