



## Стандартное оснащение:

- Напряжение 230 V AC
- Клеммное присоединение
- Варианты исполнения:
  - 1 выключатель силы + 1 выключатель положения
  - 2 выключателя силы
- Местный указатель положения
- Механическое присоединение столбчатое
- Управление вручную
- Степень защиты Р 54

Таблица спецификации ST 0, STR 0

Номер заказа 490. x - x x x x x / x x

Климатическое исполнение				Электронный регулятор положения - N	Схема включения		
Изготовление для среды	умеренной (У) <sup>10)</sup>	с температурами	-25°C ÷ +55°C	IP 54	без регулятора	Следующая таб.	0
				IP 67			1
	тропической (Т) <sup>12)</sup>		-25°C ÷ +55°C	IP 67	6		
			умеренной (У) <sup>10)</sup>	-25°C ÷ +55°C	IP 54	обратная связь через сопротивление <sup>16)</sup>	Z236, Z237
тропической (Т) <sup>12)</sup>	-25°C ÷ +55°C	IP 67		G			

Электрическое присоединение	Питающее напряжение	Схема включения	
На клеммную колодку	230 V AC	Z20 <sup>26)</sup>	0
	24 V AC		3

Макс. нагрузочная сила <sup>33)</sup>	Выключающая сила	Скорость управления	Электродвигатель	
2 500 N	2 900 N	4 mm/min	1 W	0
1 250 N	1 440 N			1
630 N	725 N			2
320 N	360 N			3
1 250 N	1 440 N	8 mm/min		4
630 N	725 N			5
320 N	360 N			6
630 N	725 N			7
320 N	360 N	16 mm/min	8	
4 000 N	4 500 N		A	
3 200 N	3 800 N		B	
1 600 N	1 900 N		C	
800 N	950 N	5 mm/min	D	
4 000 N <sup>37)</sup>	4 500 N <sup>37)</sup>		N	
3 200 N	3 800 N		E	
1 600 N	1 900 N		F	
800 N	950 N	10 mm/min	G	
2 500 N <sup>37)</sup>	2 900 N <sup>37)</sup>		P	
1 600 N	1 900 N		Q	
800 N	950 N		R	
1 600 N	1 900 N	20 mm/min	H	
800 N	950 N		J	
800 N	950 N		K	
630 N	725 N		L	
320 N	360 N	40 mm/min	M	

Выключение электропривода от нагрузки	Рабочий ход			
	макс. без датчика <sup>6) 41)</sup>	с датчиком		
Односиловое Схема включения Z20, Z236)	16 mm	8 mm	A	
		10 mm	B	
		12.5 mm	C	
		16 mm	D	
	25 mm	20 mm	E	
		25 mm	F	
		32 mm <sup>47)</sup>	-	G
		40 mm <sup>47)</sup>	-	H

По вопросам продаж и поддержки обращайтесь:

Волгоград +7 (8442) 45-94-42  
 Екатеринбург +7 (343) 302-14-75  
 Ижевск +7 (3412) 20-90-75  
 Казань +7 (843) 207-19-05

Краснодар +7 (861) 238-86-59  
 Красноярск +7 (391) 989-82-67  
 Москва +7 (499) 404-24-72  
 Ниж.Новгород +7 (831) 200-34-65

Новосибирск +7 (383) 235-95-48  
 Омск +7 (381) 299-16-70  
 Пермь +7 (342) 233-81-65  
 Ростов-на-Дону +7 (863) 309-14-65

Самара +7 (846) 219-28-25  
 Санкт-Петербург +7 (812) 660-57-09  
 Саратов +7 (845) 239-86-35  
 Сочи +7 (862) 279-22-65

Продолжение  
на дальней стороне

Номер заказа 490. x - x x x x x / x x

Выключение электропривода от нагрузки	Рабочий ход		
	макс. без датчика <sup>6) 41)</sup>	с датчиком	
Двухсиловое Схема включения Z20 , Z237)	16 mm	8 mm	N
		10 mm	P
		12.5 mm	Q
		16 mm	R
	25 mm	20 mm	S
		25 mm	T
	32 mm <sup>47)</sup>	-	U
	40 mm <sup>47)</sup>	-	V

Датчик положения		Включение	Выход	Схема включения	
Без датчика		-	-	-	A
Датчик сопротивления	Простой	-	1x100 Ω	Z22	B
			1x2 000 Ω		F
Электронный датчик положения - токовый	Без источника	2-проводник	4 - 20 mA	Z23	S
	С источником	2-проводник <sup>6)</sup>		Z269	Q
	Без источника	3-проводник <sup>6)</sup>	0 - 20 mA	Z257	T
	С источником			Z260	U
	Без источника	3-проводник <sup>6)</sup>	4 - 20 mA	Z257	V
	С источником			Z260	W
	Без источника	3-проводник <sup>6)</sup>	0 - 5 mA	Z257	Y
	С источником			Z260	Z

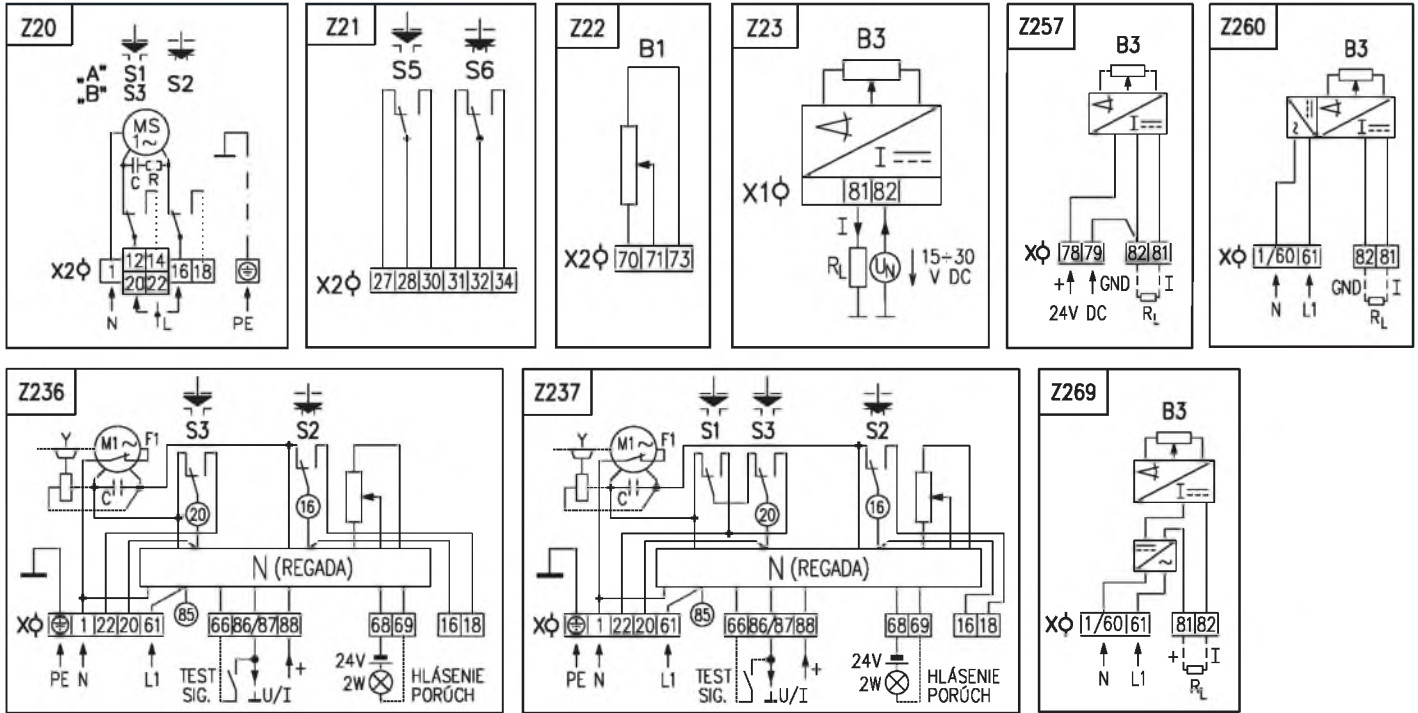
Механическое присоединение	Присоединительная высота	Приоедин. <sup>62)</sup> резьба тяги	Эскиз	
Пряме - фланец F05, DIN 3358	45 mm	M12x1.25-20	P-1180	A
Столбчатое	66 mm	M8x1-22 M10x1-22 M10x1.5-22 M12x1.25-22 M12-22 M14-22 M5-22 Без отверстия	P-1181/A	B
	92.5 mm		P-1181/B	G
	85 mm		P-1185/A	U
	110 mm		P-1185/B	V
	57 mm		P-1309	Z
Фланец	110 mm		P-1182/A	L
	103 mm		P-1182/B	K
	110 mm		P-1182/D <sup>47)</sup>	P
	112 mm		P-1183	M
	102 mm		P-1184	S
	50 mm	P-1307	W	
	62 mm	P-1375/A	Y	
	66 mm	P-1375/B	C	
	53 mm	P-1385/A	0	
	86 mm	P-1385/C	1	
59 mm	P-1385/B	2		

Добавочное оснащение		Схема включения	Исполнение с регулятором		
A	2 добавочные выключателя положения	Z21	Да <sup>76)</sup>	0	0

Примечания:

- 6) Только без регулятора.
- 9) Электропривод в исполнении с регулятором не имеет управление вручную.
- 10) Умеренной (У), в том числе и теплой умеренной (ТпУ), теплой сухой умеренной (ТпСУ), мягкой теплой сухой (МТпС), экстремальной теплой сухой (ЭТпС).
- 11) Холодной умеренной (ХлУ), в том числе и теплой умеренной (ТпУ), теплой сухой умеренной (ТпСУ), мягкой теплой сухой (МТпС).
- 16) Обратная связь в регулятор осуществляется датчиком сопротивления(без задания кода при подборке датчика).
- 33) Указанной силой возможно загружать электропривода в режиме S2-10 мин., или S4-25%, 6-90 циклов/час.  
При регулирующей эксплуатации в режиме S4-25%, 90-1200 циклов/час нагрузочная сила равна 0,8 максимальной нагружающей силы.
- 37) Взноситься для температурного диапазона от -15°C по +55°C и напряжение Uп -5% по Uп +10%.
- 41) Для исполнения электропривода без датчика возможно рабочий ход установить в диапазоне от 0 mm вплоть то максимальный ход (16 mm, 25 mm, 32 mm).
- 47) Только для механическое присоединение P-1182/D - без датчика и без регулятора положения.
- 62) Резьбу муфты надо указать в заказе согласно эскиза.
- 76) Добавочные позиционные выключатели (S5, S6) невозможно специфировать одновременно с регулятором и выведенным датчиком сопротивления.

Схемы включения ST 0, STR 0



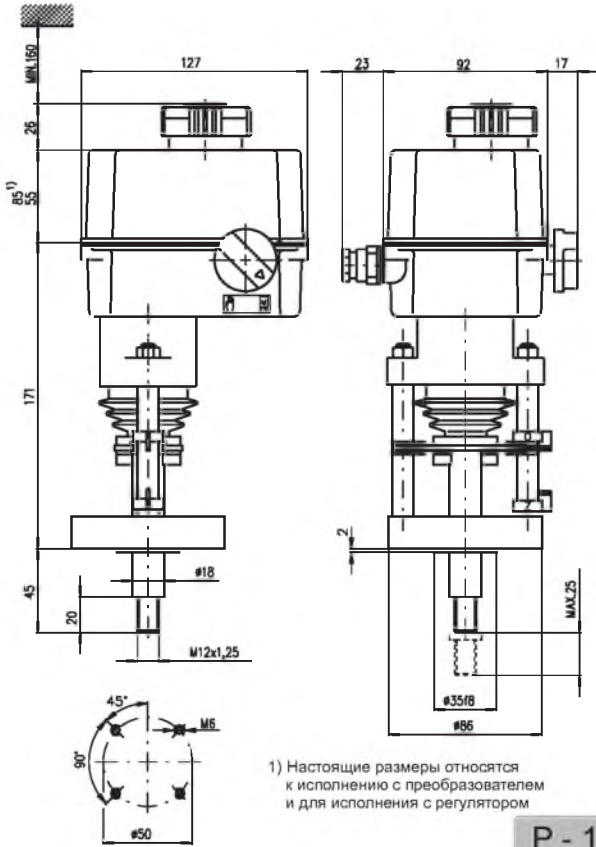
Примечания:

1. В исполнении электропривода с добавочными концевыми выключателями S5, S6 и с датчиком сопротивления B1 (Z20+Z21+Z22) контакты для включения/выключения (нарисовано пунктирной линией), не присоединены к клеммам 14, 18 (22, 18) (схема Z20).
2. Электропривод в исполнении с электронным датчиком положения - 3-проводниковое включение без источника (схема включения Z257) клеммы 79 и 82 взаимоперецеплены в одну клемму 82.
3. У электроприводов в исполнении с питающим напряжением 24 V AC не надо включать заземленный провод PE.
4. Другие включения электроприводов как указаны в каталоге, возможны по договору с заводом-изготовителем.

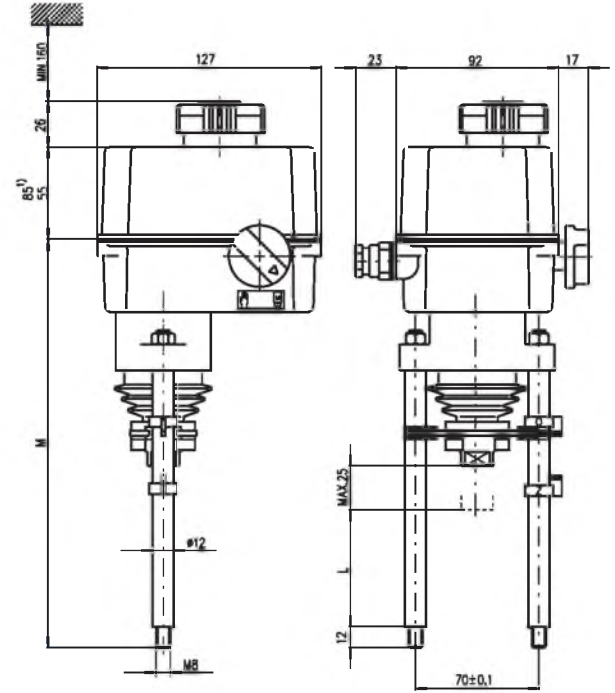
Символическое обозначение:

- Z20 ..... схема включения электродвигателя: - "А" - двухсиловое включение  
 - "В" - односиловое включение
- Z21 ..... схема включения добавочных выключателей положения
- Z22 ..... схема включения датчика сопротивления - простого
- Z23 ..... схема включения электронного датчика положения - 2-проводниковый без источника
- Z236 ..... схема включения электропривода с регулятором - односиловое включение
- Z237 ..... схема включения электропривода с регулятором - двухсиловое включение
- Z257 ..... схема включения электронного датчика положения - 3-проводниковый без источника
- Z260 ..... схема включения электронного датчика положения - 3-проводниковый с источником
- Z269 ..... схема включения электронного датчика положения - 2-проводниковый с источником
- 
- B1 ..... датчик положения - сопротивления, простой
- B3 ..... электронный датчик положения
- C ..... конденсатор
- F1 ..... тепловая защита электродвигателя (недействующий для данного типа электропривода)
- M1, MS ..... электродвигатель
- N ..... регулятор
- R ..... сопротивление
- R<sub>L</sub> ..... нагрузочное сопротивление
- S1 ..... силовой выключатель "открыто"
- S2 ..... силовой выключатель "заткнуто"
- S3 ..... выключатель положения "открыто"
- S5 ..... добавочный выключатель положения "открыто"
- S6 ..... добавочный выключатель положения "заткнуто"
- I/U ..... входные/выходные токовые сигналы/сигналы напряжения
- X, X2 ..... клеммная колодка
- Y ..... тормоз электродвигателя (недействующий для данного типа электропривода)

Скetchы ST 0, STR 0

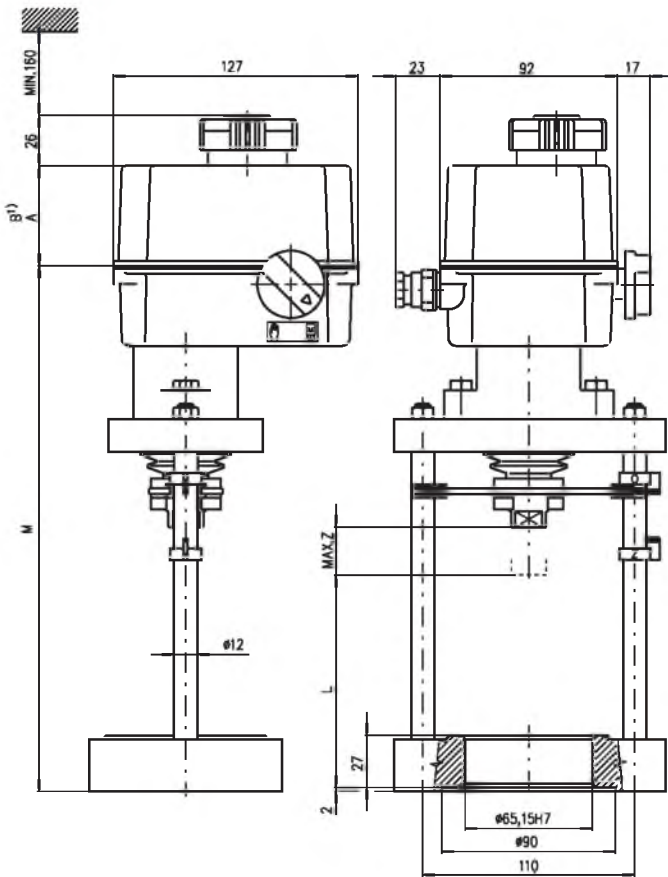


P - 1180



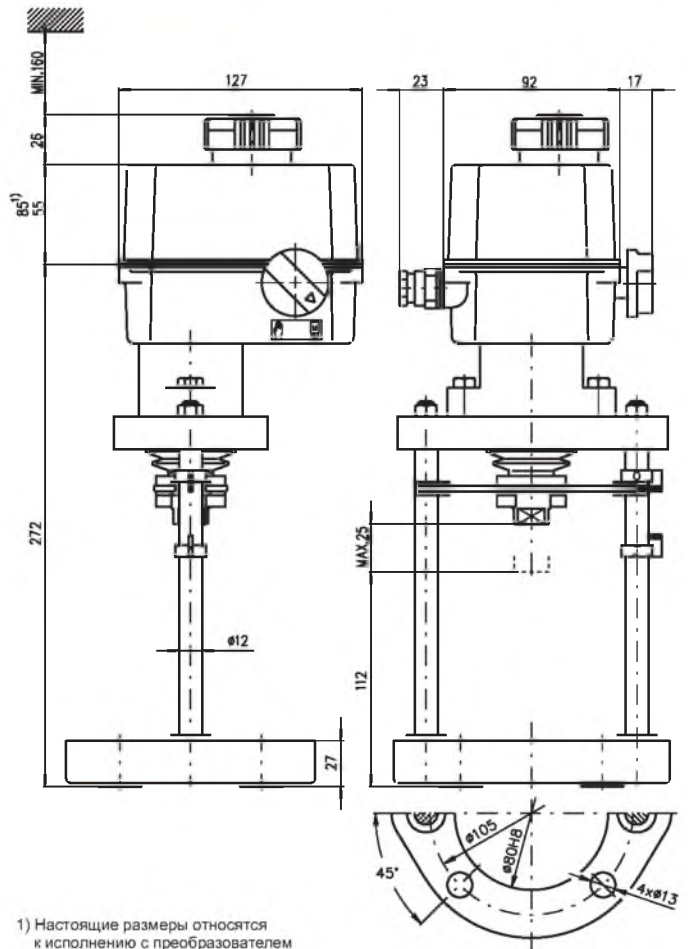
P-1181/B	92,5	264
P-1181/A	66	237,5
Исполнение	L	M

P - 1181

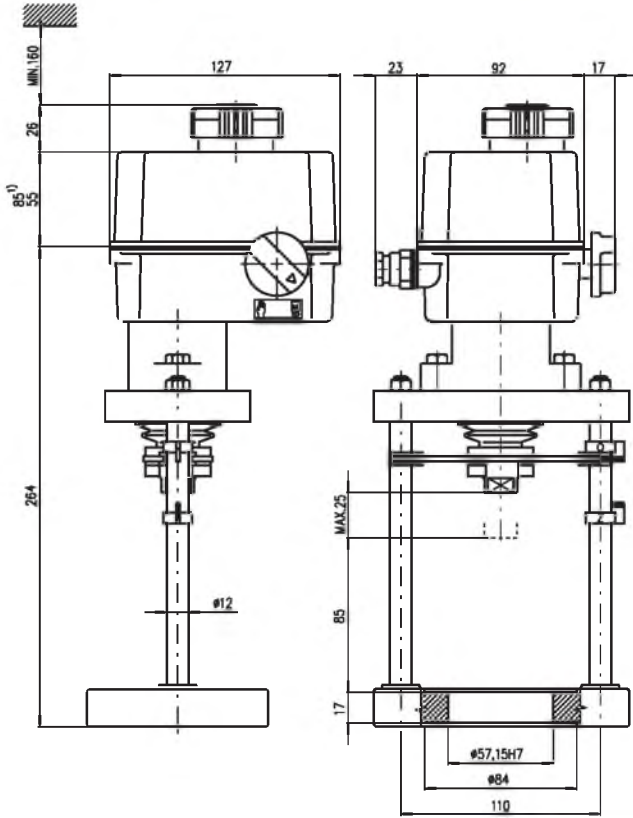


P-1182/D	110	40	301,5	84,5	84,5
P-1182/B	103	25	264,5	55	84,5
P-1182/A	110	25	271,5	55	84,5
Исполнение	L	Z	M	A	B

P - 1182

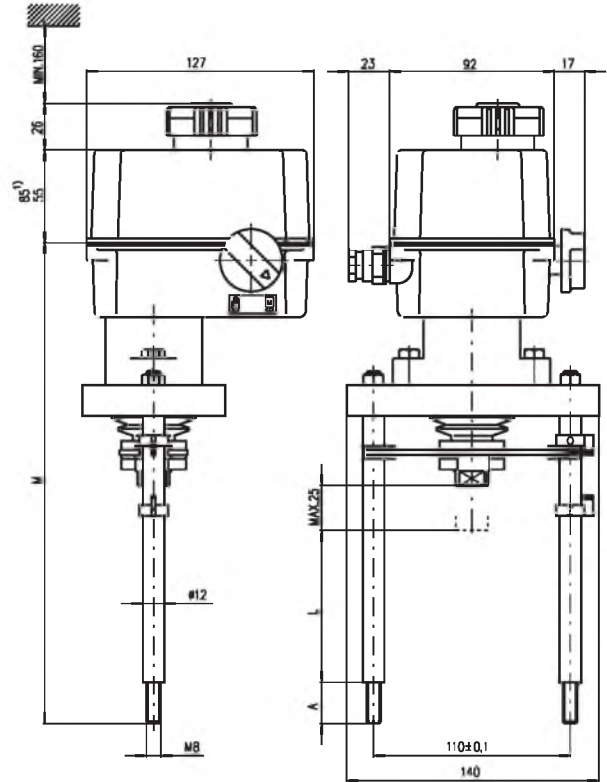


P - 1183



1) Настоящие размеры относятся к исполнению с преобразователем и для исполнения с регулятором

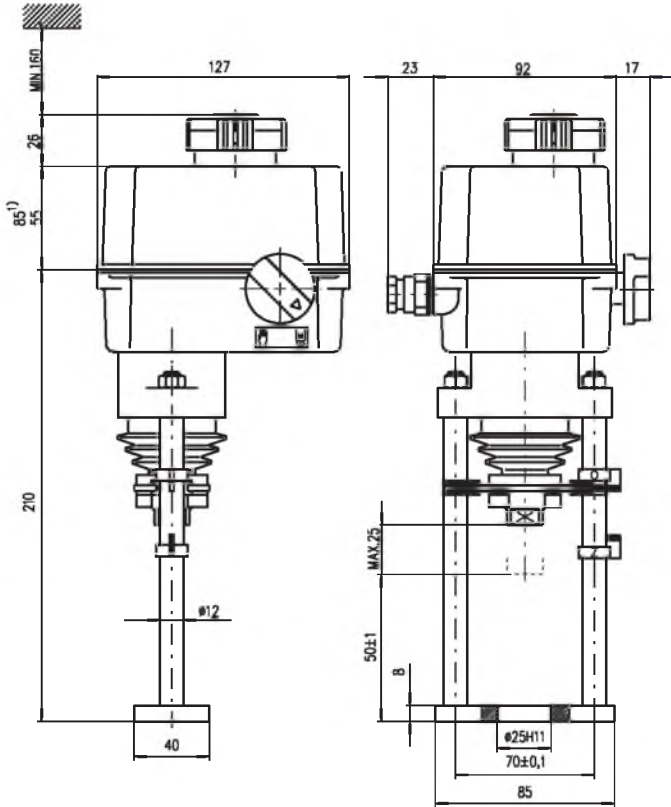
P - 1184



P-1185/B	110	18	288
P-1185/A	85	23	268
Исполнение	L	A	M

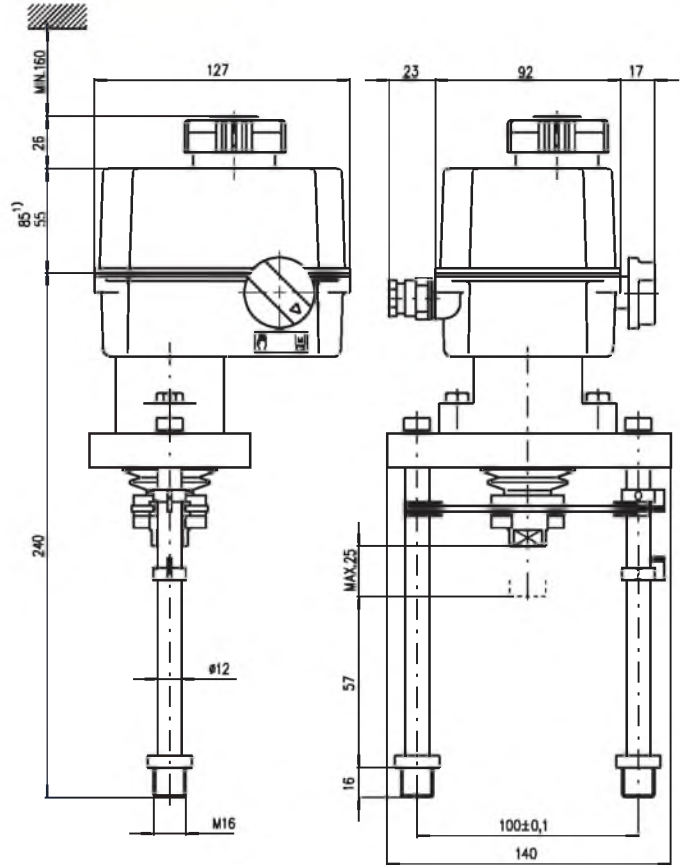
1) Настоящие размеры относятся к исполнению с преобразователем и для исполнения с регулятором

P - 1185



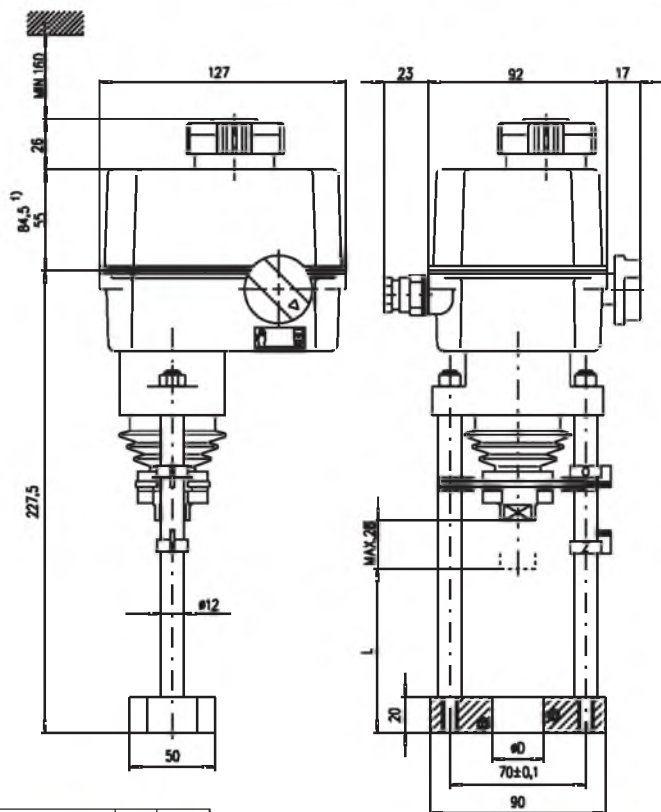
1) Настоящие размеры относятся к исполнению с преобразователем и для исполнения с регулятором

P - 1307



1) Настоящие размеры относятся к исполнению с преобразователем и для исполнения с регулятором

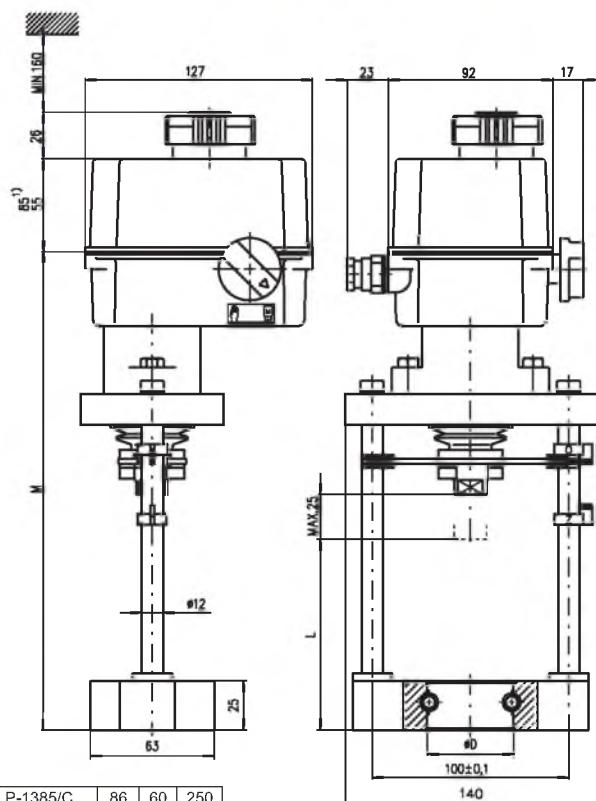
P - 1309



P-1375/B	66	40H9
P-1375/A	62	32H9
Исполнение	L	$\varnothing D$

1) Настоящие размеры относятся к исполнению с преобразователем и для исполнения с регулятором

**P - 1375**

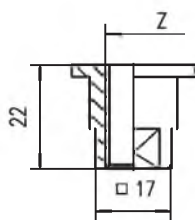


P-1385/C	86	60	250
P-1385/B	59	38	223
P-1385/A	53	44	217
Исполнение	L	$\varnothing D$	M

1) Настоящие размеры относятся к исполнению с преобразователем и для исполнения с регулятором

**P - 1385**

Размеры муфты



M8x1-22
M10x1-22
M10x1.5-22
M12x1.25-22
M12-22
M14-22
M5-22
W5/16"-22
W5/8"-22
Z

По вопросам продаж и поддержки обращайтесь:

Волгоград +7 (8442) 45-94-42  
 Екатеринбург +7 (343) 302-14-75  
 Ижевск +7 (3412) 20-90-75  
 Казань +7 (843) 207-19-05

Краснодар +7 (861) 238-86-59  
 Красноярск +7 (391) 989-82-67  
 Москва +7 (499) 404-24-72  
 Ниж.Новгород +7 (831) 200-34-65

Новосибирск +7 (383) 235-95-48  
 Омск +7 (381) 299-16-70  
 Пермь +7 (342) 233-81-65  
 Ростов-на-Дону +7 (863) 309-14-65

Самара +7 (846) 219-28-25  
 Санкт-Петербург +7 (812) 660-57-09  
 Саратов +7 (845) 239-86-35  
 Сочи +7 (862) 279-22-65