



Стандартное оснащение:

- Напряжение 3x380 V AC
- Клеммное присоединение
- 2 выключатели момента
- 2 выключатели положения
- Жесткие упоры
- Механическое присоединение фланцевое по ISO 5211
- Местный указатель положения
- Управление вручную
- Степень защиты IP 67

Таблица спецификации SP 3

Номер заказа **323.** x - x x x x / x x

| Климатическое исполнение ¹⁰⁾ | | Температура окружающей среды | ↑ |
|---|--------------------------|------------------------------|---|
| Изготовление для среды | умеренной (У) | -25°C ÷ +55°C | 1 |
| | умеренной - С4 | -25°C ÷ +55°C | 2 |
| | холодной умеренной (ХлУ) | -40°C ÷ +40°C | 3 |
| | тропической (Т) | -25°C ÷ +55°C | 6 |
| | морской (М/ТМ) | -50°C ÷ +55°C | 7 |
| | холодной (Хл) | -50°C ÷ +40°C | 8 |

| Электрическое присоединение | Питающее напряжение | Схема включения | ↑ |
|-----------------------------|---------------------------|-----------------|---|
| На клеммную колодку | 3x400 V AC | Z78a+Z383 | 9 |
| | 3x400 V AC ²⁸⁾ | Z303+Z383 | 2 |
| | 3x380 V AC | Z78a+Z383 | M |
| | 3x380 V AC ²⁸⁾ | Z303+Z383 | N |
| На коннектор ²¹⁾ | 3x400 V AC | Z78a+Z383 | 7 |
| | 3x400 V AC ²⁸⁾ | Z303+Z383 | 6 |
| | 3x380 V AC | Z78a+Z383 | R |
| | 3x380 V AC ²⁸⁾ | Z303+Z383 | S |

| Выключающий момент | Макс. нагрузочный момент ³³⁾ | Время полного закрытия | Электродвигатель 3x400 V, 50Hz | | | ↑ |
|--------------------|---|------------------------|--------------------------------|-------------------------|--------------------|---|
| | | | Мощность | Обороты | Ток ³⁵⁾ | |
| 150 Nm | 125 Nm | 5 s/90° | 180 W | 2 650 min ⁻¹ | 0.6 A | 0 |
| | | 10 s/90° | | | | 1 |
| 300 Nm | 250 Nm | 20 s/90° | 90 W | 2 740 min ⁻¹ | 0.35 A | 2 |
| | | 40 s/90° | | | | 3 |

| Рабочий угол | | ↑ |
|--------------------|----------------------------|---|
| С жесткими упорами | 60° | A |
| | 90° | B |
| | 120° | C |
| | 160° | D |
| Без упоров | 60° | K |
| | 90° | L |
| | 120° | M |
| | 160° | N |
| | 360° | P |
| | > 0° ≤ 360° ⁴¹⁾ | Z |

↓ ↓ ↓ ↓
Продолжение на дальней странице

По вопросам продаж и поддержки обращайтесь:

- | | | | |
|---------------------------------|---------------------------------|-----------------------------------|------------------------------------|
| Волгоград +7 (8442) 45-94-42 | Краснодар +7 (861) 238-86-59 | Новосибирск +7 (383) 235-95-48 | Самара +7 (846) 219-28-25 |
| Екатеринбург +7 (343) 302-14-75 | Красноярск +7 (391) 989-82-67 | Омск +7 (381) 299-16-70 | Санкт-Петербург +7 (812) 660-57-09 |
| Ижевск +7 (3412) 20-90-75 | Москва +7 (499) 404-24-72 | Пермь +7 (342) 233-81-65 | Саратов +7 (845) 239-86-35 |
| Казань +7 (843) 207-19-05 | Ниж.Новгород +7 (831) 200-34-65 | Ростов-на-Дону +7 (863) 309-14-65 | Сочи +7 (862) 279-22-65 |

Номер заказа 323. x - x x x x x x / x x

| Датчик положения | | Включение | Выход | Схема включения | ↓ | |
|--------------------|------------------------------------|---------------|---------------|-----------------|-----------|------|
| Без датчика | | - | - | - | A | |
| Резистивный | Простой | - | 1 x 100 Ω | Z5a | B | |
| | | | 1 x 2 000 Ω | | F | |
| | Двойной | - | 2 x 100 Ω | Z6a | K | |
| | | | 2 x 2 000 Ω | | P | |
| С токовым сигналом | Электронный с R/I преобразователем | Без источника | 2-проводник | 4 - 20 mA | Z10a | S |
| | | | 3-проводник | 0 - 20 mA | Z257b | T |
| | | | | 4 - 20 mA | | V |
| | | 0 - 5 mA | | Y | | |
| | | С источником | 2-проводник | 4 - 20 mA | Z269a | Q |
| | | | 3-проводник | 0 - 20 mA | Z260a | U |
| | 4 - 20 mA | | | W | | |
| | 0 - 5 mA | Z | | | | |
| | | Емкостный СРТ | Без источника | 2-проводник | 4 - 20 mA | Z10a |
| | С источником | | | | Z269a | J |

| Механическое присоединение | | Форма прис. детали | | | Эскиз | ↓ |
|----------------------------|---------|--------------------|--------|----------------------|--------|----------------------|
| | | ISO | Regada | Размер | | |
| Фланец ISO 5211 | F07/F10 | D-22 | A03 | 22x22 ⁶²⁾ | P-1419 | A |
| | | L-22 | B03 | | | B |
| | | H-22 | C06 | | | 22x32 ⁶²⁾ |
| | | D-17 | A02 | 17x17 ⁶²⁾ | | E |
| | | L-17 | B02 | | | F |
| | | H-17 | C04 | 17x25 ⁶²⁾ | | G |
| | | V-28 | D05 | ∅28 ⁶²⁾ | | H |
| | | V-45.4 | D07 | ∅45.4 ⁶²⁾ | | M |
| | | H-13 | C05 | 13x19 ⁶¹⁾ | | N |
| | | V-42 | D06 | ∅42 ⁶³⁾ | | V |
| - | - | ∅10 ⁶⁴⁾ | W | | | |

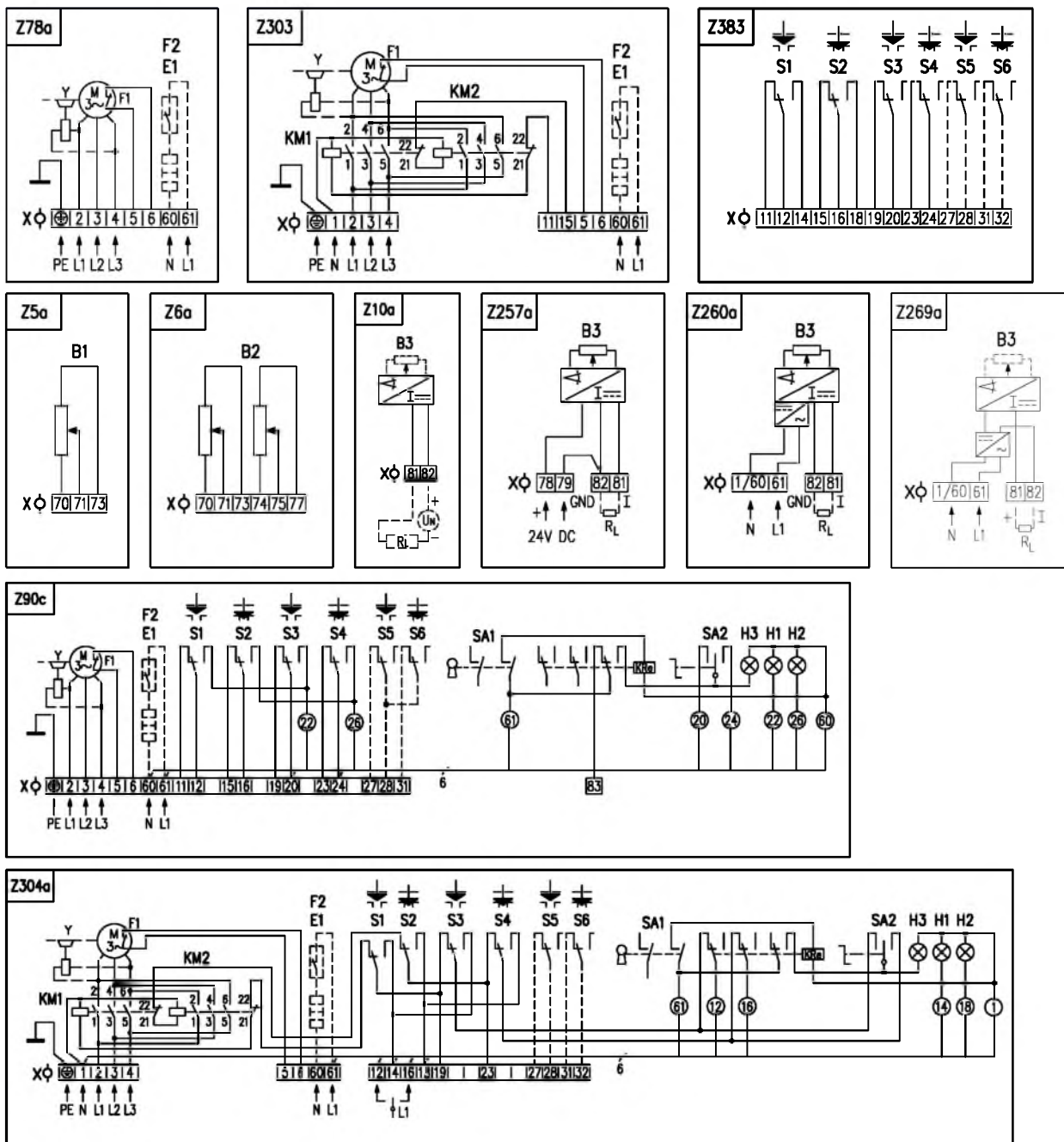
| Добавочное оснащение | | Схема включения | ↓ | ↓ |
|----------------------|--|-----------------|---|---|
| A | 2 добавочные позиционные выключатели | Z383 | 0 | 0 |
| E | Нагревательное сопротивление с термическим выключателем | Z78a, Z303 | 0 | 2 |
| C | Местное управление ⁷⁴⁾ | Z90c, Z304a | 0 | 7 |
| D | Нагревательное сопротивление | Z78a, Z303 | 1 | 5 |
| H | Позолоченные контакты выключателей. Детали по консультации с заводом-производителем. | - | 4 | 0 |

Разрешенные комбинации и код исполнения:
 A+E=04, A+C=08, E+C=10, A+E+C=12, A+D=16, C+D=17, A+C+D=18

Примечания:

- 10) См. «Рабочая окружающая среда» стр.2.
- 21) Исполнение с коннектором только до -40°C. Схемы включения приведены без цифрового обозначения на коннекторе. Полнолинейная схема по запросу.
- 28) Исполнение с реверсивными контакторами.
- 33) Указанным моментом возможно загружать электропривода в режиме S2-10 min, или S4-25%, 6-90 циклов/час.
 При регулирующей эксплуатации в режиме S4-25%, 90 - 1200 циклов/час нагрузочный момент равный 0.8 максимального нагружающего момента.
- 35) Действительно для напряжения 3x400 VAC.
- 41) Относится только для исполнения без датчика.
- 61) Рекомендованный нагрузочный момент 80 Nm.
- 62) Присоединительное отверстие прямо во выходном вале(без сменной втулки).
- 63) Отверстие для сменной втулки.
- 64) Сменная втулка с отверстием ∅ 10.
- 74) Модуль местного управления только до -25°C.

Схемы включения SP 3, SP 3.4, SP 3.5



Электрическое присоединение:

На клеммную колодку с 24 клеммами и сечением присоединительного провода макс. 2,5 мм² и с 6 клеммами и сечением присоединительного провода макс. 1,5 мм² через 3 кабельные втулки M25x1,5 для диаметра кабеля от 12,5 по 19 мм.

Примечания:

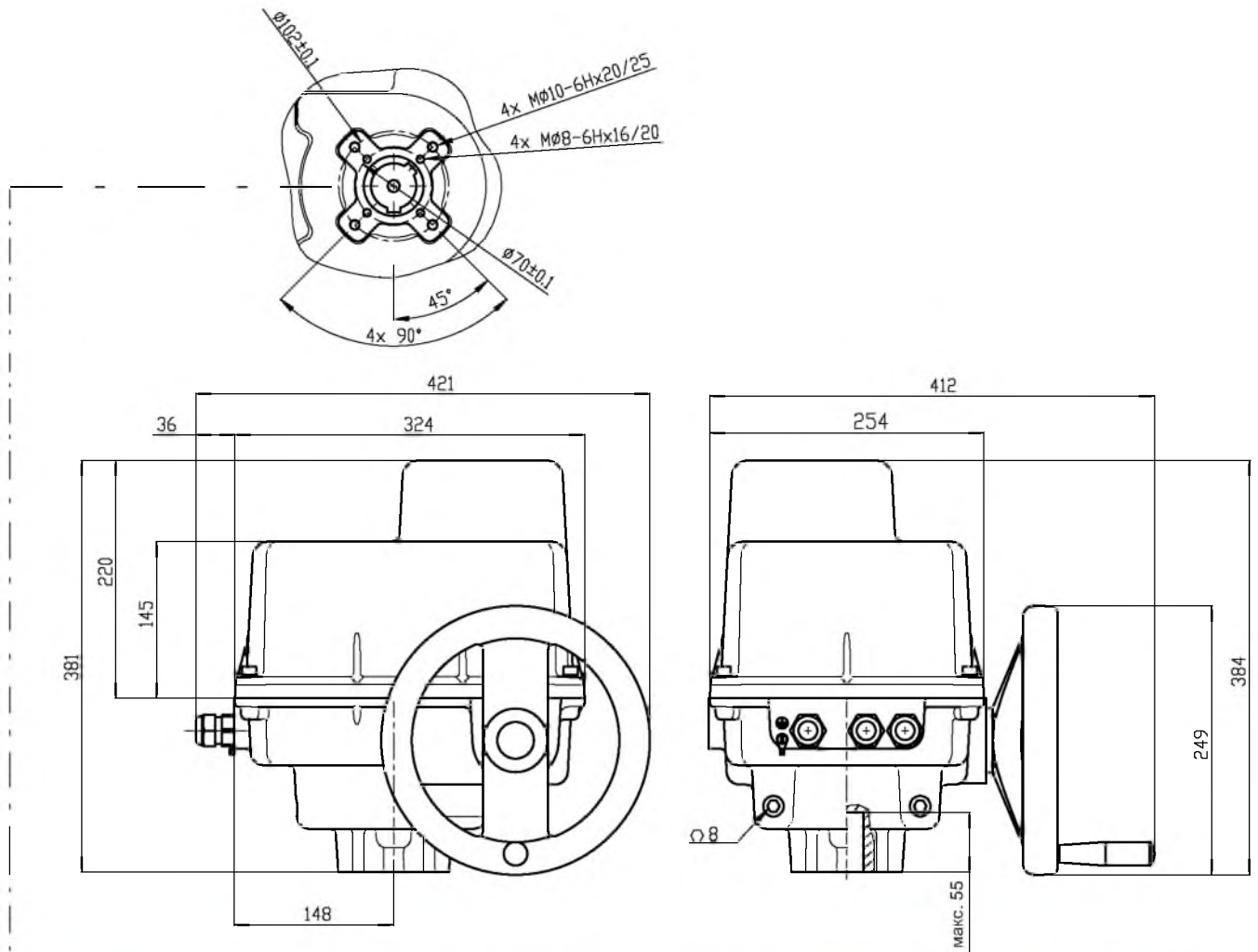
1. Включение лимитировано числом клемм 30, на клеммной колодке электропривода.
2. Электродвигатели стандартно оснащены теплозащитой.
3. Другие включения электроприводов как указаны в каталоге, возможны по договору с заводом-изготовителем.

Символическое обозначение:

- Z5a схема включения резистивного датчика, простого
- Z6a схема включения резистивного датчика, двойного
- Z10a схема включения электронного датчика положения или емкостного датчика СРТ - 2-проводникового без источника
- Z78a схема включения трехфазного электродвигателя
- Z90a схема включения трехфазного электродвигателя с местным управлением
- Z257b схема включения электронного датчика положения - 3-проводникового без источника
- Z260a схема включения электронного датчика положения - 3-проводникового с источником
- Z269a схема включения электронного датчика положения, или емкостного датчика - 2-проводникового с источником
- Z303 схема включения трехфазного электродвигателя с реверсивными контакторами
- Z304 схема включения трехфазного электродвигателя с реверсивными контакторами и с местным управлением
- Z383 схема включения выключателей S1 - S6 при включении с трехфазным электродвигателем

- B1 датчик резистивный, простой
- B2 датчик резистивный, двойной
- B3 электронный датчик положения или емкостный датчик положения СРТ
- E1 нагревательное сопротивление
- F1 тепловая защита
- F2 термический выключатель нагревательного сопротивления
- H1 обозначение крайнего положения "открыто"
- H2 обозначение крайнего положения "закрыто"
- H3 обозначение крайнего положения "местное электрическое управление"
- I выходные токовые сигналы
- KM реверсивный контактор
- M электродвигатель
- R_L нагрузочное сопротивление

Зскизы SP 3, SP 3.4, SP 3.5



| Форма присоединительной детали | | | | | | | | | | | | | | |
|--------------------------------|--------|--------|------------|--------|--------|------------|--------|--------|----|------------|--------|--------|------|------|
| D-xx (Axx) | | | L-xx (Bxx) | | | H-xx (Cxx) | | | | V-xx (Dxx) | | | | |
| | | | | | | | | | | | | | | |
| ISO | Regada | Размер | ISO | Regada | Размер | ISO | Regada | Размер | | ISO | Regada | Размер | | |
| D-xx | Axx | U | L-xx | Bxx | U | H-xx | Cxx | U | V | V-xx | Dxx | W | Z | X |
| D-17 | A02 | 17 | L-17 | B02 | 17 | H-17 | C04 | 17 | 25 | V-28 | D05 | 28.0 | 30.9 | 8.0 |
| D-22 | A03 | 22 | L-22 | B03 | 22 | H-13 | C05 | 13 | 19 | V-42 | D06 | 42.0 | 45.1 | 12.0 |
| | | | | | | H-22 | C06 | 22 | 32 | V-45.4 | D07 | 45.4 | 48.8 | 10.0 |

По вопросам продаж и поддержки обращайтесь:

Волгоград +7 (8442) 45-94-42
 Екатеринбург +7 (343) 302-14-75
 Ижевск +7 (3412) 20-90-75
 Казань +7 (843) 207-19-05

Краснодар +7 (861) 238-86-59
 Красноярск +7 (391) 989-82-67
 Москва +7 (499) 404-24-72
 Ниж.Новгород +7 (831) 200-34-65

Новосибирск +7 (383) 235-95-48
 Омск +7 (381) 299-16-70
 Пермь +7 (342) 233-81-65
 Ростов-на-Дону +7 (863) 309-14-65

Самара +7 (846) 219-28-25
 Санкт-Петербург +7 (812) 660-57-09
 Саратов +7 (845) 239-86-35
 Сочи +7 (862) 279-22-65

сайт: regada.pro-solution.ru | эл. почта: rdg@pro-solution.ru
 телефон: 8 800 511 88 70