



Стандартное оснащение:

- Напряжение 220 V AC
- Клеммное присоединение
- 2 выключатели момента
- 2 выключатели положения
- 2 добавочные выключатели положения
- Жесткие упоры
- Механическое присоединение фланцевое по ISO 5211
- Местный указатель положения
- Управление вручную
- Степень защиты IP 67

Таблица спецификации SP 3.5-A

Номер заказа	325. X - X X X X X / A X X
--------------	----------------------------

Климатическое исполнение ¹⁰⁾				
IEC 60721		GOST 15150		
Version	Ambient temperature	Изготовление для среды	Температура окружающей среды	
standard	-25°C ÷ +55°C	умеренной (УЗ.1)	от -25°C до + 55°C	1
cold	-40°C ÷ +40°C	умеренной и холодной (УХЛЗ)	от -50°C до + 40°C	3
tropics	-25°C ÷ +55°C	тропической (ТЗ)	от -25°C до + 55°C	6
sea	-50°C ÷ +55°C	морской (МЗ)	от -40°C до + 40°C	7

Электрическое присоединение	Питающее напряжение	Схема включения	
На клеммную колодку	3x400 V AC	Z78h+Z403	9
	3x400 V AC ²⁸⁾	Z303d+Z403	2
	3x380 V AC	Z78h+Z403	M
	3x380 V AC ²⁸⁾	Z303d+Z403	N

Макс. нагрузочный момент ³³⁾	Выключающий момент	Время полного закрытия	Электродвигатель 3x400 V, 50Hz			
			Мощность	Обороты	Ток ³⁵⁾	
500 Nm	600 Nm	20 s/90°	180 W	2 650 min ⁻¹	0.6 A	0
		40 s/90°	180 W	2 650 min ⁻¹	0.6 A	1
1 000 Nm	1 200 Nm	80 s/90°	90 W	2 740 min ⁻¹	0.35 A	2
		160 s/90°	90 W	2 740 min ⁻¹	0.35 A	3

Рабочий угол			
С жесткими упорами	60°		A
	90°		B
	120°		C
	160°		D
Без упоров	60°		K
	90°		L
	120°		M
	160°		N
	360°		P
	> 0° ≤ 360° ⁴¹⁾		Z

Датчик положения	Включение	Выход	Схема включения	
Без датчика				A
Датчик сопротивления	Простой	-	-	B
		-	1 x 100 Ω	F
Электронный датчик положения - токовый	Без источника	2-проводник	4 - 20 mA	Z10a
		3-проводник	0 - 20 mA	Z257d
			4 - 20 mA	
			0 - 5 mA	
	С источником	2-проводник	4 - 20 mA	Z269e
		3-проводник	0 - 20 mA	Z260e
			4 - 20 mA	
			0 - 5 mA	
Емкостный СРТ	Без источника	2-проводник	4 - 20 mA	Z10d
	С источником		Z269j	

По вопросам продаж и поддержки обращайтесь:

Волгоград +7 (8442) 45-94-42
 Екатеринбург +7 (343) 302-14-75
 Ижевск +7 (3412) 20-90-75
 Казань +7 (843) 207-19-05

Краснодар +7 (861) 238-86-59
 Красноярск +7 (391) 989-82-67
 Москва +7 (499) 404-24-72
 Ниж.Новгород +7 (831) 200-34-65

Новосибирск +7 (383) 235-95-48
 Омск +7 (381) 299-16-70
 Пермь +7 (342) 233-81-65
 Ростов-на-Дону +7 (863) 309-14-65

Самара +7 (846) 219-28-25
 Санкт-Петербург +7 (812) 660-57-09
 Саратов +7 (845) 239-86-35
 Сочи +7 (862) 279-22-65

↓
 ↓
 ↓
 Продолжение на дальнейшей странице

Номер заказа 325. X - X X X X X X / A X X

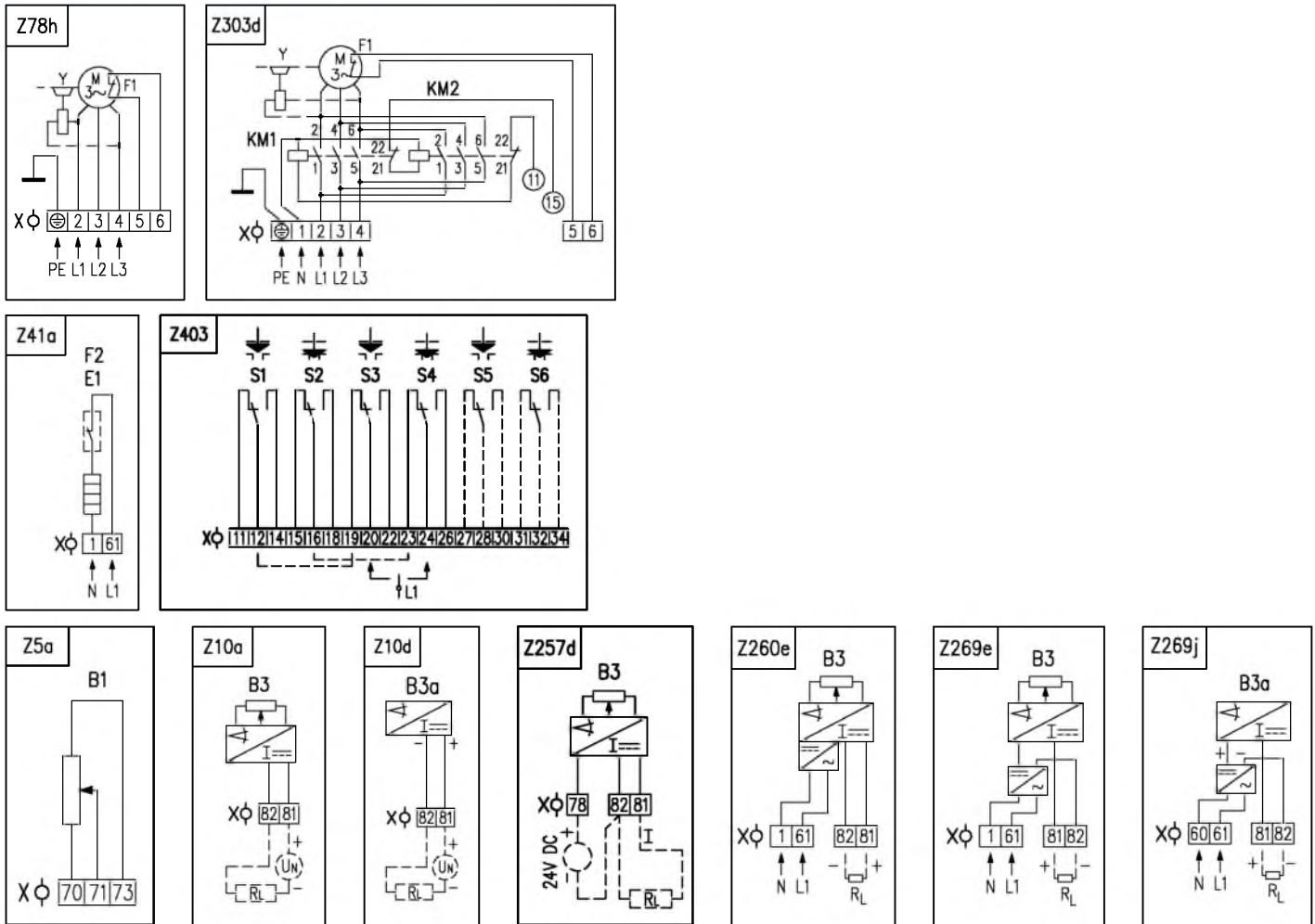
Механическое присоединение		Форма прис. детали			Эскиз	↓
		ISO	Regada	Размер		
Фланец ISO 5211	F14 / F10 ⁶⁷⁾	D-36	A07	36x36 ⁶²⁾	P-1419 P-1429	A
		L-36	B07			B
		H-36	C11			36x48 ⁶²⁾
		V-48	D11	∅48 ⁶²⁾		D
		D-27	A04	27x27 ⁶²⁾		E
		L-27	B04			F
		H-27	C08	27x48 ⁶²⁾		G
		V-42	D06	∅42 ⁶²⁾		H
		D-22	A03	22x22 ⁶¹⁾		J
		L-22	B03			K
		V-50	D08	∅50 ⁶²⁾		M
		H-22	C06	22x32 ⁶¹⁾		N
		V-60	D12	∅60 ⁶³⁾		V
		-	-	∅10 ⁶⁴⁾		W
F12 ⁶⁶⁾	-	-	X			

Добавочное оснащение		A	↓	↓
Электропривод повышенной безопасности для обслуживаемых помещений		A		
A	Без добавочного оснащения			
E	Нагревательное сопротивление с термическим выключателем Z41a		0	2
H	Позолоченные контакты выключателей. Детали по консультации с заводом-производителем.		4	0
Разрешенные комбинации и код исполнения: A+E=04, E+H=41				

Примечания:

- 10) Смотри "Рабочая окружающая среда" - Общие указания
- 28) Исполнение с реверсивными контакторами.
- 33) Указанным моментом возможно загружать электропривода в режиме S2-10 min, или S4-25%, 6-90 циклов/час.
При регулирующей эксплуатации в режиме S4-25%, 90 - 1200 циклов/час нагрузочный момент равный 0.8 максимального нагружающего момента.
- 35) Действительно для напряжения 3x400 VAC.
- 41) Относится только для исполнения без датчика.
- 61) Рекомендуемый нагрузочный момент для D22, L22, H22 - 500 Nm.
- 62) Присоединительное отверстие прямо во выходном вале(без сменной втулки).
- 63) Отверстие для сменной втулки.
- 64) Сменная втулка с отверстием ∅ 10.
- 66) Советованный нагрузочный момент для фланжа F12 являецца 1 000 Nm. Форма прис. детали по договору с заводом-производителем.
- 67) Советованный нагрузочный момент для фланжа F10 являецца 500 Nm.

Схемы включения SP 3-A, SP 3.4-A, SP 3.5-A



Электрическое присоединение:

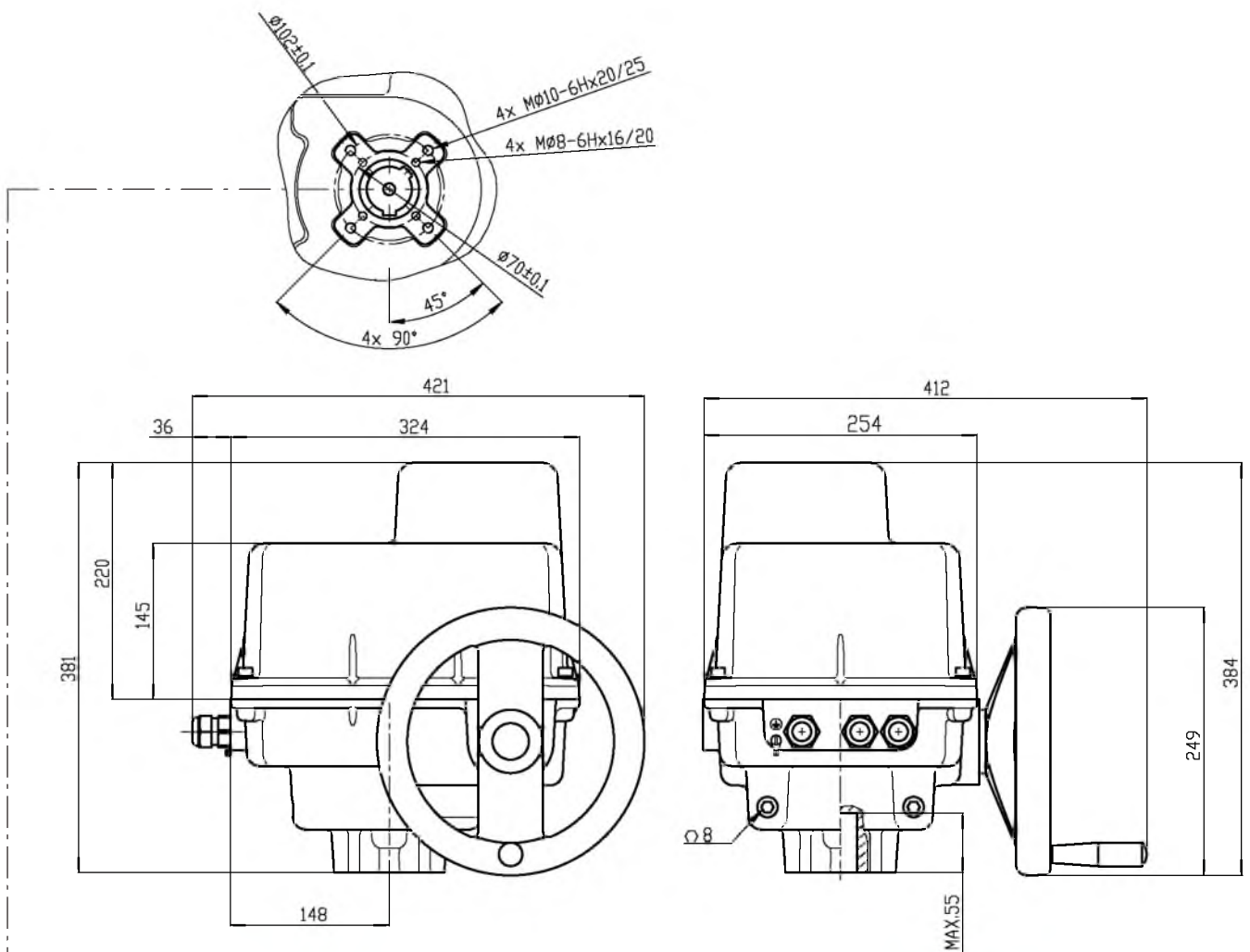
Для электрического присоединения электроприбора встроены два или три кабельных ввода:
 - один для силовых цепей электродвигателя, для кабеля \varnothing 9 до 13 мм
 - второй для цепей управления, для кабеля \varnothing 14 до 18 мм
 - третий для цепей датчика положения \varnothing 6 до 10,5 мм

Символическое обозначение:

Z5aсхема включения резистивного датчика, простого
 Z10aсхема включения электронного датчика положения - 2-проводниковый без источника
 Z10dсхема включения емкостного датчика СРТ - 2-проводниковый без источника
 Z41aсхема включения нагревательного сопротивления
 Z78hсхема включения трехфазного электродвигателя
 Z257dсхема включения электронного датчика положения - 3-проводниковый без источника
 Z260eсхема включения электронного датчика положения - 3-проводниковый с источником
 Z269eсхема включения электронного датчика положения - 2-проводниковый с источником
 Z269jсхема включения емкостного датчика СРТ - 2-проводниковый с источником
 Z303dсхема включения трехфазного электродвигателя с реверсивными контакторами
 Z403схема включения выключателей момента и положения

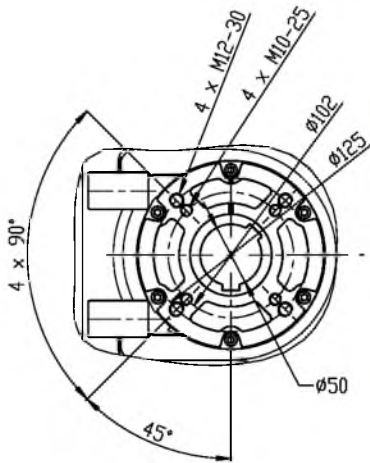
B1датчик резистивный, простой
 B3датчик положения электронный
 S1выключатель момента в направлении "открыто"
 S2выключатель момента в направлении "закрыто"
 S3выключатель положения "открыто"
 S4выключатель положения "заткрыто"
 S5добавочный выключатель положения "открыто"
 S6добавочный выключатель положения "заткрыто"
 Mэлектродвигатель
 Cконденсатор
 Yтормоз электродвигателя (недействующий для SP 1-A)
 E1нагревательное сопротивление
 F1тепловая защита электродвигателя
 F2термический выключатель нагревательного сопротивления
 Xклеммная колодка
 Iвыходные токовые сигналы
 Rсопротивление
 RLнагрузочное сопротивление
 KMреверсивный контактор

Зскизы SP 3-A, SP 3.4-A, SP 3.5-A

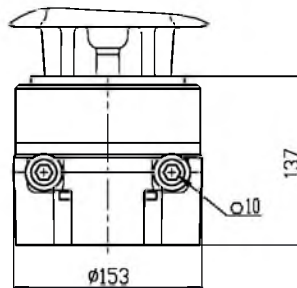
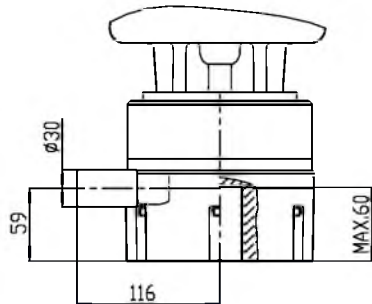


Форма присоединительной детали														
D-xx (Axx)			L-xx (Bxx)			H-xx (Cxx)				V-xx (Dxx)				
ISO	Regada	Размер	ISO	Regada	Размер	ISO	Regada	Размер		ISO	Regada	Размер		
D-xx	Axx	U	L-xx	Bxx	U	H-xx	Cxx	U	V	V-xx	Dxx	W	Z	X
D-17	A02	17	L-17	B02	17	H-17	C04	17	25	V-28	D05	28.0	30.9	8.0
D-22	A03	22	L-22	B03	22	H-13	C05	13	19	V-42	D06	42.0	45.1	12.0
						H-22	C06	22	32	V-45.4	D07	45.4	48.8	10.0

Размеры адаптора SP 3.4-A

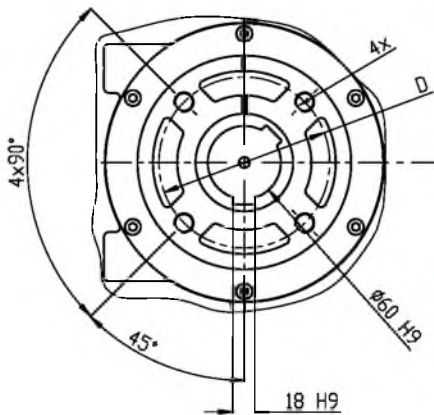


Форма присоединительной детали														
D-xx (Axx)			L-xx (Bxx)			H-xx (Cxx)			V-xx (Dxx)					
ISO	Regada	Размер	ISO	Regada	Размер	ISO	Regada	Размер	ISO	Regada	Размер			
D-xx	Axx	U	L-xx	Bxx	U	H-xx	Cxx	U	V	V-xx	Dxx	W	Z	X
D-22	A03	22	L-22	B03	22	H-22	C06	22	32	V-42	D06	42.0	45.1	12.0
D-27	A04	27	L-27	B04	27	H-16	C07	16	22	V-45.4	D07	45.4	48.8	10.0
						H-27	C08	27	48	V-50	D08	50	53.5	14.0
						H-19	C09	19	28					



P-1428

Размеры адаптора SP 3.5



Форма присоединительной детали														
D-xx (Axx)			L-xx (Bxx)			H-xx (Cxx)			V-xx (Dxx)					
ISO	Regada	Размер	ISO	Regada	Размер	ISO	Regada	Размер	ISO	Regada	Размер			
D-xx	Axx	U	L-xx	Bxx	U	H-xx	Cxx	U	V	V-xx	Dxx	W	Z	X
D-22	A03	22	L-22	B03	22	H-22	C06	22	32	V-42	D06	42.0	45.1	12.0
D-27	A04	27	L-27	B04	27	H-27	C08	27	48	V-50	D08	50	53.5	14.0
D-36	A07	36	L-36	B07	36	H-36	C11	36	48	V-48	D11	48	51.5	14.0
										V-60	D12	60	64.4	18.0

По вопросам продаж и поддержки обращайтесь:

Волгоград +7 (8442) 45-94-42
 Екатеринбург +7 (343) 302-14-75
 Ижевск +7 (3412) 20-90-75
 Казань +7 (843) 207-19-05

Краснодар +7 (861) 238-86-59
 Красноярск +7 (391) 989-82-67
 Москва +7 (499) 404-24-72
 Ниж.Новгород +7 (831) 200-34-65

Новосибирск +7 (383) 235-95-48
 Омск +7 (381) 299-16-70
 Пермь +7 (342) 233-81-65
 Ростов-на-Дону +7 (863) 309-14-65

Самара +7 (846) 219-28-25
 Санкт-Петербург +7 (812) 660-57-09
 Саратов +7 (845) 239-86-35
 Сочи +7 (862) 279-22-65