



Стандартное оснащение:

- Напряжение 3x380 V AC
- Клеммное присоединение
- 2 выключатели момента
- 2 выключатели положения
- Жесткие упоры
- Механическое присоединение фланцевое по ISO 5211
- Местный указатель положения
- Управление вручную
- Степень защиты IP 67

Таблица спецификации SP 3.4

Номер заказа	324.	x	-	x	x	x	x	x	x	/	x	x
--------------	------	---	---	---	---	---	---	---	---	---	---	---

Климатическое исполнение ¹⁰⁾		Температура окружающей среды	
Изготовление для среды	умеренной (У)	-25°C ÷ +55°C	1
	умеренной - С4	-25°C ÷ +55°C	2
	холодной умеренной (ХлУ)	-40°C ÷ +40°C	3
	тропической (Т)	-25°C ÷ +55°C	6
	морской (М/ТМ)	-50°C ÷ +55°C	7
	холодной (Хл)	-50°C ÷ +40°C	8

Электрическое присоединение	Питающее напряжение	Схема включения	
На клеммную колодку	3x400 V AC	Z78a+Z383	9
	3x400 V AC ²⁸⁾	Z303+Z383	2
	3x380 V AC	Z78a+Z383	M
	3x380 V AC ²⁸⁾	Z303+Z383	N
На коннектор ²¹⁾	3x400 V AC	Z78a+Z383	7
	3x400 V AC ²⁸⁾	Z303+Z383	6
	3x380 V AC	Z78a+Z383	R
	3x380 V AC ²⁸⁾	Z303+Z383	S

Выключающий момент	Макс. нагрузочный момент ³³⁾	Время полного закрытия	Электродвигатель 3x400 V, 50Hz			
			Мощность	Обороты	Ток ³⁵⁾	
600 Nm	500 Nm	20 s/90°	180 W	2 650 min ⁻¹	0.6 A	0
		40 s/90°	180 W	2 650 min ⁻¹	0.6 A	1
		80 s/90°	90 W	2 740 min ⁻¹	0.35 A	2
		160 s/90°	90 W	2 740 min ⁻¹	0.35 A	3

Рабочий угол		
С жесткими упорами	60°	A
	90°	B
	120°	C
	160°	D
Без упоров	60°	K
	90°	L
	120°	M
	160°	N
	360°	P
	> 0° ≤ 360° ⁴¹⁾	Z

↓ ↓ ↓ ↓
Продолжение на дальней странице

По вопросам продаж и поддержки обращайтесь:

- | | | | |
|---------------------------------|---------------------------------|-----------------------------------|------------------------------------|
| Волгоград +7 (8442) 45-94-42 | Краснодар +7 (861) 238-86-59 | Новосибирск +7 (383) 235-95-48 | Самара +7 (846) 219-28-25 |
| Екатеринбург +7 (343) 302-14-75 | Красноярск +7 (391) 989-82-67 | Омск +7 (381) 299-16-70 | Санкт-Петербург +7 (812) 660-57-09 |
| Ижевск +7 (3412) 20-90-75 | Москва +7 (499) 404-24-72 | Пермь +7 (342) 233-81-65 | Саратов +7 (845) 239-86-35 |
| Казань +7 (843) 207-19-05 | Ниж.Новгород +7 (831) 200-34-65 | Ростов-на-Дону +7 (863) 309-14-65 | Сочи +7 (862) 279-22-65 |

Номер заказа 324. x - x x x x x x / x x

Датчик положения		Включение	Выход	Схема включения		
Без датчика		-	-	-	A	
Резистивный	Простой	-	1 x 100 Ω	Z5a	B	
			1 x 2 000 Ω		F	
	Двойной	-	2 x 100 Ω	Z6a	K	
			2 x 2 000 Ω		P	
С токовым сигналом	Электронный с R/I преобразователем	Без источника	2-проводник	4 - 20 mA	Z10a	S
			3-проводник	0 - 20 mA	Z257b	T
				4 - 20 mA		V
		0 - 5 mA		Y		
		С источником	2-проводник	4 - 20 mA	Z269a	Q
			3-проводник	0 - 20 mA	Z260a	U
	4 - 20 mA			W		
	0 - 5 mA	Z				
		Емкостный СРТ	Без источника	2-проводник	4 - 20 mA	Z10a
	С источником				Z269a	J

Механическое присоединение		Форма прис. детали			Эскиз	
		ISO	Regada	Размер		
Фланец ISO 5211	F10/F12	D-27	A04	27x27 ⁶²⁾	P-1419 P-1428	A
		L-27	B04			B
		H-27	C08			27x48 ⁶²⁾
		D-22	A03	22x22 ⁶²⁾		E
		L-22	B03			F
		H22	C06	22x32 ⁶²⁾		G
		V-42	D06	Ø42 ⁶²⁾		H
		V-45.4	D07	Ø45.4 ⁶²⁾		M
		H-16	C07	16x22 ⁶¹⁾		N
		H-19	C09	19x28 ⁶¹⁾		P
		V-50	D08	Ø50 ⁶³⁾		V
		-	-	Ø10 ⁶⁴⁾		W

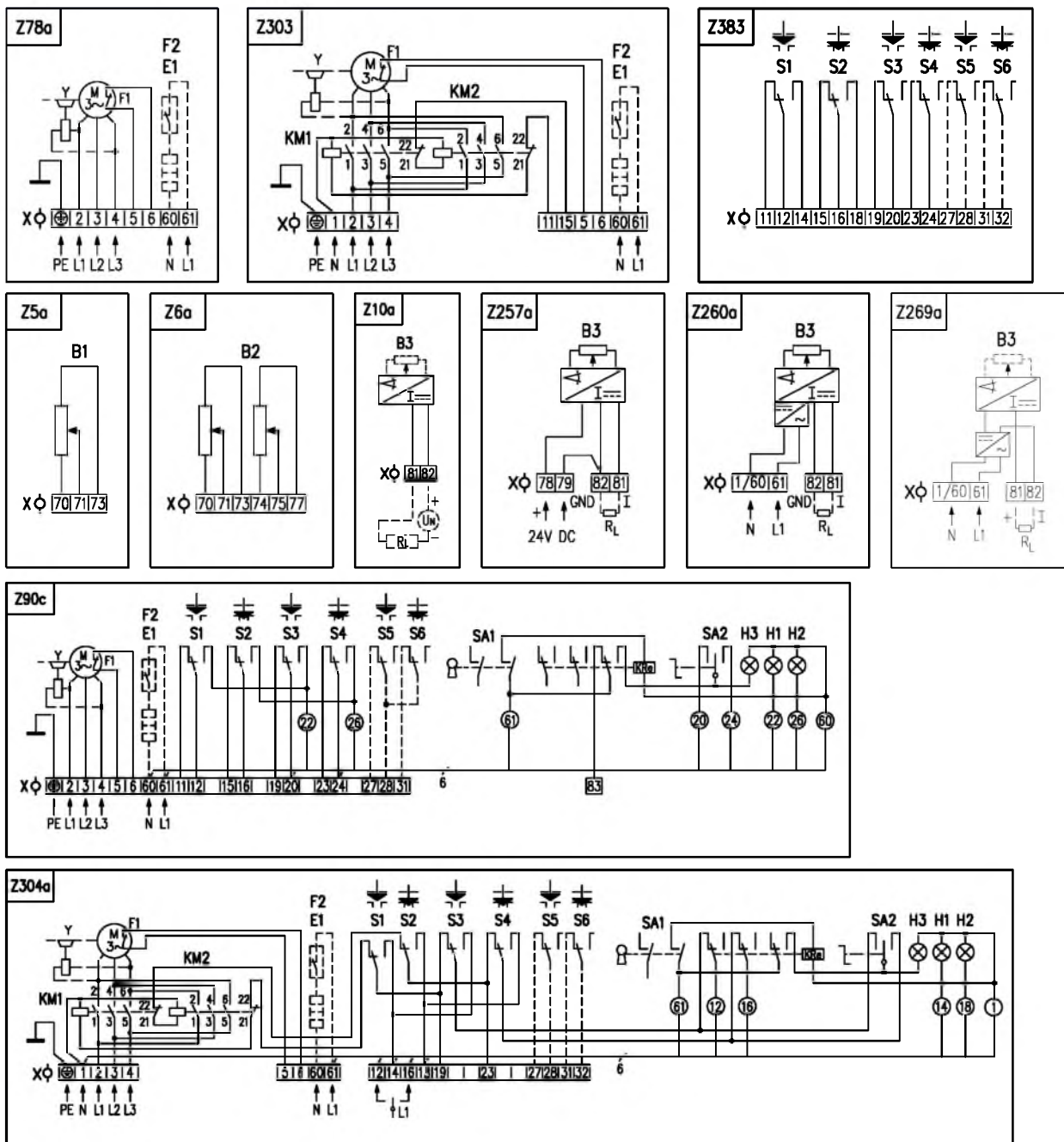
Добавочное оснащение		Схема включения		
A	2 добавочные позиционные выключатели	Z383	0	0
E	Нагревательное сопротивление с термическим выключателем	Z78a, Z303	0	2
C	Местное управление ⁷⁴⁾	Z90c, Z304a	0	7
D	Нагревательное сопротивление	Z78a, Z303	1	5
H	Позолоченные контакты выключателей. Детали по консультации с заводом-производителем.	-	4	0

Разрешенные комбинации и код исполнения:
 A+E=04, A+C=08, E+C=10, A+E+C=12, A+D=16, C+D=17, A+C+D=18

Примечания:

- 10) Смотри «Рабочая окружающая среда» стр.2.
- 21) Исполнение с коннектором только до -40°C. Схемы включения приведены без цифрового обозначения на коннекторе. Полнолинейная схема по запросу.
- 28) Исполнение с реверсивными контакторами.
- 33) Указанным моментом возможно загружать электропривода в режиме S2-10 min, или S4-25%, 6-90 циклов/час.
 При регулирующей эксплуатации в режиме S4-25%, 90 - 1200 циклов/час нагрузочный момент равный 0.8 максимального нагружающего момента.
- 35) Действительно для напряжения 3x400 VAC.
- 41) Относиться только для исполнения без датчика.
- 61) Рекомендуемый нагрузочный момент для H16 - 200 Nm, для H19 - 350 Nm.
- 62) Присоединительное отверстие прямо во выходном вале(без сменной втулки).
- 63) Отверстие для сменной втулки.
- 64) Сменная втулка с отверстием Ø 10.
- 74) Модуль местного управления только до -25°C.

Схемы включения SP 3, SP 3.4, SP 3.5



Электрическое присоединение:

На клеммную колодку с 24 клеммами и сечением присоединительного провода макс. 2,5 мм² и с 6 клеммами и сечением присоединительного провода макс. 1,5 мм² через 3 кабельные втулки M25x1,5 для диаметра кабеля от 12,5 по 19 мм.

Примечания:

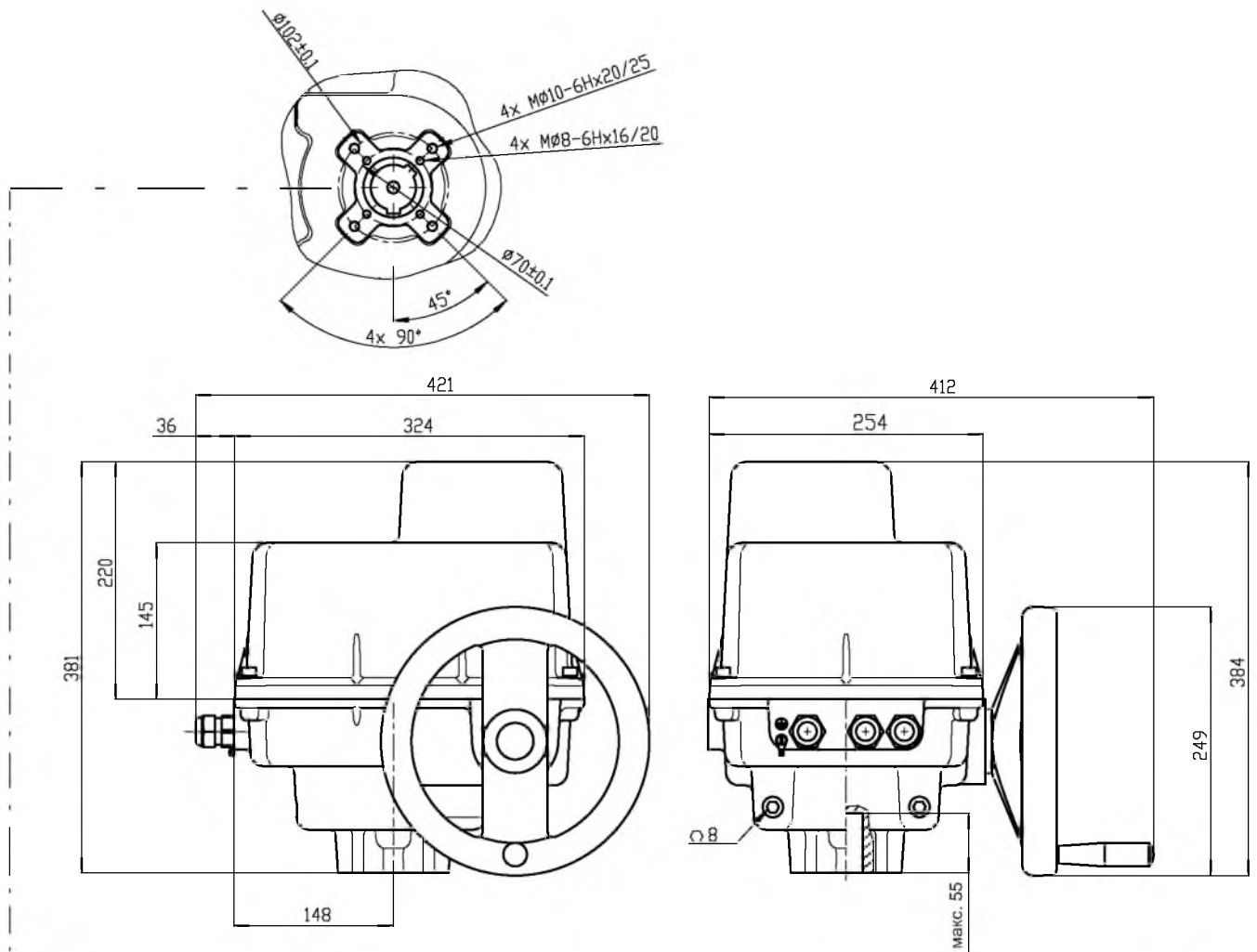
1. Включение лимитировано числом клемм 30, на клеммной колодке электропривода.
2. Электродвигатели стандартно оснащены теплозащитой.
3. Другие включения электроприводов как указаны в каталоге, возможны по договору с заводом-изготовителем.

Символическое обозначение:

- Z5a схема включения резистивного датчика, простого
- Z6a схема включения резистивного датчика, двойного
- Z10a схема включения электронного датчика положения или емкостного датчика СРТ - 2-проводникового без источника
- Z78a схема включения трехфазного электродвигателя
- Z90a схема включения трехфазного электродвигателя с местным управлением
- Z257b схема включения электронного датчика положения - 3-проводникового без источника
- Z260a схема включения электронного датчика положения - 3-проводникового с источником
- Z269a схема включения электронного датчика положения, или емкостного датчика - 2-проводникового с источником
- Z303 схема включения трехфазного электродвигателя с реверсивными контакторами
- Z304 схема включения трехфазного электродвигателя с реверсивными контакторами и с местным управлением
- Z383 схема включения выключателей S1 - S6 при включении с трехфазным электродвигателем

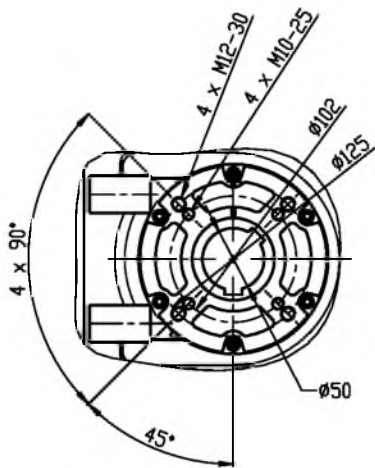
- B1 датчик резистивный, простой
- B2 датчик резистивный, двойной
- B3 электронный датчик положения или емкостный датчик положения СРТ
- E1 нагревательное сопротивление
- F1 тепловая защита
- F2 термический выключатель нагревательного сопротивления
- H1 обозначение крайнего положения "открыто"
- H2 обозначение крайнего положения "закрыто"
- H3 обозначение крайнего положения "местное электрическое управление"
- I выходные токовые сигналы
- KM реверсивный контактор
- M электродвигатель
- R₁ нагрузочное сопротивление
- SA1 вращательный переключатель с ключом "дистанционное - 0 - местное" управление
- SA2 вращательный переключатель "открывает - стоп - закрывает"
- S1 выключатель момента в направлении "открыто"
- S2 выключатель момента в направлении "закрыто"
- S3 выключатель положения "открыто"
- S4 выключатель положения "закрыто"
- S5 добавочный выключатель положения "открыто"
- S6 добавочный выключатель положения "закрыто"
- X клеммная колодка
- Y тормоз электродвигателя

Зскизы SP 3, SP 3.4, SP 3.5

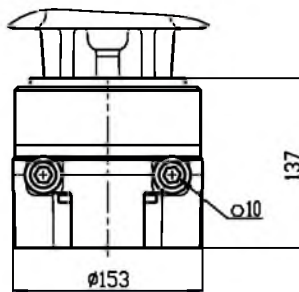
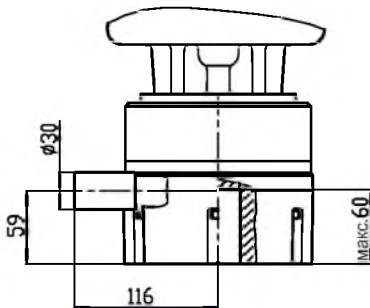


Форма присоединительной детали														
D-xx (Axx)			L-xx (Bxx)			H-xx (Cxx)				V-xx (Dxx)				
ISO	Regada	Размер	ISO	Regada	Размер	ISO	Regada	Размер		ISO	Regada	Размер		
D-xx	Axx	U	L-xx	Bxx	U	H-xx	Cxx	U	V	V-xx	Dxx	W	Z	X
D-17	A02	17	L-17	B02	17	H-17	C04	17	25	V-28	D05	28.0	30.9	8.0
D-22	A03	22	L-22	B03	22	H-13	C05	13	19	V-42	D06	42.0	45.1	12.0
						H-22	C06	22	32	V-45.4	D07	45.4	48.8	10.0

Размеры адаптора SP 3.4

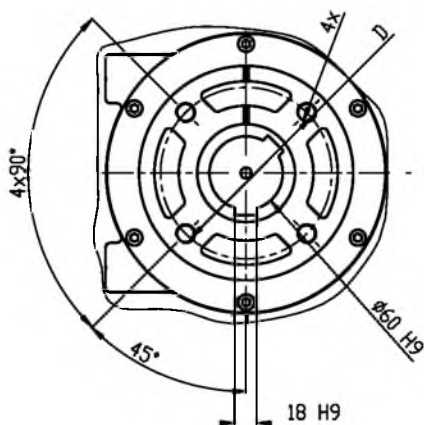


Форма присоединительной детали														
D-xx (Axx)			L-xx (Bxx)			H-xx (Cxx)			V-xx (Dxx)					
ISO	Regada	Размер	ISO	Regada	Размер	ISO	Regada	Размер	ISO	Regada	Размер			
D-xx	Axx	U	L-xx	Bxx	U	H-xx	Cxx	U	V	V-xx	Dxx	W	Z	X
D-22	A03	22	L-22	B03	22	H-22	C06	22	32	V-42	D06	42.0	45.1	12.0
D-27	A04	27	L-27	B04	27	H-16	C07	16	22	V-45.4	D07	45.4	48.8	10.0
						H-27	C08	27	48	V-50	D08	50	53.5	14.0
						H-19	C09	19	28					



P-1428

Размеры адаптора SP 3.5



Форма присоединительной детали														
D-xx (Axx)			L-xx (Bxx)			H-xx (Cxx)			V-xx (Dxx)					
ISO	Regada	Размер	ISO	Regada	Размер	ISO	Regada	Размер	ISO	Regada	Размер			
D-xx	Axx	U	L-xx	Bxx	U	H-xx	Cxx	U	V	V-xx	Dxx	W	Z	X
D-22	A03	22	L-22	B03	22	H-22	C06	22	32	V-42	D06	42.0	45.1	12.0
D-27	A04	27	L-27	B04	27	H-27	C08	27	48	V-50	D08	50	53.5	14.0
D-36	A07	36	L-36	B07	36	H-36	C11	36	48	V-48	D11	48	51.5	14.0
										V-60	D12	60	64.4	18.0

По вопросам продаж и поддержки обращайтесь:

Волгоград +7 (8442) 45-94-42
 Екатеринбург +7 (343) 302-14-75
 Ижевск +7 (3412) 20-90-75
 Казань +7 (843) 207-19-05

Краснодар +7 (861) 238-86-59
 Красноярск +7 (391) 989-82-67
 Москва +7 (499) 404-24-72
 Ниж.Новгород +7 (831) 200-34-65

Новосибирск +7 (383) 235-95-48
 Омск +7 (381) 299-16-70
 Пермь +7 (342) 233-81-65
 Ростов-на-Дону +7 (863) 309-14-65

Самара +7 (846) 219-28-25
 Санкт-Петербург +7 (812) 660-57-09
 Саратов +7 (845) 239-86-35
 Сочи +7 (862) 279-22-65

сайт: regada.pro-solution.ru | эл. почта: rdg@pro-solution.ru
 телефон: 8 800 511 88 70