



Стандартное оснащение:

- Напряжение 220 V AC
- Клеммное присоединение
- 2 выключатели момента
- 2 выключатели положения
- Жесткие упоры
- Механическое присоединение фланцевое по ISO 5211
- Местный указатель положения
- Управление вручную
- Степень защиты IP 65

Таблица спецификации SP 2

Номер заказа **282.** x - x x x x / x x

Климатическое исполнение ¹⁰⁾		Температура окружающей среды	Степень защиты	↓
Изготовление для среды	умеренной (У)	-25°C ÷ +55°C	IP 65	0
	умеренной - С4	-25°C ÷ +55°C	IP 67	1
	холодной умеренной (ХЛУ)	-40°C ÷ +40°C	IP 67	2
	тропической (Т)	-25°C ÷ +55°C	IP 65	3
	морской (М/ТМ)	-50°C ÷ +55°C	IP 67	6
	холодной (Хл)	-50°C ÷ +40°C	IP 67	7

Электрическое присоединение	Питающее напряжение	Схема включения	↓
На клеммную колодку	230 V AC	Z1a + Z11a	0
	220 V AC		L
	3x400 V AC	Z78a + Z12a ⁸⁾	9
	3x400 V AC ²⁸⁾	Z303 + Z12a ⁸⁾	2
	3x380 V AC	Z78a + Z12a ⁸⁾	M
	3x380 V AC ²⁸⁾	Z303 + Z12a ⁸⁾	N
	24 V AC	Z507a	3
	24 V DC	Z503a	A
На коннектор ²¹⁾	230 V AC	Z1a + Z11a	5
	220 V AC		P
	3x400 V AC	Z78a + Z12a ⁸⁾	7
	3x400 V AC ²⁸⁾	Z303 + Z12a ⁸⁾	6
	3x380 V AC	Z78a + Z12a ⁸⁾	R
	3x380 V AC ²⁸⁾	Z303 + Z12a ⁸⁾	S
	24 V AC	Z507a	C
	24 V DC	Z503a	8

Выключающий момент ³³⁾	Макс. нагрузочный момент	230 V, 220 V AC		3x380, 3x400 V AC, 24 V AC/DC		↓
		Время полного закрытия	Электродвигатель	Время полного закрытия ³⁴⁾	Электродвигатель	
72 Nm	63 Nm	5 s/90°	60 W	5 s/90°	65 W, 24 V AC/DC	0
		10 s/90°		10 s/90°		1
145 Nm	125 Nm	20 s/90°	20 W	20 s/90°	90 W	2
		40 s/90°		40 s/90°		3
		80 s/90°		-		-

Рабочий угол		↓
С жесткими упорами	60°	A
	90°	B
	120°	C
	160°	D
Без упоров	60°	K
	90°	L
	120°	M
	160°	N
	360°	P
	> 0° ≤ 360° ⁴¹⁾	Z

По вопросам продаж и поддержки обращайтесь:

Волгоград +7 (8442) 45-94-42
 Екатеринбург +7 (343) 302-14-75
 Ижевск +7 (3412) 20-90-75
 Казань +7 (843) 207-19-05

Краснодар +7 (861) 238-86-59
 Красноярск +7 (391) 989-82-67
 Москва +7 (499) 404-24-72
 Ниж.Новгород +7 (831) 200-34-65

Новосибирск +7 (383) 235-95-48
 Омск +7 (381) 299-16-70
 Пермь +7 (342) 233-81-65
 Ростов-на-Дону +7 (863) 309-14-65

Самара +7 (846) 219-28-25
 Санкт-Петербург +7 (812) 660-57-09
 Саратов +7 (845) 239-86-35
 Сочи +7 (862) 279-22-65

Продолжение на дальнейшей странице

Номер заказа 282. x - x x x x x x / x x

Датчик положения		Включение	Выход	Схема включения		
Без датчика		-	-	-	A	
Резистивный	Простой	-	1 x 100 Ω 1 x 2 000 Ω	Z5a	B F	
	Двойной	-	2 x 100 Ω 2 x 2 000 Ω	Z6a	K P	
С токовым сигналом	Электронный с R/I преобразователем	Без источника	2-проводник	4 - 20 mA	Z10a	S
			3-проводник	0 - 20 mA 4 - 20 mA 0 - 5 mA	Z257b	T V Y
		С источником ⁵⁹⁾	2-проводник	4 - 20 mA	Z269a	Q
			3-проводник	0 - 20 mA 4 - 20 mA 0 - 5 mA	Z260a	U W Z
	Емкостный СРТ	Без источника	2-проводник	4 - 20 mA	Z10a	I
		С источником ⁵⁹⁾	2-проводник	4 - 20 mA	Z269a	J

Механическое присоединение		Форма прис. детали			Эскиз	
		ISO	Regada	Размер		
Фланец ISO 5211	F05/F07	D-17	A02	17x17	P-1147 P-1222	A
		L-17	B02			B
		H-17	C04			C
		V-16		Ø16		8
		V-28	D05	Ø28 ⁶²⁾		D
		H-11	C02	11x18		N
		D-16	A06	16x16		R
		L-16	B06			S
		D-14	A01			E
		L-14	B01	14x14		F
		H-14	C01	14x22		G
		V-22	D02	Ø22 ⁶²⁾		H
		V-30	D10	Ø30 ⁶³⁾		V
-	-	Ø8 ⁶⁴⁾	W			
H-13	C05	13x19	Z			
	F10	V-20	Ø20	P-2068	9	
Стойка, выходный вал, шпонка	-	-	E02	Ø25	J	
Стойка + Рычаг	-	-	-	-	P-1162, P-1225 P-0210	K
Стойка + Рычаг + Тяга TV 360	-	-	-	-	-	L

Добавочное оснащение		Схема включения					
		230 V AC	3x400 V AC	24 V AC	24 V DC		
A	2 добавочные выключателя положения	Z11a	Z12a	Z507a	Z503a	0	0
E	Нагревательное сопротивление с термическим выключателем	Z1a	Z78a	Z507a	Z503a	0	2
C	Местное управление ⁷⁴⁾	Z270i	Z90c, Z304a	Z509a	Z505a	0	7
D	Нагревательное сопротивление	Z1a	Z78a	Z507a	Z503a	1	5
H	Позолоченные контакты выключателей. Детали по консультации с заводом-производителем.					4	0

Разрешенные комбинации и код исполнения:
A+E=04, A+C=08, E+C=10, A+E+C=12, A+D=16, C+D=17, A+C+D=18

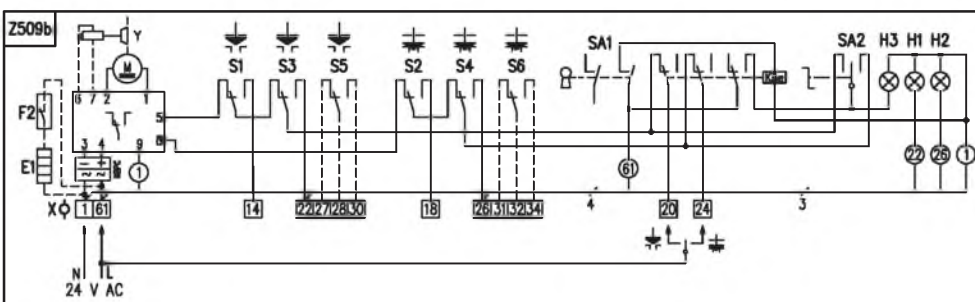
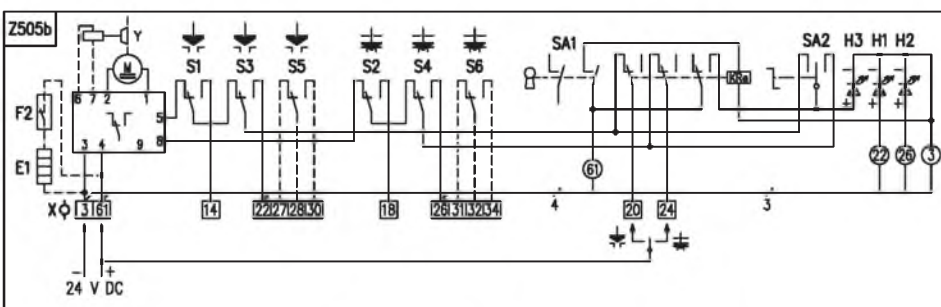
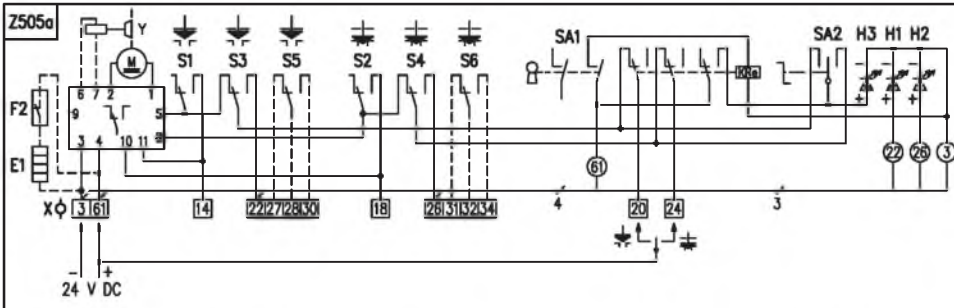
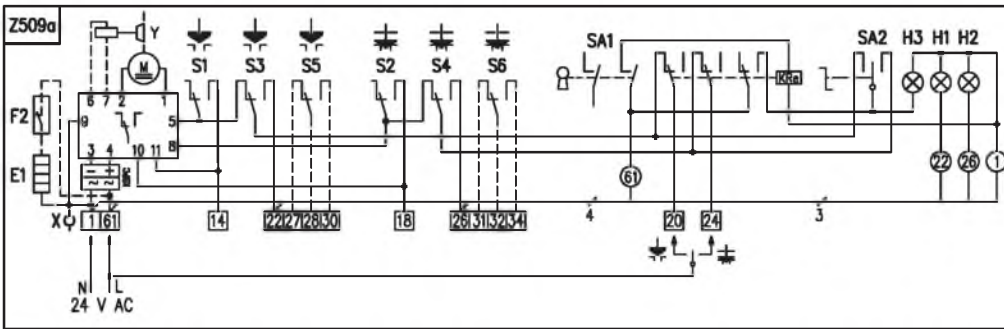
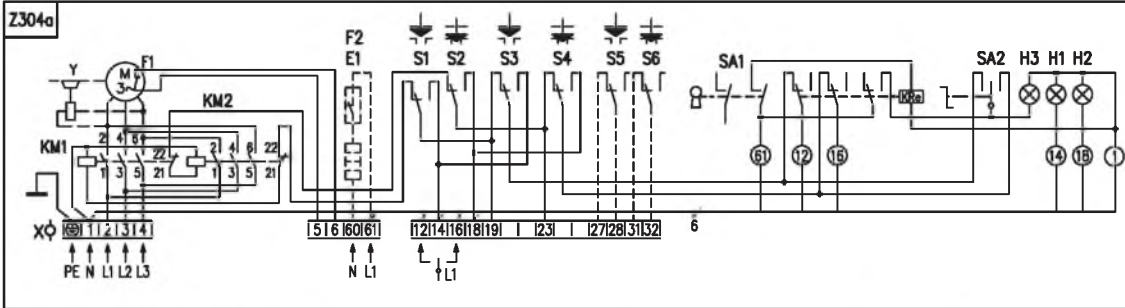
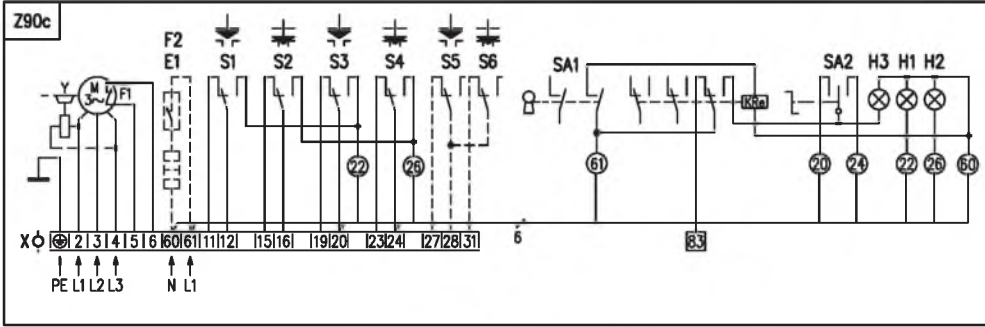
Примечания:

- 8) Для исполнения с добавочными выключателями положения возможно специфицировать двойной датчик только без нагревательного сопротивления.
- 10) Смотри «Рабочая окружающая среда» стр.2.
- 21) Исполнение с коннектором только до -40°C. Схемы включения приведены без цифрового обозначения на коннекторе. Полнолинейная схема по запросу.
- 28) Исполнение с реверсивными контакторами.
- 33) Указанным моментом возможно загружать электропривода в режиме S2-10 min, или S4-25%, 6-90 циклов/час.
При регулирующей эксплуатации в режиме S4-25%, 90 - 1200 циклов/час нагрузочный момент равный 0.8 максимального нагружающего момента.
- 34) Отклонение времени переставления для DC электродвигателей от 50% по +30% в зависимости от нагрузки. Для другого напряжения ±10%.
- 41) Относиться только для исполнения без датчика.
- 59) Датчик положения с источником для питающего напряжения 24VAC/DC, только по договору с заводом-производителем.
- 62) Присоединительное отверстие прямо во выходном вале(без сменной втулки).
- 63) Отверстие для сменной втулки.
- 64) Сменная втулка с отверстием Ø8.
- 74) Модуль местного управления только до -25°C.

Схемы включения SP 2 Смотри стр. 30, 31

Электрическое присоединение:

На клеммную колодку с 24 клеммами и сечением шт присоединительного провода макс. 2,5 мм², через 3 кабельные втулки:
 - M20x1,5 для диаметра кабеля от 8 по 14,5 мм (1 шт),
 - M16x1,5 для диаметра кабеля от 6 по 10,5 мм (2 шт).

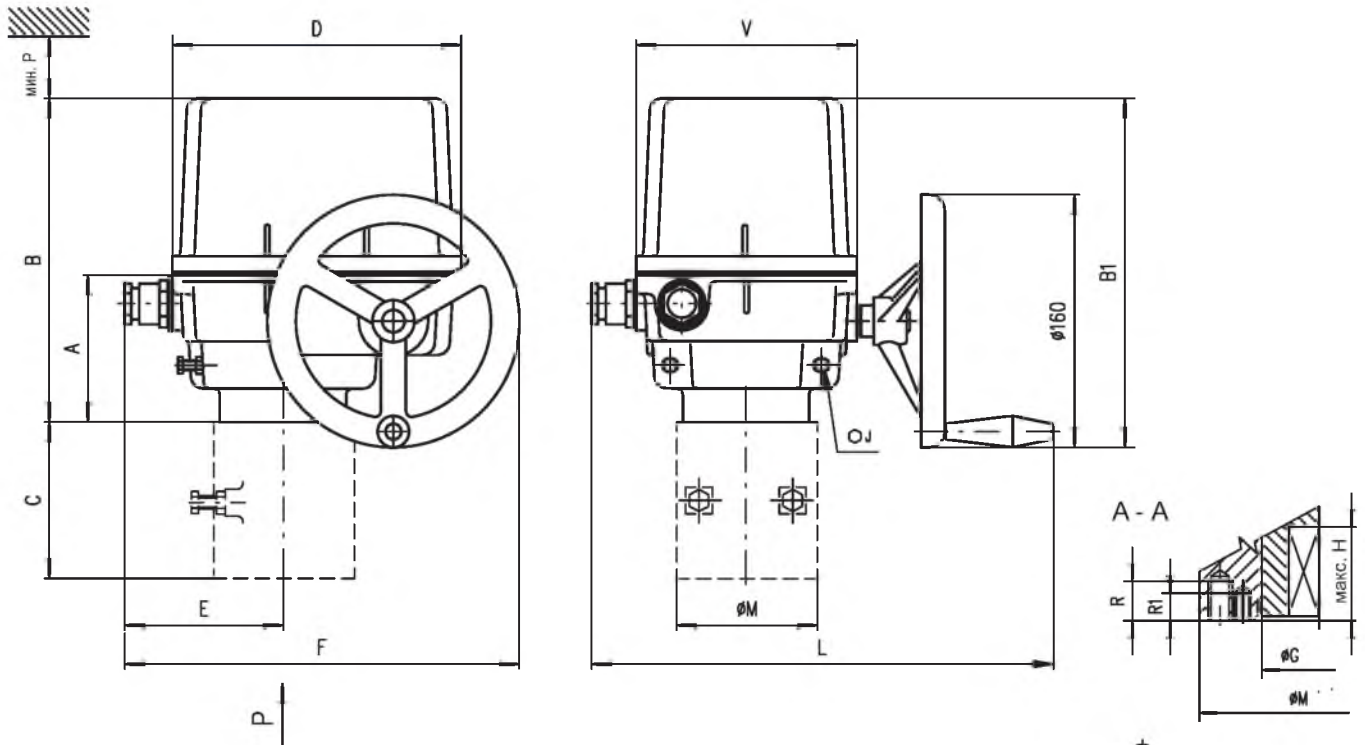


Символическое обозначение:

Z1a	схема включения однофазного электродвигателя
Z5a	схема включения резистивного датчика, простого
Z6a	схема включения резистивного датчика, двойного
Z10a	схема включения электронного датчика положения или емкостного датчика СРТ - 2-проводникового без источника
Z11a	схема включения выключателей положения и добавочных выключателей положения
Z12a	схема включения выключателей S1 - S6 при включении с трехфазным электродвигателем
Z78a	схема включения трехфазного электродвигателя
Z90c	схема включения трехфазного электродвигателя с местным управлением
Z257a	схема включения электронного датчика положения - 3-проводникового без источника
Z260a	схема включения электронного датчика положения - 3-проводникового с источником
Z269a	схема включения электронного датчика положения, или емкостного датчика - 2-проводникового с источником
Z270i	схема включения однофазного электродвигателя с местным управлением
Z303	схема включения трехфазного электродвигателя с реверсивными контакторами
Z304a	схема включения трехфазного электродвигателя с реверсивными контакторами и с местным управлением
Z503	схема включения электропривода SP 1 с электродвигателем постоянного тока 24 V DC
Z503a	схема включения электроприводов SP 2, SP 2.3, SP 2.4 с электродвигателем постоянного тока 24 V DC
Z505a	схема включения электроприводов SP 2, SP 2.3, SP 2.4 с электродвигателем постоянного тока 24 V DC с местным управлением
Z505b	схема включения электропривода SP 1 с электродвигателем постоянного тока 24 V DC с местным управлением
Z507	схема включения электропривода SP 1 с электродвигателем 24 V AC
Z507a	схема включения электроприводов SP 2, SP 2.3, SP 2.4 с электродвигателем 24 V AC
Z509a	схема включения электроприводов SP 2, SP 2.3, SP 2.4 с электродвигателем 24 V AC с местным управлением
Z509b	схема включения электропривода SP 1 с электродвигателем 24 V AC с местным управлением

B1	датчик резистивный, простой
B2	датчик резистивный, двойной
B3	электронный датчик положения или емкостный датчик положения СРТ
C	конденсатор
E1	нагревательное сопротивление
F1	тепловая защита
F2	термический выключатель нагревательного сопротивления
H1	обозначение крайнего положения "открыто"
H2	обозначение крайнего положения "закрыто"
H3	обозначение крайнего положения "местное электрическое управление"
I	выходные токовые сигналы
KM1, KM2	реверсивный контактор
M1	электродвигатель однофазный
M3	электродвигатель трехфазный
R	сопротивление
R _л	нагрузочное сопротивление
SA1	вращательный переключатель с ключом "дистанционное - 0 - местное" управление
SA2	вращательный переключатель "открывает - стоп - закрывает"
S1	выключатель момента в направлении "открыто"
S2	выключатель момента в направлении "закрыто"
S3	выключатель положения "открыто"
S4	выключатель положения "закрыто"
S5	добавочный выключатель положения "открыто"
S6	добавочный выключатель положения "закрыто"
X	клеммная колодка
Y	тормоз электродвигателя

Зскизы SP 1, SP 2, SP 2.3, SP 2.4



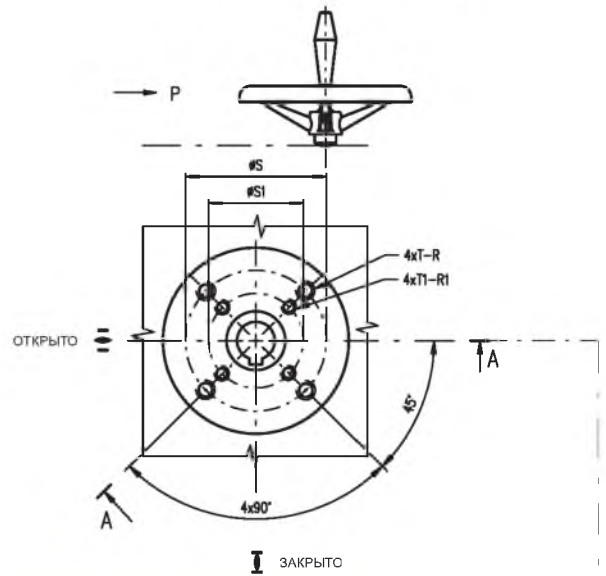
Размеры электроприводов

Тип	A	B	B1	C	D	E	F	J	L	M	P	V
SP 1	102	223	239	-	183	93	243	13	280 396*	90	160	140
SP 2				-				17		90		
SP 2.3	117	284	291	112	234	119	294	19	330 445*	125	210	190
SP 2.4				127				22		150		

* вносится для исполнения с коннектором

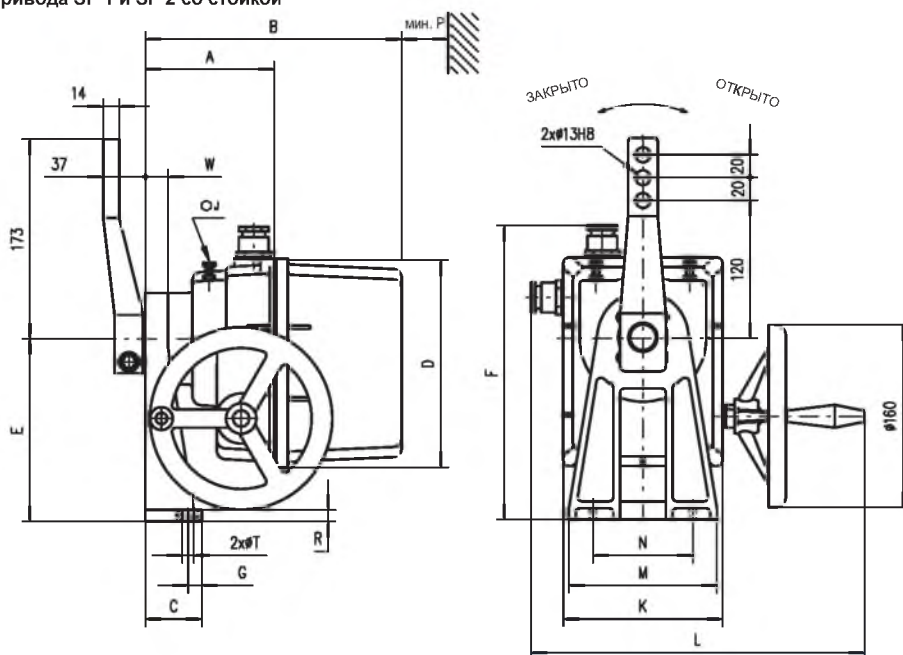
Размеры фланцев

Тип	G	H	R	R1	S	S1	T	T1	Размер фланца
SP 1	40	37	16	12	70	50	M8	M6	F07/F05
SP 2	40	49	16	12	70	50	M8	M6	F07/F05
SP 2.3	55	56	20	16	102	70	M10	M8	F10/F07
SP 2.4	65	71	24	20	125	102	M12	M10	F12/F10



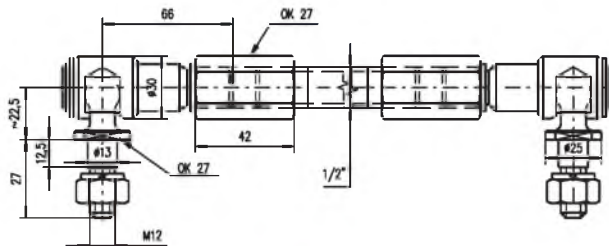
Форма присоединительной детали												
D-xx (Axx)			L-xx (Bxx)			H-xx (Cxx)			V-xx (D01 - D09)		V-30 (D10)	
ISO	Regada	Размер	ISO	Regada	Размер	ISO	Regada	Размер	ISO	Regada	Размер	
D-xx	Axx	U	L-xx	Bxx	U	H-xx	Cxx	U V	V-xx	Dxx	W	Z X
D-14	A01	14	L-14	B01	14	H-14	C01	14 22	V-20	D01	20.0	22.5 6.0
D-17	A02	17	L-17	B02	17	H-11	C02	11 18	V-22	D02	22.0	24.5 6.0
D-22	A03	22	L-22	B03	22	H-8	C03	8 13	V-32.2	D03	32.2	35 6.5
D-27	A04	27	L-27	B04	27	H-17	C04	17 25	V-17	D04	17.0	19.5 6.0
D-11	A05	11	L-11	B05	11	H-13	C05	13 19	V-28	D05	28.0	30.9 8.0
D-16	A06	16	L-16	B06	16	H-22	C06	22 32	V-42	D06	42.0	45.1 12.0
						H-16	C07	16 22	V-45.4	D07	45.4	48.8 10.0
						H-27	C08	27 48	V-50	D08	50.0	53.5 14.0
						H-19	C09	19 28	V-18	D09	18.0	20.5 6.0
						H-10	C10	10 16	V-30	D10	30.0	32.5 8.0
									V-16	-	16.0	18.1 5.0

Исполнение электропривода SP 1 и SP 2 со стойкой



P - 1162

Тяга TV 160



P - 0210

Форма присоединительного вала

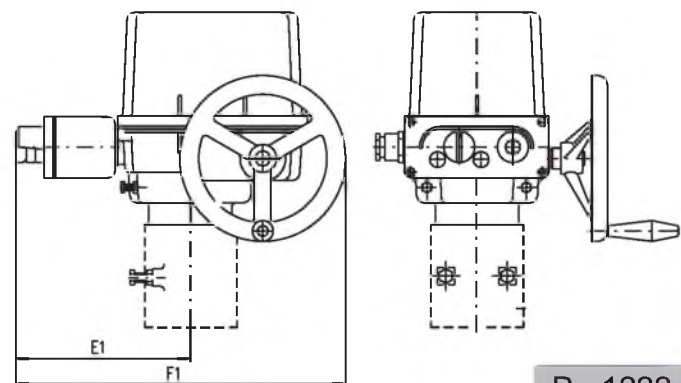
Тип	H	S	U	V	Z	Y	Y1	Форма присоединительного вала
SP 1	24.5	22	6	28	25	2	2	E01
SP 2	27.9	25	8	35	28	2	2	E02

Размеры электроприводов

Тип	A	B	C	D	E	E1	F	F1	F2	G	W	J	K	L	M	N	P	R	T
SP 1	122	243	50	183	160	163	258	313	273 345*	12	20	13	140	280 396*	130	80	160	10	10.5
SP 2	132	288	58	232	200	189	323	364	-	30	28	17	190	330 446*	160	90	210	11	12.6

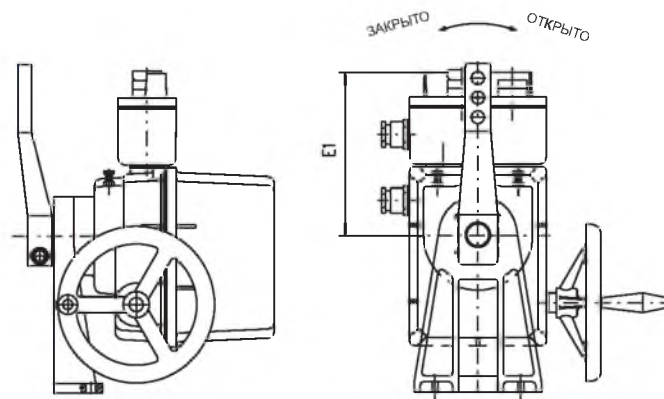
* относится для исполнения с коннектором

Исполнение электроприводов с местным управлением

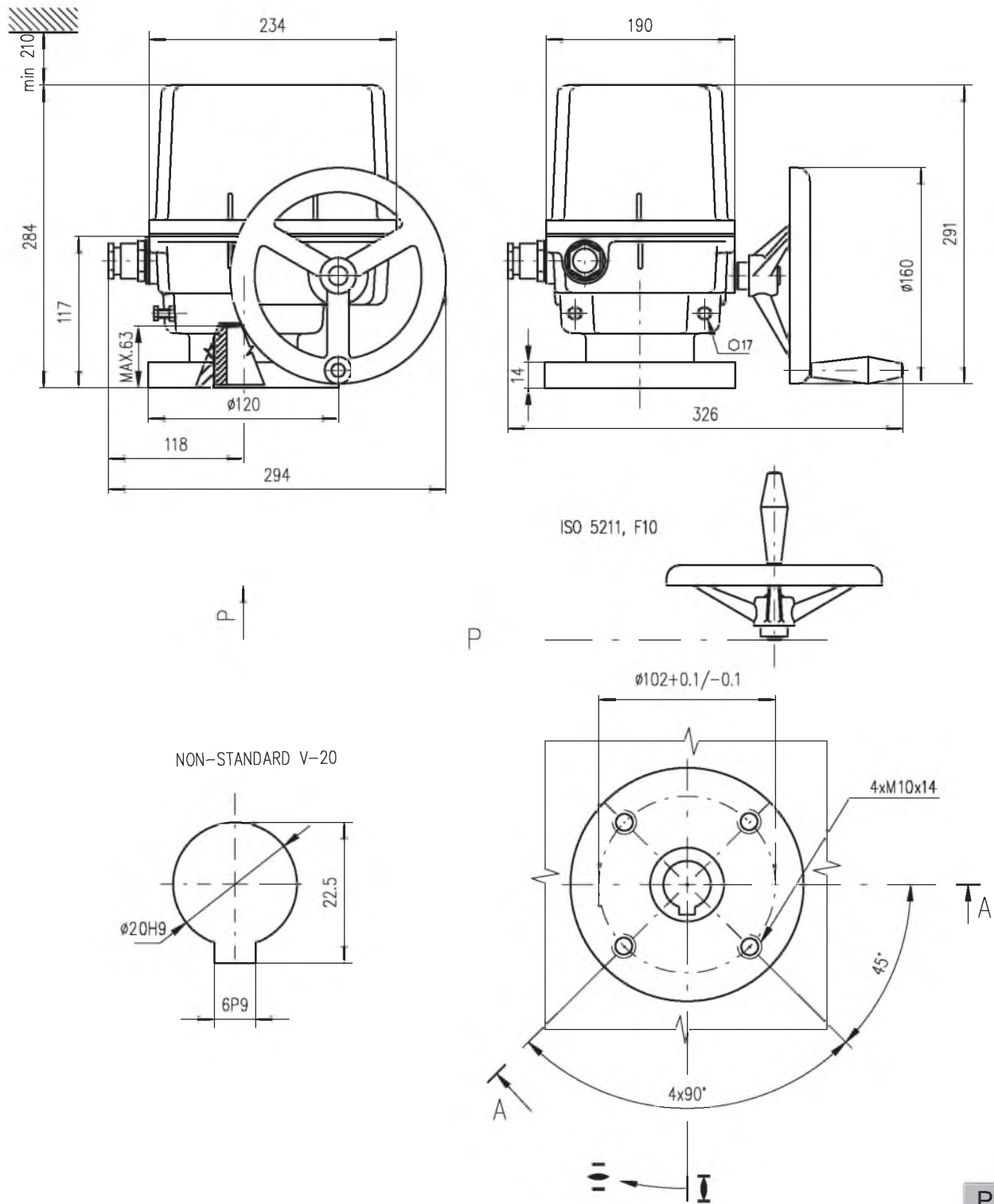


P - 1222

Исполнение электроприводов с местным управлением



P - 1225



P - 2068

По вопросам продаж и поддержки обращайтесь:

Волгоград +7 (8442) 45-94-42
 Екатеринбург +7 (343) 302-14-75
 Ижевск +7 (3412) 20-90-75
 Казань +7 (843) 207-19-05

Краснодар +7 (861) 238-86-59
 Красноярск +7 (391) 989-82-67
 Москва +7 (499) 404-24-72
 Ниж.Новгород +7 (831) 200-34-65

Новосибирск +7 (383) 235-95-48
 Омск +7 (381) 299-16-70
 Пермь +7 (342) 233-81-65
 Ростов-на-Дону +7 (863) 309-14-65

Самара +7 (846) 219-28-25
 Санкт-Петербург +7 (812) 660-57-09
 Саратов +7 (845) 239-86-35
 Сочи +7 (862) 279-22-65