



Стандартное оснащение:

- Напряжение 220 V AC
- Клеммное присоединение
- 2 выключатели момента
- 2 выключатели положения
- Жесткие упоры
- Механическое присоединение фланцевое по ISO 5211
- Местный указатель положения
- Управление вручную
- Степень защиты IP 65

Таблица спецификации SP 2.4

Номер заказа	284.	x	-	x	x	x	x	x	/	x	x
--------------	------	---	---	---	---	---	---	---	---	---	---

Климатическое исполнение <sup>10)</sup>	Температура окружающей среды	Степень защиты	↓
умеренной - С4	-25°C ÷ +55°C	IP 67	1
		IP 67	2
холодной умеренной (ХЛУ)	-40°C ÷ +40°C	IP 67	3
тропической (Т)	-25°C ÷ +55°C	IP 65	6
морской (М/ТМ)	-50°C ÷ +55°C	IP 67	7
холодной (Хл)	-50°C ÷ +40°C	IP 67	8

Электрическое присоединение	Питающее напряжение	Схема включения	↓
На клеммную колодку	230 V AC	Z1a + Z11a	0
	220 V AC		L
	3x400 V AC	Z78a + Z12a <sup>8)</sup>	9
	3x400 V AC <sup>28)</sup>	Z303 + Z12a <sup>8)</sup>	2
	3x380 V AC	Z78a + Z12a <sup>8)</sup>	M
	3x380 V AC <sup>28)</sup>	Z303 + Z12a <sup>8)</sup>	N
	24 V AC	Z507a	3
	24 V DC	Z503a	A
На коннектор <sup>21)</sup>	230 V AC	Z1a + Z11a	5
	220 V AC		P
	3x400 V AC	Z78a + Z12a <sup>8)</sup>	7
	3x400 V AC <sup>28)</sup>	Z303 + Z12a <sup>8)</sup>	6
	3x380 V AC	Z78a + Z12a <sup>8)</sup>	R
	3x380 V AC <sup>28)</sup>	Z303 + Z12a <sup>8)</sup>	S
	24 V AC	Z507a	8
	24 V DC	Z503a	C

Выключающий момент <sup>33)</sup>	Макс. нагрузочный момент	230 V, 220 V AC		3x380, 3x400 V AC, 24 V AC/DC		↓
		Время полного закрытия	Электродвигатель	Время полного закрытия <sup>34)</sup>	Электродвигатель	
575 Nm	500 Nm	40 s/90°	60 W	40 s/90°	65 W, 90 W	0
		80 s/90°		80 s/90°	AC/DC, 3x400 V AC	1
		160 s/90°	20 W	-	-	2

Рабочий угол		↓
С жесткими упорами	60°	A
	90°	B
	120°	C
	160°	D
Без упоров	60°	K
	90°	L
	120°	M
	160°	N
	360°	P
	> 0° ≤ 360° <sup>41)</sup>	Z

По вопросам продаж и поддержки обращайтесь:

Волгоград +7 (8442) 45-94-42  
 Екатеринбург +7 (343) 302-14-75  
 Ижевск +7 (3412) 20-90-75  
 Казань +7 (843) 207-19-05

Краснодар +7 (861) 238-86-59  
 Красноярск +7 (391) 989-82-67  
 Москва +7 (499) 404-24-72  
 Ниж.Новгород +7 (831) 200-34-65

Новосибирск +7 (383) 235-95-48  
 Омск +7 (381) 299-16-70  
 Пермь +7 (342) 233-81-65  
 Ростов-на-Дону +7 (863) 309-14-65

Самара +7 (846) 219-28-25  
 Санкт-Петербург +7 (812) 660-57-09  
 Саратов +7 (845) 239-86-35  
 Сочи +7 (862) 279-22-65

Продолжение на дальнейшей стране

Номер заказа 284. x - x x x x x x / x x

Датчик положения		Включение	Выход	Схема включения		
Без датчика		-	-	-	A	
Резистивный	Простой	-	1 x 100 Ω	Z5a	B	
			1 x 2 000 Ω		F	
	Двойной	-	2 x 100 Ω	Z6a	K	
			2 x 2 000 Ω		P	
С токовым сигналом	Электронный с R/I преобразователем	Без источника	2-проводник	Z10a	S	
			3-проводник	0 - 20 mA	Z257b	T
				4 - 20 mA		V
		0 - 5 mA		Y		
		С источником <sup>59)</sup>	2-проводник	4 - 20 mA	Z269a	Q
				0 - 20 mA	Z260a	U
	3-проводник		4 - 20 mA	W		
			0 - 5 mA	Z		
	Емкостный СРТ	Без источника	2-проводник	4 - 20 mA		Z10a
		С источником <sup>59)</sup>		4 - 20 mA	Z269a	J

Механическое присоединение		Форма прис. детали			Эскиз	
		ISO	Regada	Размер		
Фланец ISO 5211	F10/F12	D-27	A04	27x27 <sup>62)</sup>	P-1147 P-1222	A
		L-27	B04			B
		H-27	C08	27x48 <sup>62)</sup>		C
		V-50	D08	∅50 <sup>62)</sup>		D
		D-22	A03	22x22 <sup>62)</sup>		E
		L-22	B03			F
		H-22	C06	22x32 <sup>62)</sup>		G
		V-42	D06	∅42		H
		-	-	- <sup>65)</sup>		M
		H-16	C07	16x22 <sup>62)</sup>		N
		H-19	C09	19x28 <sup>62)</sup>		P
		V-45.4	D07	∅45.4 <sup>63)</sup>		V
		V-20		∅20		9
V-30		∅30	7			
Стойка, выходной вал, шпонка	-	-	E04	∅50	P-1395, P-1412	J
Стойка + Рычаг	-	-	-	-	P-1413/B	K
Стойка + Рычаг + Тяга TV 50-1/25	-	-	-	-		L

Добавочное оснащение		Схема включения					
		230 V AC	3x400 V AC	24 V AC	24 V DC		
A	2 добавочные выключателя положения	Z11a	Z12a	Z507a	Z503a	0	0
E	Нагревательное сопротивление с термическим выключателем	Z10a	Z78a	Z507a	Z503a	0	2
C	Местное управление <sup>74)</sup>	Z270i	Z90c, Z304a	Z509a	Z505a	0	7
D	Нагревательное сопротивление	Z1a	Z78a	Z507a	Z503a	1	5
H	Позолоченные контакты выключателей. Детали по консультации с заводом-производителем.					4	0

Разрешенные комбинации и код исполнения:  
 A+E=04, A+C=08, E+C=10, A+E+C=12, A+D=16, C+D=17, A+C+D=18

**Примечания:**

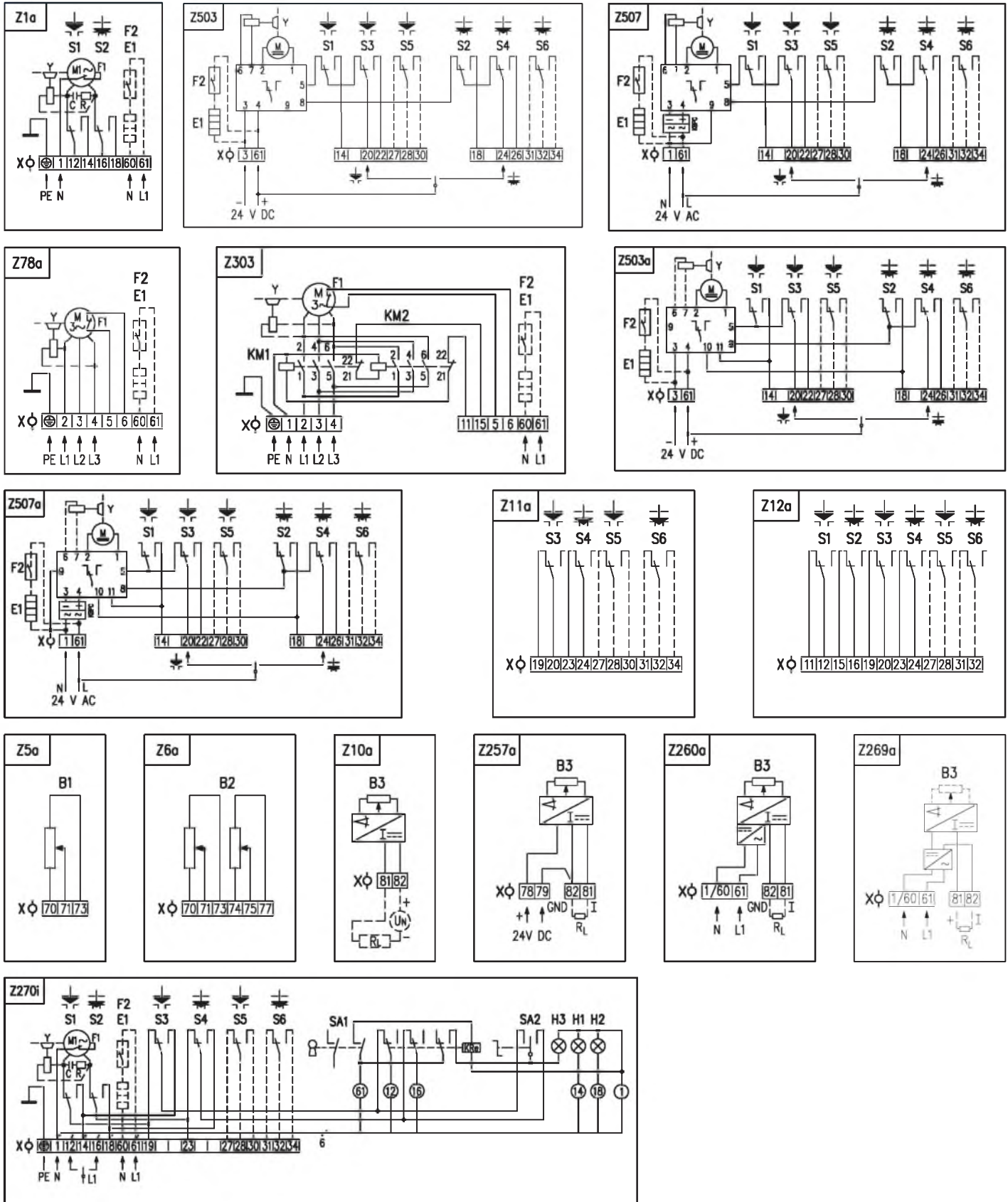
- 8) Для исполнения с добавочными выключателями положения возможно специфицировать двойной датчик только без нагревательного сопротивления.
- 10) См. «Рабочая окружающая среда» стр.2.
- 21) Исполнение с коннектором только до -40°C. Схемы включения приведены без цифрового обозначения на коннекторе. Полнолинейная схема по запросу.
- 28) Исполнение с реверсивными контакторами.
- 33) Указанным моментом возможно загружать электропривода в режиме S2-10 min, или S4-25%, 6-90 циклов/час. При регулирующей эксплуатации в режиме S4-25%, 90 - 1200 циклов/час нагрузочный момент равный 0.8 максимального нагружающего момента.
- 34) Отклонение времени переставления для DC электродвигателей от 50% по +30% в зависимости от нагрузки. Для другого напряжения ±10%.
- 41) Относится только для исполнения без датчика.
- 59) Датчик положения с источником для питающего напряжения 24V AC/DC, только по договору с заводом-производителем.
- 62) Присоединительное отверстие прямо во выходном вале(без сменной втулки).
- 63) Отверстие для сменной втулки.
- 65) Сменная втулка. Вид отверстия детали по договору.
- 74) Модуль местного управления только до -25°C.

**Схемы включения SP 2.4**      См. стр. 30, 31

**Электрическое присоединение:**

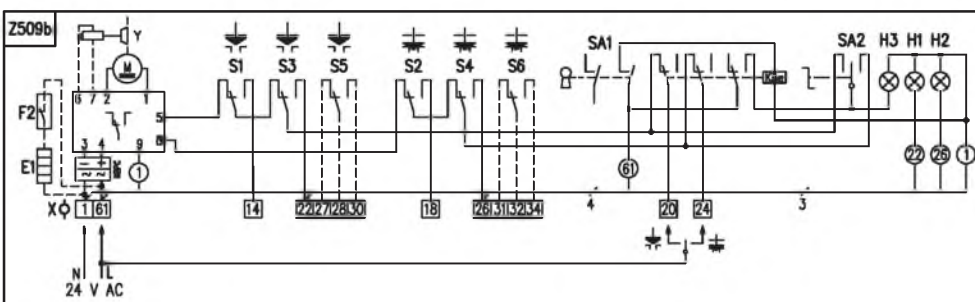
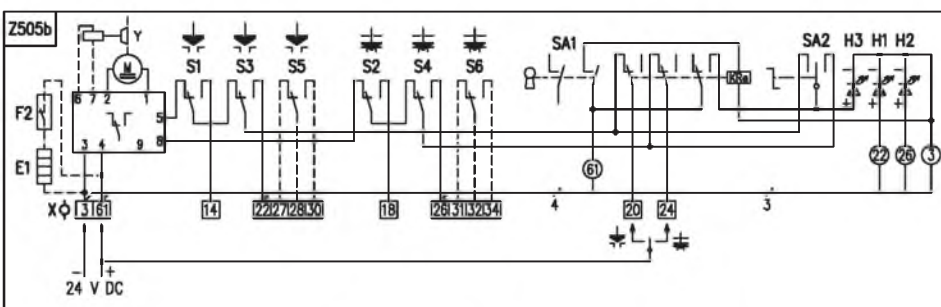
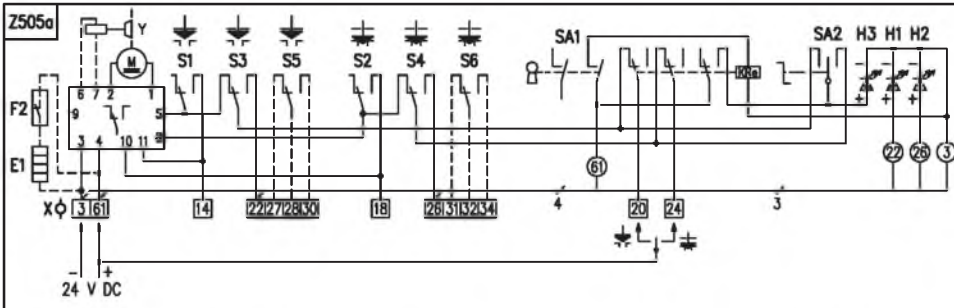
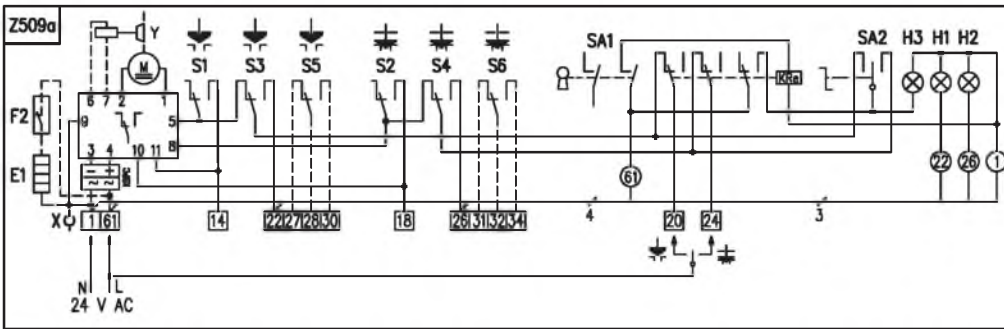
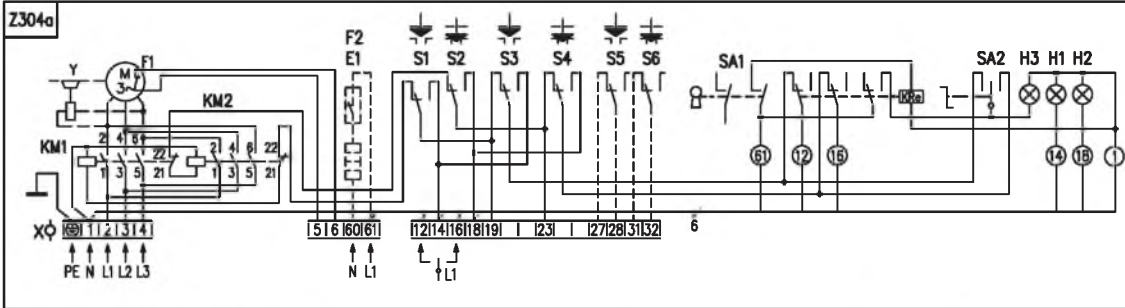
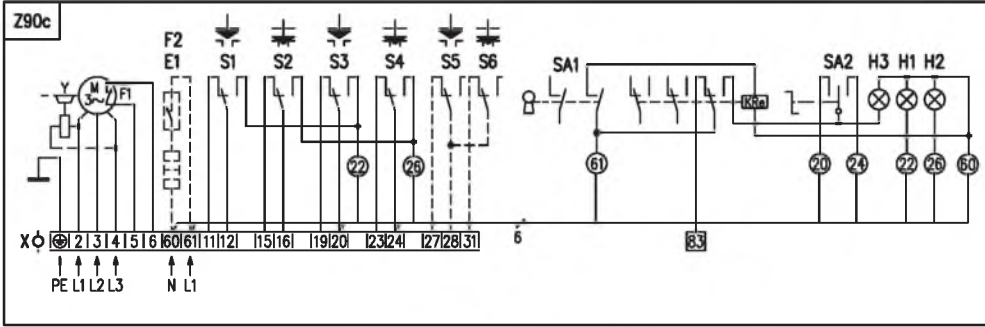
На клеммную колодку с 24 клеммами и сечением шт. присоединительного провода макс. 2,5 мм<sup>2</sup>, через 3 кабельные втулки:  
 - M20x1,5 для диаметра кабеля от 8 по 14,5 мм (1 шт.),  
 - M16x1,5 для диаметра кабеля от 6 по 10,5 мм (2 шт.).

Схемы включения SP 1, SP 2, SP 2.3, SP 2.4



Примечания:

1. Включение лимитировано числом клемм 24, на клеммной колодке электропривода.
2. Электродвигатели стандартно оснащены тепловозащитой.
3. У электроприводов в исполнении с питающим напряжением 24 V AC не надо включать заземленный провод PE.
4. Другие включения электроприводов как указаны в каталоге, возможны по договору с заводом-изготовителем.

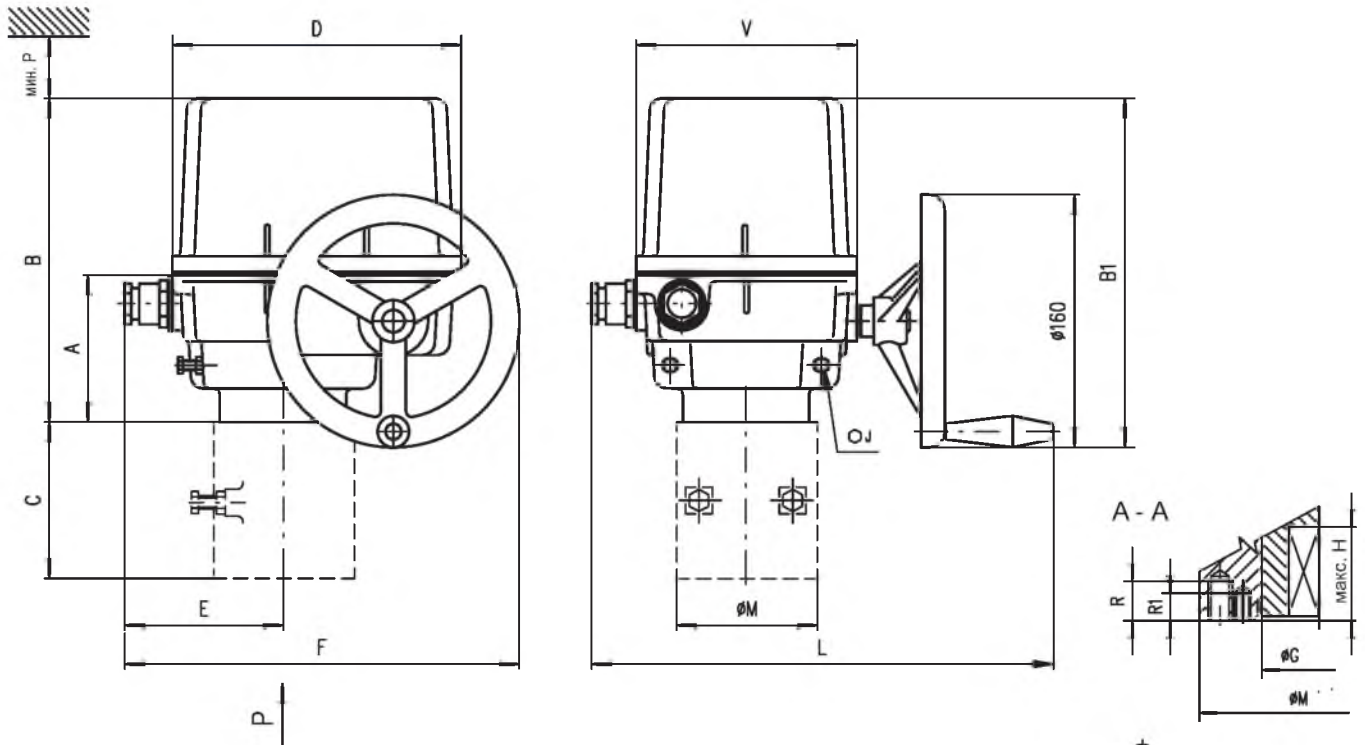


**Символическое обозначение:**

Z1a	.....	схема включения однофазного электродвигателя
Z5a	.....	схема включения резистивного датчика, простого
Z6a	.....	схема включения резистивного датчика, двойного
Z10a	.....	схема включения электронного датчика положения или емкостного датчика СРТ - 2-проводникового без источника
Z11a	.....	схема включения выключателей положения и добавочных выключателей положения
Z12a	.....	схема включения выключателей S1 - S6 при включении с трехфазным электродвигателем
Z78a	.....	схема включения трехфазного электродвигателя
Z90c	.....	схема включения трехфазного электродвигателя с местным управлением
Z257a	.....	схема включения электронного датчика положения - 3-проводникового без источника
Z260a	.....	схема включения электронного датчика положения - 3-проводникового с источником
Z269a	.....	схема включения электронного датчика положения, или емкостного датчика - 2-проводникового с источником
Z270i	.....	схема включения однофазного электродвигателя с местным управлением
Z303	.....	схема включения трехфазного электродвигателя с реверсивными контакторами
Z304a	.....	схема включения трехфазного электродвигателя с реверсивными контакторами и с местным управлением
Z503	.....	схема включения электропривода SP 1 с электродвигателем постоянного тока 24 V DC
Z503a	.....	схема включения электроприводов SP 2, SP 2.3, SP 2.4 с электродвигателем постоянного тока 24 V DC
Z505a	.....	схема включения электроприводов SP 2, SP 2.3, SP 2.4 с электродвигателем постоянного тока 24 V DC с местным управлением
Z505b	.....	схема включения электропривода SP 1 с электродвигателем постоянного тока 24 V DC с местным управлением
Z507	.....	схема включения электропривода SP 1 с электродвигателем 24 V AC
Z507a	.....	схема включения электроприводов SP 2, SP 2.3, SP 2.4 с электродвигателем 24 V AC
Z509a	.....	схема включения электроприводов SP 2, SP 2.3, SP 2.4 с электродвигателем 24 V AC с местным управлением
Z509b	.....	схема включения электропривода SP 1 с электродвигателем 24 V AC с местным управлением

B1	.....	датчик резистивный, простой
B2	.....	датчик резистивный, двойной
B3	.....	электронный датчик положения или емкостный датчик положения СРТ
C	.....	конденсатор
E1	.....	нагревательное сопротивление
F1	.....	тепловая защита
F2	.....	термический выключатель нагревательного сопротивления
H1	.....	обозначение крайнего положения "открыто"
H2	.....	обозначение крайнего положения "закрыто"
H3	.....	обозначение крайнего положения "местное электрическое управление"
I	.....	выходные токовые сигналы
KM1, KM2	.....	реверсивный контактор
M1	.....	электродвигатель однофазный
M3	.....	электродвигатель трехфазный
R	.....	сопротивление
R <sub>L</sub>	.....	нагрузочное сопротивление
SA1	.....	вращательный переключатель с ключом "дистанционное - 0 - местное" управление
SA2	.....	вращательный переключатель "открывает - стоп - закрывает"
S1	.....	выключатель момента в направлении "открыто"
S2	.....	выключатель момента в направлении "закрыто"
S3	.....	выключатель положения "открыто"
S4	.....	выключатель положения "закрыто"
S5	.....	добавочный выключатель положения "открыто"
S6	.....	добавочный выключатель положения "закрыто"
X	.....	клеммная колодка
Y	.....	тормоз электродвигателя

Зскизы SP 1, SP 2, SP 2.3, SP 2.4



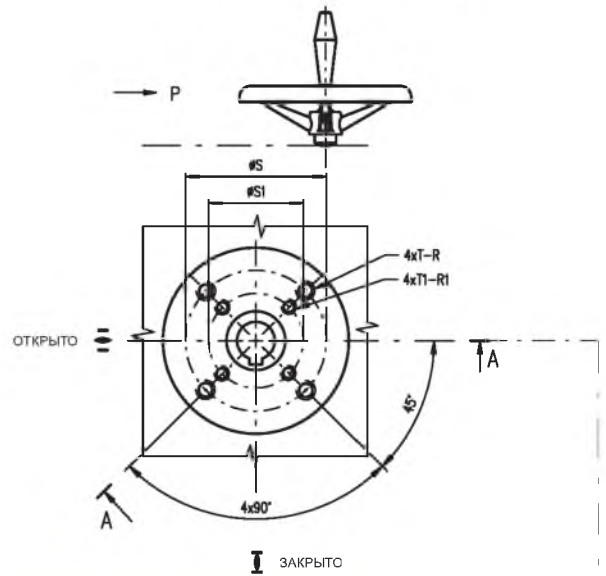
Размеры электроприводов

Тип	A	B	B1	C	D	E	F	J	L	M	P	V
SP 1	102	223	239	-	183	93	243	13	280 396*	90	160	140
SP 2				-				17		90		
SP 2.3	117	284	291	112	234	119	294	19	330 445*	125	210	190
SP 2.4				127				22		150		

\* вносится для исполнения с коннектором

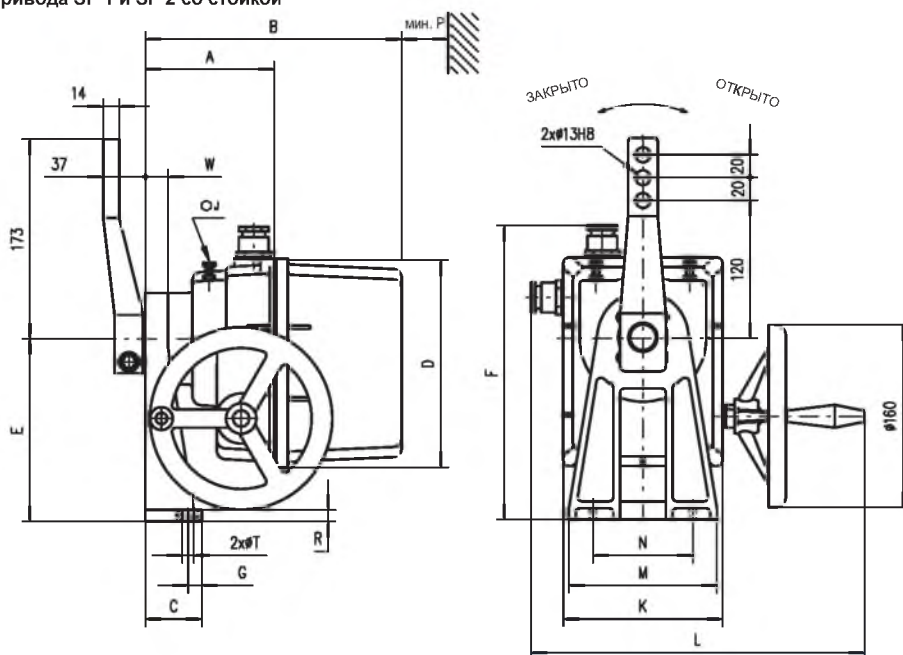
Размеры фланцев

Тип	G	H	R	R1	S	S1	T	T1	Размер фланца
SP 1	40	37	16	12	70	50	M8	M6	F07/F05
SP 2	40	49	16	12	70	50	M8	M6	F07/F05
SP 2.3	55	56	20	16	102	70	M10	M8	F10/F07
SP 2.4	65	71	24	20	125	102	M12	M10	F12/F10



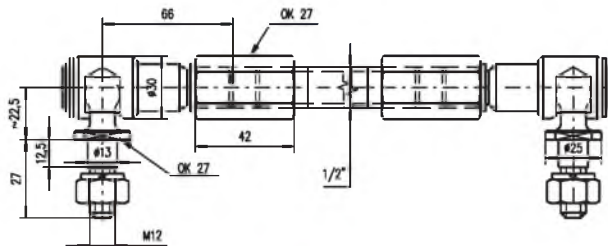
Форма присоединительной детали														
D-xx (Axx)			L-xx (Bxx)			H-xx (Cxx)			V-xx (D01 - D09)		V-30 (D10)			
ISO	Regada	Размер	ISO	Regada	Размер	ISO	Regada	Размер	ISO	Regada	Размер			
D-xx	Axx	U	L-xx	Bxx	U	H-xx	Cxx	U	V	V-xx	Dxx	W	Z	X
D-14	A01	14	L-14	B01	14	H-14	C01	14	22	V-20	D01	20.0	22.5	6.0
D-17	A02	17	L-17	B02	17	H-11	C02	11	18	V-22	D02	22.0	24.5	6.0
D-22	A03	22	L-22	B03	22	H-8	C03	8	13	V-32.2	D03	32.2	35	6.5
D-27	A04	27	L-27	B04	27	H-17	C04	17	25	V-17	D04	17.0	19.5	6.0
D-11	A05	11	L-11	B05	11	H-13	C05	13	19	V-28	D05	28.0	30.9	8.0
D-16	A06	16	L-16	B06	16	H-22	C06	22	32	V-42	D06	42.0	45.1	12.0
						H-16	C07	16	22	V-45.4	D07	45.4	48.8	10.0
						H-27	C08	27	48	V-50	D08	50.0	53.5	14.0
						H-19	C09	19	28	V-18	D09	18.0	20.5	6.0
						H-10	C10	10	16	V-30	D10	30.0	32.5	8.0
										V-16	-	16.0	18.1	5.0

Исполнение электропривода SP 1 и SP 2 со стойкой



P - 1162

Тяга TV 160



P - 0210

Форма присоединительного вала

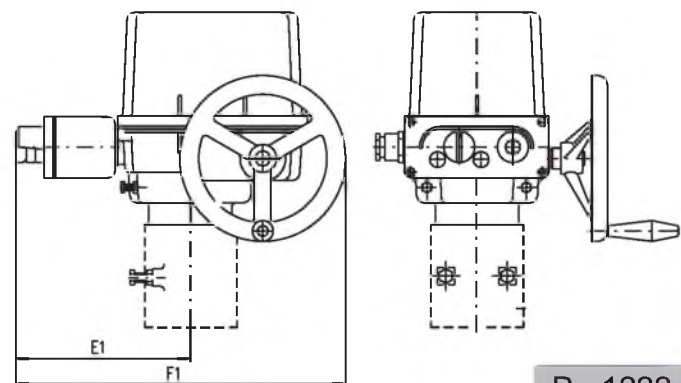
Тип	H	S	U	V	Z	Y	Y1	Форма присоединительного вала
SP 1	24.5	22	6	28	25	2	2	E01
SP 2	27.9	25	8	35	28	2	2	E02

Размеры электроприводов

Тип	A	B	C	D	E	E1	F	F1	F2	G	W	J	K	L	M	N	P	R	T
SP 1	122	243	50	183	160	163	258	313	273 345*	12	20	13	140	280 396*	130	80	160	10	10.5
SP 2	132	288	58	232	200	189	323	364	-	30	28	17	190	330 446*	160	90	210	11	12.6

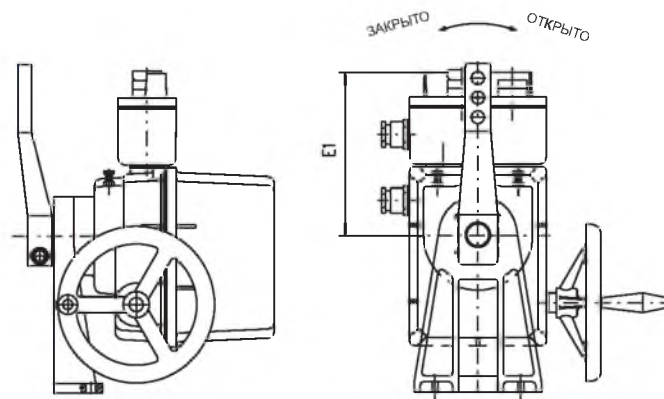
\* относится для исполнения с коннектором

Исполнение электроприводов с местным управлением



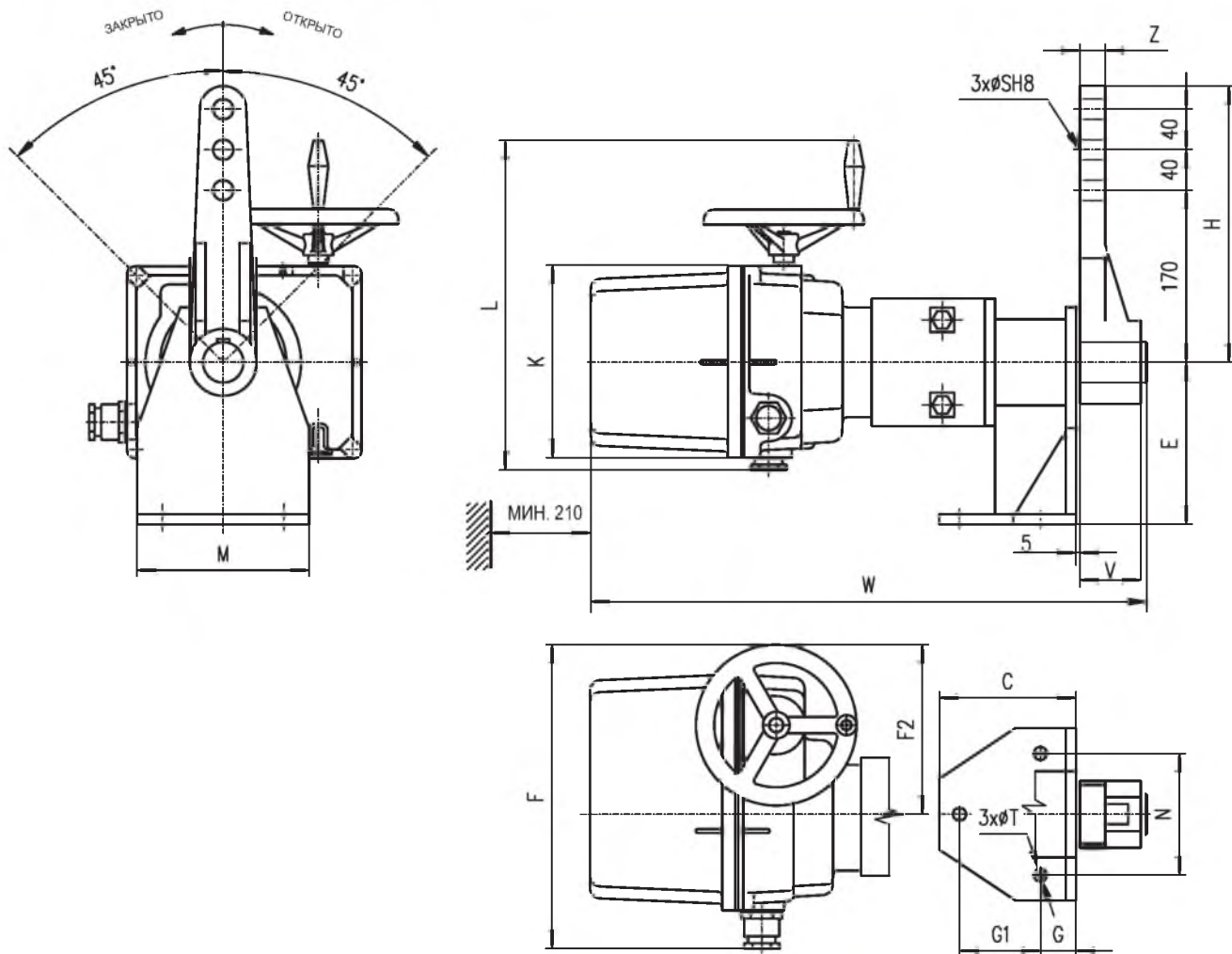
P - 1222

Исполнение электроприводов с местным управлением



P - 1225

Исполнение электропривода SP 2.3 и SP 2.4 со стойкой



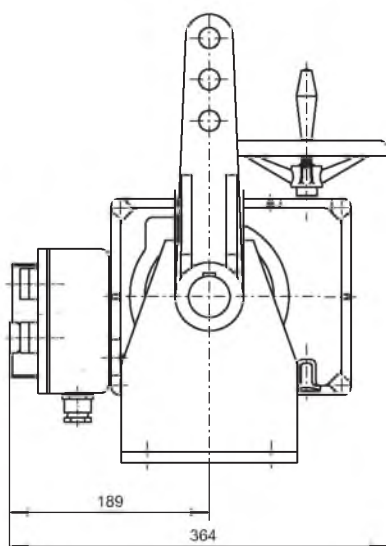
Размеры электроприводов

Тип	C	E	F	F2	G	G1	H	W	K	L	M	N	S	T	V	Z
SP 2.3	135	160	294	174	35	80	278	532	190	330 446*	170	120	20	13	56	25
SP 2.4	200	220	294	174	60	120	278	593	190	330 446*	228	170	25	17	80	30

\* относится для исполнения с коннектором

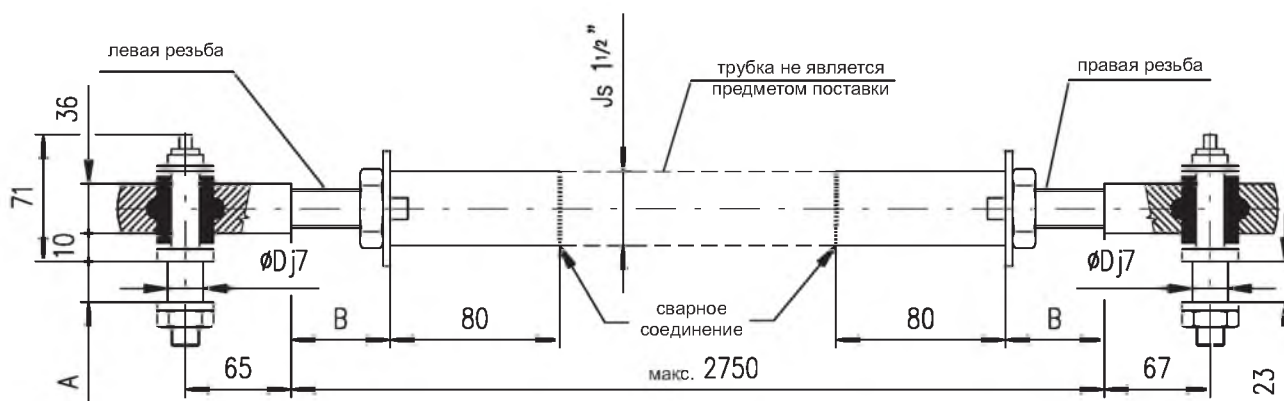
P - 1395

Исполнение электропривода SP 2.3 а SP 2.4 со стойкой и с местным управлением



P - 1412





P-1413/B	SP 2.4	TV 50-1/25	28	Min.30	25
P-1413/A	SP 2.3	TV 40-1/20	23	Max.50	20
Исполнение	Тип	Исполнение тяги	A	B	D

P - 1413

Исполнение электропривода SP 2.3 и SP 2.4 со стойкой и свободным концом вала.

Форма присоединительного вала

Тип	H	S	U	V	Z	Y	Y1	Форма присоединительного вала
SP 2.3	43.1	40	12	66	56	4	7	E03
SP 2.4	53.8	50	16	82	70	4	7	E04

По вопросам продаж и поддержки обращайтесь:

Волгоград +7 (8442) 45-94-42  
 Екатеринбург +7 (343) 302-14-75  
 Ижевск +7 (3412) 20-90-75  
 Казань +7 (843) 207-19-05

Краснодар +7 (861) 238-86-59  
 Красноярск +7 (391) 989-82-67  
 Москва +7 (499) 404-24-72  
 Ниж.Новгород +7 (831) 200-34-65

Новосибирск +7 (383) 235-95-48  
 Омск +7 (381) 299-16-70  
 Пермь +7 (342) 233-81-65  
 Ростов-на-Дону +7 (863) 309-14-65

Самара +7 (846) 219-28-25  
 Санкт-Петербург +7 (812) 660-57-09  
 Саратов +7 (845) 239-86-35  
 Сочи +7 (862) 279-22-65

сайт: [regada.pro-solution.ru](http://regada.pro-solution.ru) | эл. почта: [rdg@pro-solution.ru](mailto:rdg@pro-solution.ru)  
 телефон: 8 800 511 88 70