



Стандартное оснащение:

- Напряжение 220 V AC
- Клеммное присоединение
- 2 выключателя момента
- 2 выключателя положения
- 2 добавочные выключатели положения
- Жесткие упоры
- Механическое присоединение фланцевое по ISO 5211
- Местный указатель положения
- Управление вручную
- Степень защиты IP 67

Таблица спецификации SP 2-A

Номер заказа	282.	X	-	X	X	X	X	X	X	/	A	X	X
--------------	------	---	---	---	---	---	---	---	---	---	---	---	---

Климатическое исполнение ¹⁰⁾				
IEC 60721		GOST 15150		
Version	Ambient temperature	Изготовление для среды	Температура окружающей среды	
standard	-25°C + +55°C	умеренной (УЗ.1)	от -25°C до + 55°C	1
cold	-40°C + +40°C	умеренной и холодной (УХЛЗ)	от -50°C до + 40°C	3
tropics	-25°C + +55°C	тропической (ТЗ)	от -25°C до + 55°C	6
sea	-50°C + +55°C	морской (МЗ)	от -40°C до + 40°C	7

Электрическое присоединение	Питающее напряжение	Схема включения	
На клеммную колодку	230 V AC	Z404e + Z403	0
	220 V AC		L
	3x400 V AC	Z78h + Z403	9
	3x400 V AC ²⁸⁾	Z303d + Z403	2
	3x380 V AC	Z78h + Z403	M
	3x380 V AC ²⁸⁾	Z303d + Z403	N

Выключающий момент ³³⁾	Макс. нагрузочный момент	230 V, 220 V AC		3x380, 3x400 V AC		
		Время полного закрытия	Электродвигатель	Время полного закрытия	Электродвигатель	
72 Nm	63 Nm	5 s/90°	60 W	5 s/90°	90 W	0
		10 s/90°		10 s/90°		1
		20 s/90°		20 s/90°		2
		40 s/90°	20 W	40 s/90°		3
		80 s/90°		-		4

Рабочий угол		
С жесткими упорами	60°	A
	90°	B
	120°	C
	160°	D
Без упоров	60°	K
	90°	L
	120°	M
	160°	N
	360°	P
	> 0° & 360° ⁴¹⁾	Z

Датчик положения		Включение	Выход	Схема включения	
Без датчика		-	-	-	A
Датчик сопротивления	Простой	-	1 x 100 W	Z5a	B
			1 x 2 000 W		F
Электронный датчик положения - токовый	Без источника	2-проводник	4 - 20 mA		Z10a
		3-проводник	0 - 20 mA	Z257d	
			4 - 20 mA		V
		0 - 5 mA	Y		
	С источником	2-проводник	4 - 20 mA		Z269e
		3-проводник	0 - 20 mA	Z260e	
			4 - 20 mA		W
			0 - 5 mA		Z
Емкостный СРТ	Без источника	2-проводник	4 - 20 mA	Z10d	I
	С источником			Z269j	J

По вопросам продаж и поддержки обращайтесь:

Волгоград +7 (8442) 45-94-42
 Екатеринбург +7 (343) 302-14-75
 Ижевск +7 (3412) 20-90-75
 Казань +7 (843) 207-19-05

Краснодар +7 (861) 238-86-59
 Красноярск +7 (391) 989-82-67
 Москва +7 (499) 404-24-72
 Ниж.Новгород +7 (831) 200-34-65

Новосибирск +7 (383) 235-95-48
 Омск +7 (381) 299-16-70
 Пермь +7 (342) 233-81-65
 Ростов-на-Дону +7 (863) 309-14-65

Самара +7 (846) 219-28-25
 Санкт-Петербург +7 (812) 660-57-09
 Саратов +7 (845) 239-86-35
 Сочи +7 (862) 279-22-65

↓
 ↓
 ↓
 Продолжение на дальнейшей странице

Номер заказа	282.	X	-	X	X	X	X	X	X	/	A	X	X
--------------	------	---	---	---	---	---	---	---	---	---	---	---	---

Механическое присоединение		Форма прис. детали			Эскиз	↓
		ISO	Regada	Размер		
Фланец ISO 5211	F05/F07	D-17	A02	17x17	P-1147	A
		L-17	B02			B
		H-17	C04			17x25
		V-28	D05	∅28 ⁶²⁾		D
		H-11	C02	11x18		N
		D-16	A06	16x16		R
		L-16	B06			S
		D-14	A01	14x14		E
		L-14	B01			F
		H-14	C01	14x22		G
		V-22	D02	∅22 ⁶²⁾		H
		V-30	D10	∅30 ⁶³⁾		V
		-	-	∅8 ⁶⁴⁾		W
		H-13	C05	13x19		Z

Добавочное оснащение		A	↓	↓
Электропривод повышенной безопасности для обслуживаемых помещений		A		
A	Без добавочного оснащения			
E	Нагревательное сопротивление с термическим выключателем Z41a		0	2
H	Позолоченные контакты выключателей. Детали по консультации с заводом-производителем.		4	0

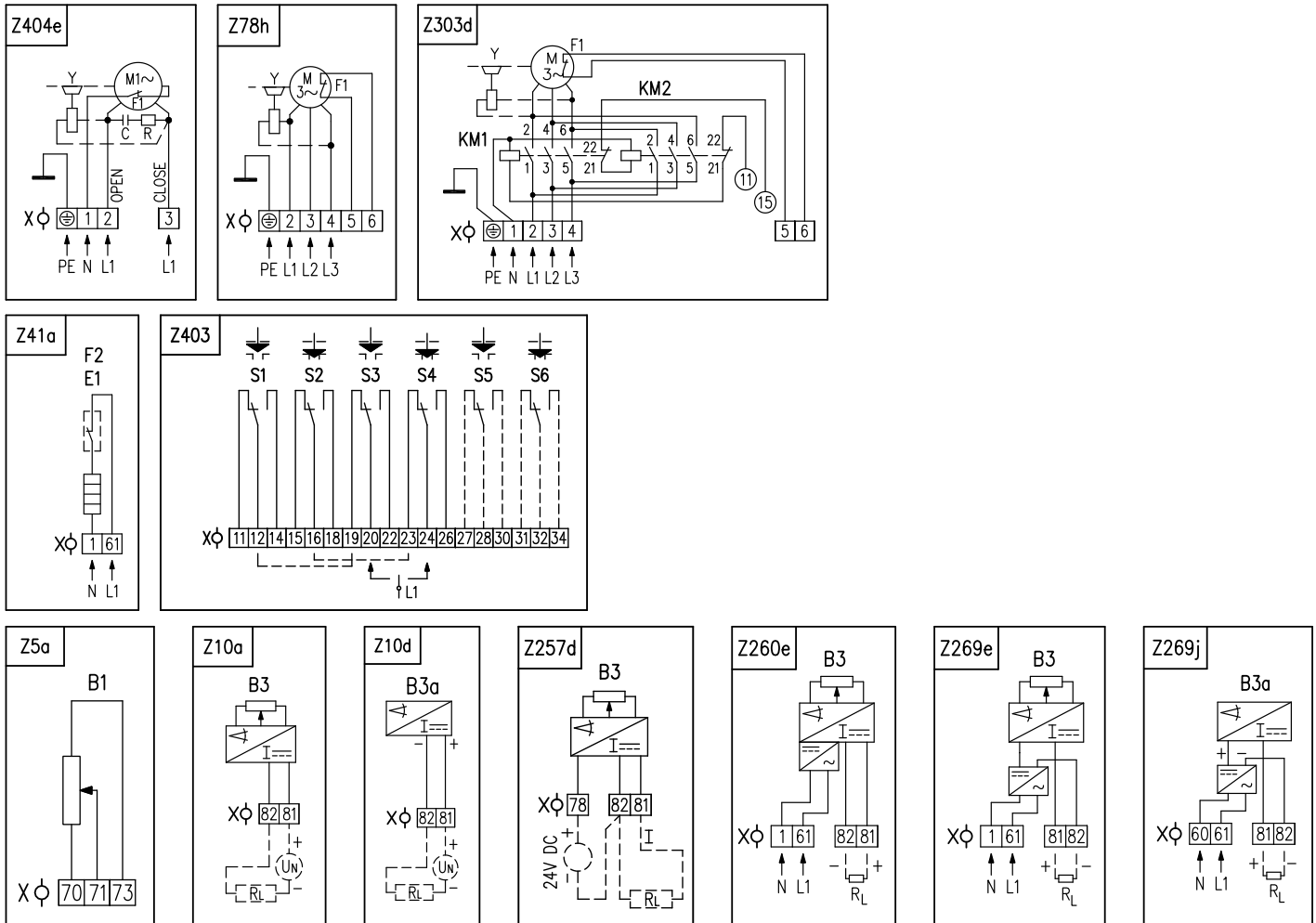
Примечания:

- 10) Сммотри "Рабочая окружающая среда" - Общие указания
- 28) Исполнение с реверсивными контакторами.
- 33) Указанным моментом возможно загружать электропривода в режиме S2-10 min, или S4-25%, 6-90 циклов/час.
При регулирующей эксплуатации в режиме S4-25%, 90 - 1200 циклов/час нагрузочный момент равный 0.8 максимального нагружающего момента.
- 41) Относиться только для исполнения без датчика.
- 62) Присоединительное отверстие прямо во выходном вале(без сменной втулки).
- 63) Отверстие для сменной втулки.
- 64) Сменная втулка с отверстием ∅8.

Схемы включения SP 2-A

Смотри стр. 22

Схемы включения SP 1-A, SP 2-A, SP 2.3-A, SP 2.4-A



Электрическое присоединение:

Для электрического присоединения электроприбора встроены два или три кабельных ввода:

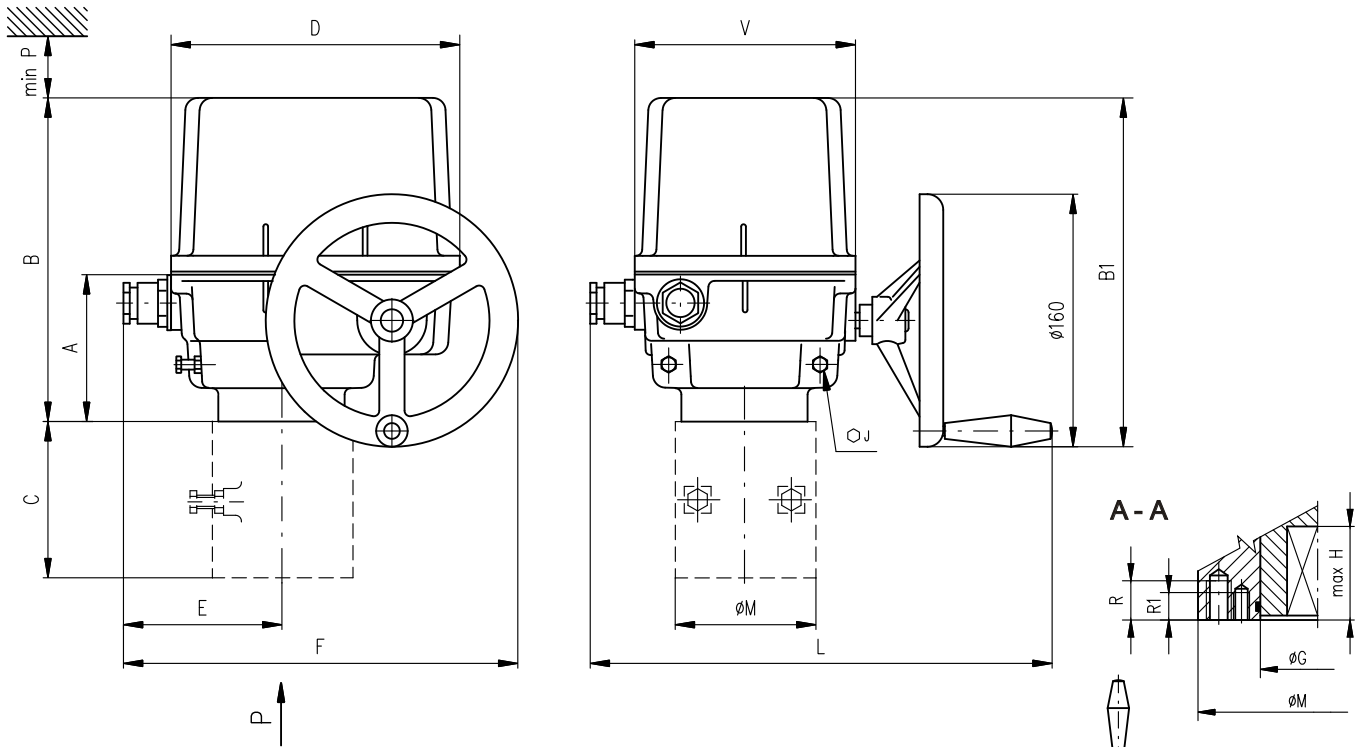
- один для силовых цепей электродвигателя, для кабеля \varnothing 9 до 13 mm
- второй для цепей управления, для кабеля \varnothing 14 до 18 mm
- третий для цепей датчика положения \varnothing 6 до 10,5 mm

Символическое обозначение:

- Z5a схема включения резистивного датчика, простого
- Z10a схема включения электронного датчика положения - 2-проводниковый без источника
- Z10d схема включения емкостного датчика СРТ - 2-проводниковый без источника
- Z41a схема включения нагревательного сопротивления
- Z78h схема включения трехфазного электродвигателя
- Z257d схема включения электронного датчика положения - 3-проводниковый без источника
- Z260e схема включения электронного датчика положения - 3-проводниковый с источником
- Z269e схема включения электронного датчика положения - 2-проводниковый с источником
- Z269j схема включения емкостного датчика СРТ - 2-проводниковый с источником
- Z303d схема включения трехфазного электродвигателя с реверсивными контакторами
- Z403 схема включения выключателей момента и положения
- Z404e схема включения однофазного электродвигателя

- B1 датчик резистивный, простой
- B3 датчик положения электронный
- S1 выключатель момента в направлении "открыто"
- S2 выключатель момента в направлении "закрыто"
- S3 выключатель положения "открыто"
- S4 выключатель положения "заткнуто"
- S5 добавочный выключатель положения "открыто"
- S6 добавочный выключатель положения "заткнуто"
- M электродвигатель
- C конденсатор
- Y тормоз электродвигателя (недействующий для SP 1-A)
- E1 нагревательное сопротивление
- F1 тепловая защита электродвигателя
- F2 термический выключатель нагревательного сопротивления
- X клеммная колодка
- I выходные токовые сигналы
- R сопротивление
- R_L нагрузочное сопротивление
- KM реверсивный контактор

Зскизы SP 1-A, SP 2-A, SP 2.3-A, SP 2.4-A

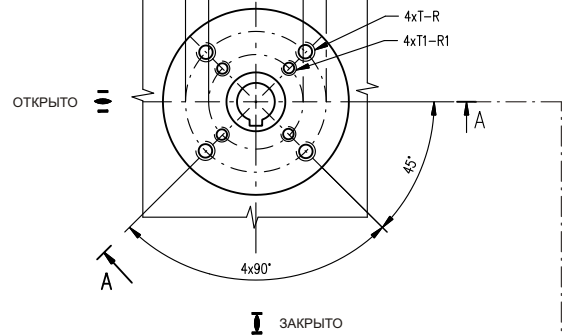


Размеры электроприводов

Тип	A	B	B1	C	D	E	F	J	L	M	P	V
SP 1	102	223	239	-	183	93	243	13	280	90	160	140
SP 2	117	284	291	-	234	119	294	17	330	90	210	190
SP 2.3				112				19		125		
SP 2.4				127				22		150		

Размеры фланцев

Тип	G	H	R	R1	S	S1	T	T1	Размер фланца
SP 1-A	40	37	16	12	70	50	M8	M6	F07/F05
SP 2-A	40	49	16	12	70	50	M8	M6	F07/F05
SP 2.3-A	55	56	20	16	102	70	M10	M8	F10/F07
SP 2.4-A	65	71	24	20	125	102	M12	M10	F12/F10



Форма присоединительной детали														
D-xx (Axx)			L-xx (Bxx)			H-xx (Cxx)			V-xx (D01 - D09)			V-30 (D10)		
ISO	Regada	Размер	ISO	Regada	Размер	ISO	Regada	Размер	ISO	Regada	Размер			
D-xx	Axx	U	L-xx	Bxx	U	H-xx	Cxx	U	V	V-xx	Dxx	W	Z	X
D-14	A01	14	L-14	B01	14	H-14	C01	14	22	V-20	D01	20.0	22.5	6.0
D-17	A02	17	L-17	B02	17	H-11	C02	11	18	V-22	D02	22.0	24.5	6.0
D-22	A03	22	L-22	B03	22	H-8	C03	8	13	V-32.2	D03	32.2	35	6.5
D-27	A04	27	L-27	B04	27	H-17	C04	17	25	V-17	D04	17.0	19.5	6.0
D-11	A05	11	L-11	B05	11	H-13	C05	13	19	V-28	D05	28.0	30.9	8.0
D-16	A06	16	L-16	B06	16	H-22	C06	22	32	V-42	D06	42.0	45.1	12.0
						H-16	C07	16	22	V-45.4	D07	45.4	48.8	10.0
						H-27	C08	27	48	V-50	D08	50.0	53.5	14.0
						H-19	C09	19	28	V-18	D09	18.0	20.5	6.0
						H-10	C10	10	16	V-30	D10	30.0	32.5	8.0

По вопросам продаж и поддержки обращайтесь:

Волгоград +7 (8442) 45-94-42
 Екатеринбург +7 (343) 302-14-75
 Ижевск +7 (3412) 20-90-75
 Казань +7 (843) 207-19-05

Краснодар +7 (861) 238-86-59
 Красноярск +7 (391) 989-82-67
 Москва +7 (499) 404-24-72
 Ниж.Новгород +7 (831) 200-34-65

Новосибирск +7 (383) 235-95-48
 Омск +7 (381) 299-16-70
 Пермь +7 (342) 233-81-65
 Ростов-на-Дону +7 (863) 309-14-65

Самара +7 (846) 219-28-25
 Санкт-Петербург +7 (812) 660-57-09
 Саратов +7 (845) 239-86-35
 Сочи +7 (862) 279-22-65