

 II 2G c Ex de IIB T6


## Стандартное оснащение:

- Напряжение 230 V AC
- Клеммное присоединение
- 2 выключателя момента
- 2 выключателя положения
- Нагревательное сопротивление
- Термический выключатель нагревательного сопротивления
- Механическое присоединение фланцевое по ISO 5211
- Управление вручную
- Жесткие упоры
- Степень защиты IP 67

## Таблица спецификации SP 1-Ex

Номер заказа	291.	x	-	x	x	x	x	x
--------------	------	---	---	---	---	---	---	---

Климатическое исполнение <sup>10)</sup>				Электронный регулятор положения - N	Схема включения		
Изготовление для среды	умеренной (У)	с температурами	-25°C ÷ +55°C	IP 67	без регулятора	Следующая таб.	1
			холодной (Хл)	-50°C ÷ +40°C	IP 67	без регулятора	Следующая таб.
	умеренной (У)	с температурами	-25°C ÷ +55°C	IP 67	обратная связь через сопротивление <sup>16)</sup>	Z249a, Z519d Z521d	B
				IP 67	обратная связь токовая <sup>17)</sup>	Z248, Z520d Z522d	D
	холодной (Хл)	с температурами	-50°C ÷ +40°C	IP 67	обратная связь через сопротивление <sup>16)</sup>	Z249a, Z519d Z521d	K
				IP 67	обратная связь токовая <sup>17)</sup>	Z248, Z520d Z522d	M

Электрическое присоединение	Питающее напряжение	Схема включения <sup>6)</sup>	
На клеммную колодку	230 V AC	Z491	0
	3x400 V AC <sup>6) 21)23)</sup>	Z397+Z396+Z395(Z398) <sup>22)</sup> Z397+Z479	9
	3x400 V AC <sup>6) 21)24)</sup>	Z397a+Z396+Z395(Z398) <sup>22)</sup> Z397a+Z479	4
	24 V AC	Z524	3
	24 V DC	Z525	A

Макс. нагрузочный момент <sup>33)</sup>	Выключающий момент	Время полного закрытия <sup>34)</sup>	Электродвигатель			
			400V AC	24V AC / DC	230V AC	
40 Nm	46 Nm	10 s/90° <sup>6)</sup>	15 W	20 W	15 W	0
80 Nm	90 Nm	20 s/90°				1
80 Nm	90 Nm	40 s/90°				2
63 Nm	72 Nm	80 s/90°	-	-	4 W	3

Рабочий угол			
С жесткими упорами	60°		A
	90°		B
	120°		C
	160°		D
Без упоров	60°		K
	90°		L
	120°		M
	160°		N
	360°		P
	> 0° < 360° <sup>6) 41)</sup>		Z

↓ ↓  
Продолжение  
на дальней стране

## По вопросам продаж и поддержки обращайтесь:

Волгоград +7 (8442) 45-94-42  
Екатеринбург +7 (343) 302-14-75  
Ижевск +7 (3412) 20-90-75  
Казань +7 (843) 207-19-05

Краснодар +7 (861) 238-86-59  
Красноярск +7 (391) 989-82-67  
Москва +7 (499) 404-24-72  
Ниж.Новгород +7 (831) 200-34-65

Новосибирск +7 (383) 235-95-48  
Омск +7 (381) 299-16-70  
Пермь +7 (342) 233-81-65  
Ростов-на-Дону +7 (863) 309-14-65

Самара +7 (846) 219-28-25  
Санкт-Петербург +7 (812) 660-57-09  
Саратов +7 (845) 239-86-35  
Сочи +7 (862) 279-22-65

сайт: [regada.pro-solution.ru](http://regada.pro-solution.ru) | эл. почта: [rdg@pro-solution.ru](mailto:rdg@pro-solution.ru)  
телефон: 8 800 511 88 70

Номер заказа 291. x - x x x x x

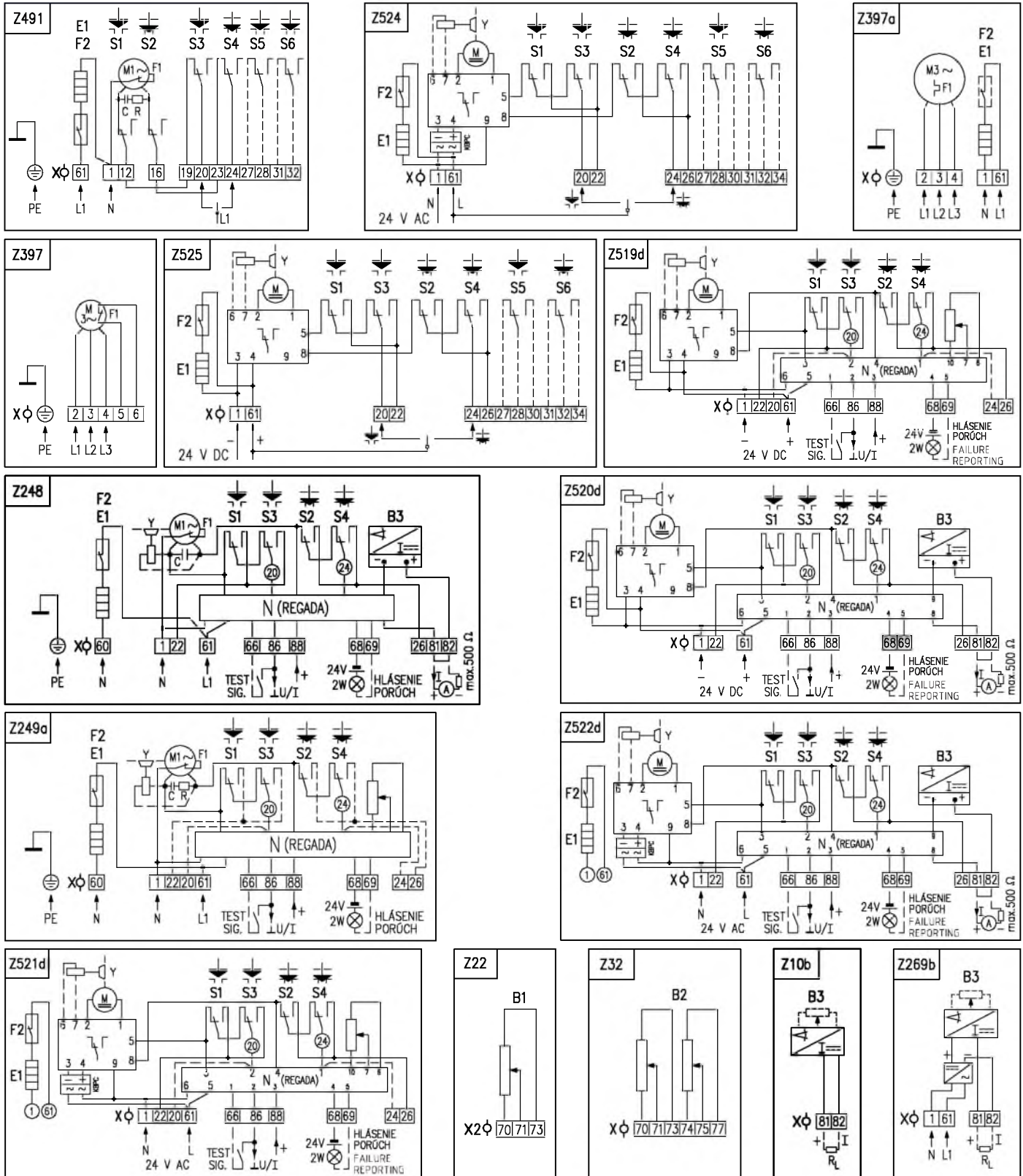
Датчик положения <sup>55)</sup>		Включение	Выход	Схема включения				
Без датчика		-	-		A			
Резистивный	Простой	-	1 x 100 Ω	Z22	B			
			1 x 2 000 Ω		F			
	Двойной <sup>6) 58)</sup>	-	2 x 100 Ω	Z32	K			
			2 x 2 000 Ω		P			
			Электронный с R/I преобразователем	Без источника	2-проводник	4 - 20 mA	Z10b	S
						0 - 20 mA	Z257d	T
3-проводник <sup>6)</sup>	4 - 20 mA	V						
	0 - 5 mA	Y						
С токовым сигналом	С источником <sup>59)</sup>	2-проводник	4 - 20 mA	Z269b	Q			
			0 - 20 mA	Z260c	U			
		3-проводник <sup>6)</sup>	4 - 20 mA		W			
			0 - 5 mA	Z				
		Емкостный СРТ	Без источника	2-проводник <sup>6)</sup>	4 - 20 mA	Z10b	I	
					С источником <sup>59)</sup>	Z269b	J	
С источником <sup>51)</sup>	Z248, Z520d, Z522d							

Механическое присоединение	Форма прис. детали			Эскиз		
	ISO	Regada	Размер			
Фланец ISO 5211	F05/F07	D-14	A01	14x14	P-1187	A
		L-14	B01			B
		H-14	C01			C
		V-20	D01	∅20		D
		D-17	A02	17x17		E
		L-17	B02			F
		H-11	C02	11x18		N
		H-8	C03	8x13		P
		D-16	A06	16x16		R
		L-16	B06			S
		H-10	C10	10x16		T
		H-13	C05	13x19		U
		V-17	D04	∅17		Q
Стойка, выходный вал, шпонка		E01	∅22	P-1188 P-0210	J	
Стойка + рычаг		-	-		K	
Стойка + рычаг + тяга TV 360		-	-		L	

**Примечания:**

- 6) Относиться к исполнению без регулятора
- 10) Смотри «Рабочая окружающая среда» стр.2.
- 16) Обратная связь в регулятор осуществляется датчиком сопротивления(без задания кода при подборке датчика).
- 17) Обратная связь в регулятор осуществляется емкостным датчиком (при подборке датчика указывается код J)
- 21) По договору с заводом-производителем. Требуемую комбинацию схем включения надо специфицировать в заказе словом.
- 22) При этой комбинации схем с 3-фазным электродвигателем невозможно специфицировать любой датчик. Схему включения Z395 или Z398 надо специфицировать в заказе словом. Если не будет указана, включение будет реализовано по схеме Z395.
- 23) Версия 3x400 V AC по схеме Z397- электродвигатель с выведенной теплозащитой.
- 24) Версия 3x400 V AC по схеме Z397a - электродвигатель с невыведенной теплозащитой.
- 33) Указанным моментом возможно загружать электропривода в режиме S2-10 min, или S4-25%, 6-90 циклов/час.  
При регулирующей эксплуатации в режиме S4-25%, 90 - 1200 циклов/час нагрузочный момент равный 0.8 максимального нагружающего момента.
- 34) Отклонение времени переставления для DC электродвигателей от - 50% по +30% в зависимости от нагрузки. Для другого напряжения ±10%.
- 41) Относиться только для исполнения без датчика.
- 51) Только для исполнения с регулятором с токовую оборотную связь. В этом исполнении выходный сигнал галванически не изолированный от входного сигнала.
- 55) Соединение лимитированное 12 клеммами клеммной колодки электропривода. Поэтому выборку датчика для версии 24 V AC/DC и 3x400 V AC надо консультировать с заводом-производителем. Некоторые клеммы выключателей не будут выведены на клеммную колодку .
- 58) Действует только для исполнения без добавочных выключателей положения S5, S6 для 24 V DC.
- 59) Датчик положения с источником для питающего напряжения 24V AC/DC, только по договору с заводом-производителем.

Схемы включения SP 1-Ex

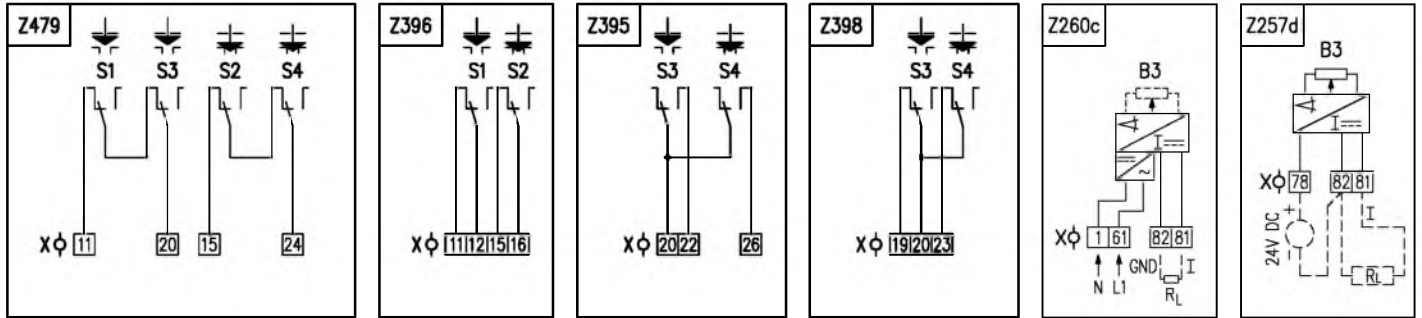


Электрическое присоединение:

На клеммную колодку с 12 клеммами и сечением присоединительного провода макс. 2,5 мм<sup>2</sup>, через 2 кабельные втулки для диаметра кабеля от 9 по 13 мм.

Примечания:

1. В случае, если выходной сигнал емкостного датчика (схема включения Z248, Z520d, Z522d) не используется, необходимо клеммы 81 и 82 соединить соединительным зажимом. При использовании выходного токового сигнала из преобразователя соединительный зажим устранить. Выходной сигнал гальванически не изолированный от входного сигнала.
2. У электроприводов в исполнении с питающим напряжением 24 V AC не надо включать заземленный провод PE.
3. Другие включения электроприводов как указаны в каталоге, возможны по договору с заводом-изготовителем.
4. Подключение SP 1-Ex лимитировано 12-проводниковым вводом (число клемм 12).

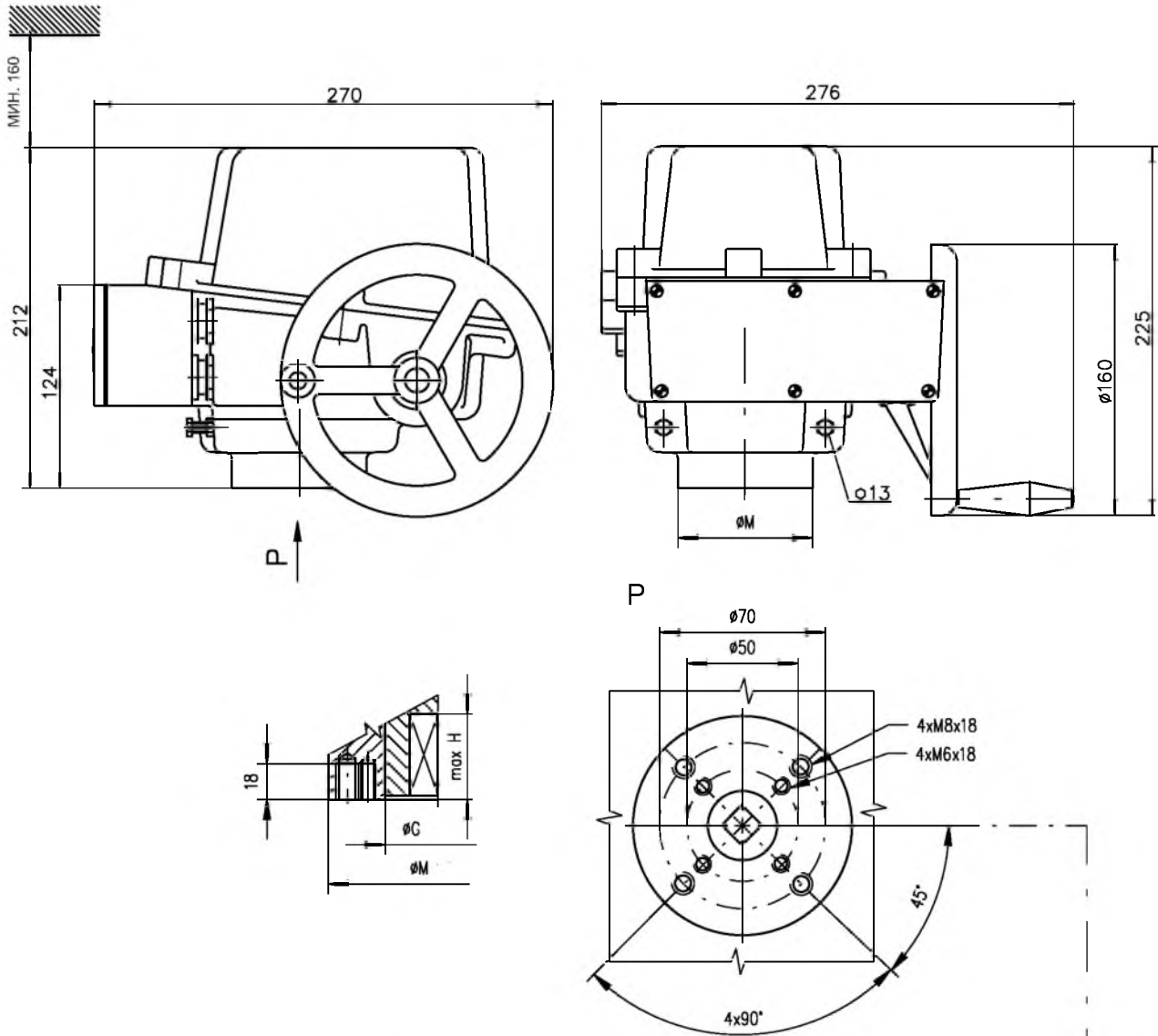


**Символическое обозначение:**

- Z10b ..... схема включения электронного датчика положения или емкостного датчика СРТ - 2-проводникового без источника
- Z22 ..... схема включения резистивно датчика, простого
- Z32 ..... схема включения резистивно датчика, двойного
- Z248 ..... схема включения электропривода SP1-Ex с регулятором с токовой обратной связью с питающим напряжением 230 V AC
- Z249a ..... схема включения электропривода SP1-Ex с регулятором с обратной связью через сопротивление с питающим напряжением 230 V AC
- Z257d ..... схема включения электронного датчика положения - 3-проводникового без источника
- Z260c ..... схема включения с электронным датчиком положения токовым - 3-проводниковый с источником
- Z269b ..... схема включения электронного датчика положения, или емкостного датчика - 2-проводникового с источником
- Z395 ..... схема включения выключателей положения S3 и S4 для 3-фазного электродвигателя - вариант 1
- Z396 ..... схема включения выключателей момента S1 и S2 для 3-фазного электродвигателя
- Z397 ..... схема включения 3-фазного электродвигателя с выведенной тепловой защитой
- Z397a ..... схема включения 3-фазного электродвигателя с встроенной тепловой защитой
- Z398 ..... схема включения выключателей положения S3 и S4 для 3-фазного электродвигателя - вариант 2
- Z479 ..... схема включения выключателей момента S1, S2 и выключателей положения S3, S4 для 3-фазного электродвигателя
- Z491 ..... схема включения электропривода SP1-Ex с питающим напряжением 230 V AC
- Z519d ..... схема включения электропривода SP1-Ex с регулятором с обратной связью через сопротивление с питающим напряжением 24V DC
- Z520d ..... схема включения электропривода SP1-Ex с регулятором с токовой обратной связью с питающим напряжением 24 V DC
- Z521d ..... схема включения электропривода SP1-Ex с регулятором с обратной связью через сопротивление с питающим напряжением 24 V AC
- Z522d ..... схема включения электропривода SP1-Ex с регулятором с токовой обратной связью с питающим напряжением 24 V AC
- Z524 ..... схема включения электропривода SP1-Ex с питающим напряжением 24 V AC
- Z525 ..... схема включения электропривода SP1-Ex с питающим напряжением 24 V DC

- B1 ..... датчик резистивный, простой
- B2 ..... датчик резистивный, двойной
- B3 ..... электронный датчик положения или емкостный датчик положения СРТ
- C ..... конденсатор
- E1 ..... нагревательное сопротивление
- F1 ..... тепловая защита
- F2 ..... термический выключатель нагревательного сопротивления
- I/U ..... входные/выходные токовые сигналы / сигналы напряжения
- M1~ ..... электродвигатель однофазный
- M3~ ..... электродвигатель трехфазный
- M= ..... электродвигатель 24 V DC
- N ..... регулятор
- R ..... сопротивление
- R<sub>L</sub> ..... нагрузочное сопротивление
- S1 ..... выключатель момента в направлении "открыто"
- S2 ..... выключатель момента в направлении "закрыто"
- S3 ..... выключатель положения "открыто"
- S4 ..... выключатель положения "закрыто"
- S5 ..... добавочный выключатель положения "открыто"
- S6 ..... добавочный выключатель положения "закрыто"
- X ..... клеммная колодка

Зскизы SP 1-Ex

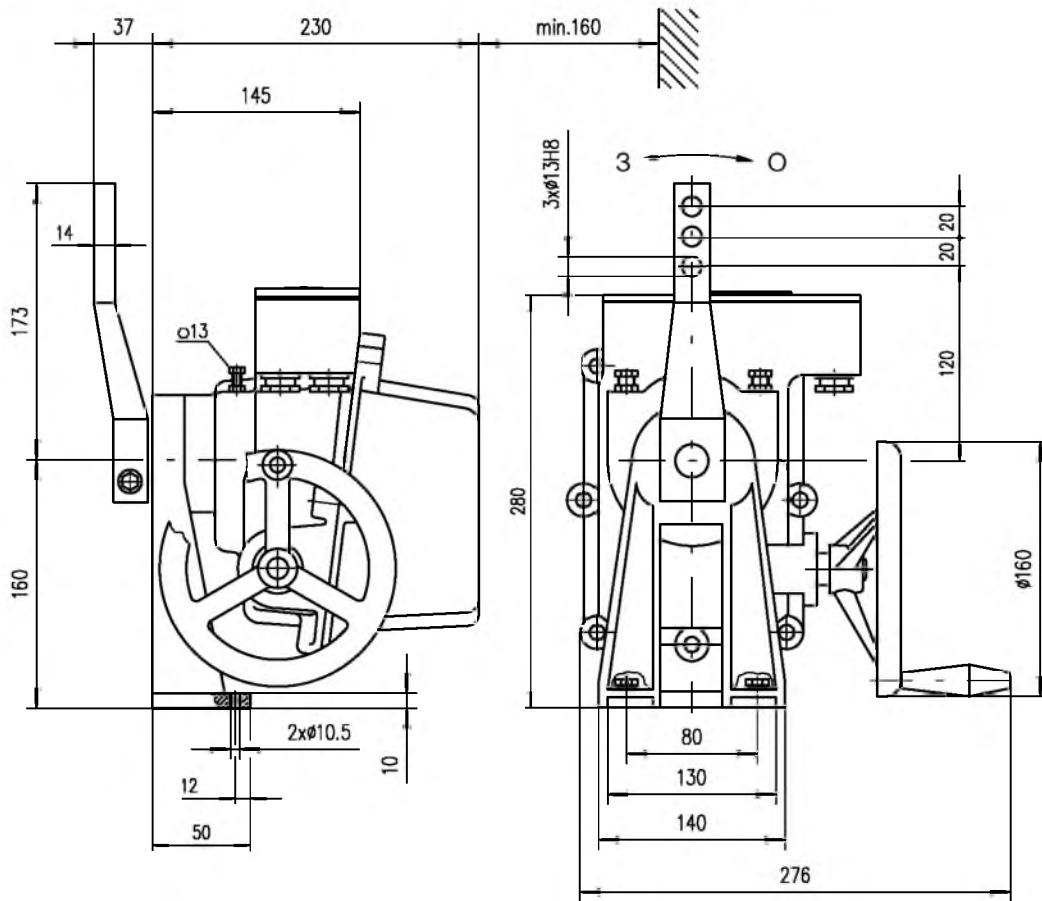


Размер фланца

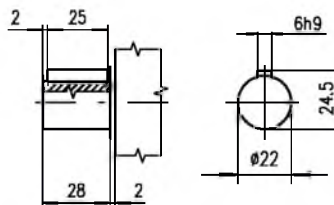
Тип	G	H	M	Размер фланца
SP 1-Ex	32	32	82	F05/F07

Форма присоединительной детали

D-xx (Axx)			L-xx (Bxx)			H-xx (Cxx)			V-xx (D01 - D09)					
ISO	Regada	Размер	ISO	Regada	Размер	ISO	Regada	Размер		ISO	Regada	Размер		
D-xx	Axx	U	L-xx	Bxx	U	H-xx	Cxx	U	V	V-xx	Dxx	W	Z	X
D-14	A01	14	L-14	B01	14	H-14	C01	14	22	V-20	D01	20.0	22.5	6.0
D-17	A02	17	L-17	B02	17	H-11	C02	11	18	V-17	D04	17.0	19.5	6.0
D-16	A06	16	L-16	B06	16	H-8	C03	8	13					
						H-13	C05	13	19					
						H-10	C10	10	16					

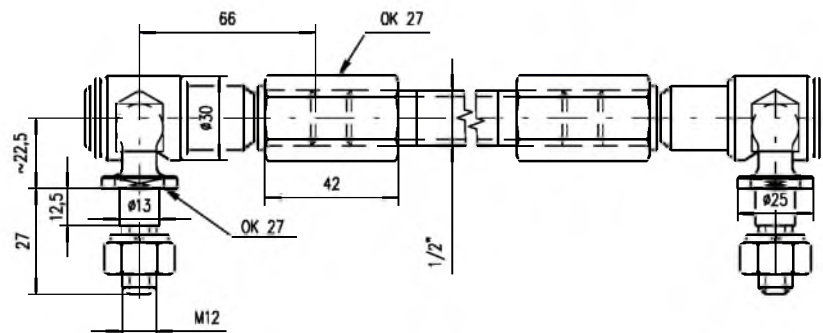


Форма присоединительного вала E



P - 1188

Тяга TV 360



P - 0210

По вопросам продаж и поддержки обращайтесь:

Волгоград +7 (8442) 45-94-42  
Екатеринбург +7 (343) 302-14-75  
Ижевск +7 (3412) 20-90-75  
Казань +7 (843) 207-19-05

Краснодар +7 (861) 238-86-59  
Красноярск +7 (391) 989-82-67  
Москва +7 (499) 404-24-72  
Ниж.Новгород +7 (831) 200-34-65

Новосибирск +7 (383) 235-95-48  
Омск +7 (381) 299-16-70  
Пермь +7 (342) 233-81-65  
Ростов-на-Дону +7 (863) 309-14-65

Самара +7 (846) 219-28-25  
Санкт-Петербург +7 (812) 660-57-09  
Саратов +7 (845) 239-86-35  
Сочи +7 (862) 279-22-65

сайт: [regada.pro-solution.ru](http://regada.pro-solution.ru) | эл. почта: [rdg@pro-solution.ru](mailto:rdg@pro-solution.ru)  
телефон: 8 800 511 88 70