



Стандартное оснащение:

- Напряжение 220 V AC
- Клеммное присоединение
- 2 выключателя положения
- 2 добавочные выключателя положения
- Механическое присоединение фланцевое по ISO 5211
- Местный указатель положения
- Управление вручную
- Степень защиты IP 67

Таблица спецификации SP 0.1-A

Номер заказа	331.	X	-	X	X	X	X	X	/	A	X	X
--------------	------	---	---	---	---	---	---	---	---	---	---	---

Климатическое исполнение ¹⁰⁾				
IEC 60721		GOST 15150		
Version	Ambient temperature	Изготовление для среды	Температура окружающей среды	
standard	-25°C ÷ +55°C	умеренной (УЗ.1)	от -25°C до + 55°C	1
tropics	-25°C ÷ +55°C	тропической (ТЗ)	от -25°C до + 55°C	6
-	-	морской (МЗ)	от -40°C до + 40°C	7

Электрическое присоединение	Питающее напряжение	Схема включения	
На клеммную колодку	230 V AC	Z404d + Z243	0
	220 V AC	Z404d + Z243	L

Макс. нагрузочный момент ³³⁾	Время полного закрытия	Электродвигатель	
16 Nm	10 s/90°	7.3 W	A
20 Nm (10 Nm) ³⁰⁾		7.3 W	B
32 Nm	20 s/90°	7.3 W	C
	40 s/90°	4.7 W	D
	60 s/90°	3.54 W	E
	80 s/90°	2.75 W	F
	120 s/90°	1 W	G
	160 s/90°	1 W	H
50 Nm ³¹⁾	40 s/90°	7.3 W	J
	60 s/90°	4.7 W	K
	80 s/90°	3.54 W	L
	120 s/90°	2.75 W	M
	160 s/90°	1 W	N

Рабочий угол ⁴¹⁾			
Без упоров	60°		A
	90°		B
	120°		C
	360°		D
С жесткими упорами ⁴²⁾	90°		F

Датчик положения		Включение	Выход	Схема включения	
Без датчика		-	-	-	A
Датчик сопротивления	Простой	-	1 x 100 Ω	Z5a	B
			1 x 2 000 Ω		F
Электронный датчик положения - токовый	Без источника	2-проводник	4 - 20 mA	Z10a	S
			0 - 20 mA		T
		3-проводник	4 - 20 mA	Z257d	V
			0 - 5 mA		Y
	С источником	2-проводник	4 - 20 mA	Z269e	Q
			0 - 20 mA		U
		3-проводник	4 - 20 mA	Z260e	W
			0 - 5 mA		Z
Емкостный СРТ	Без источника	2-проводник	4 - 20 mA	Z10d	I
	С источником				Z269j

По вопросам продаж и поддержки обращайтесь:

- | | | | |
|---------------------------------|---------------------------------|-----------------------------------|------------------------------------|
| Волгоград +7 (8442) 45-94-42 | Краснодар +7 (861) 238-86-59 | Новосибирск +7 (383) 235-95-48 | Самара +7 (846) 219-28-25 |
| Екатеринбург +7 (343) 302-14-75 | Красноярск +7 (391) 989-82-67 | Омск +7 (381) 299-16-70 | Санкт-Петербург +7 (812) 660-57-09 |
| Ижевск +7 (3412) 20-90-75 | Москва +7 (499) 404-24-72 | Пермь +7 (342) 233-81-65 | Саратов +7 (845) 239-86-35 |
| Казань +7 (843) 207-19-05 | Ниж.Новгород +7 (831) 200-34-65 | Ростов-на-Дону +7 (863) 309-14-65 | Сочи +7 (862) 279-22-65 |

Продолжение на дальней стране

Номер заказа 331. X - X X X X X X / A X X

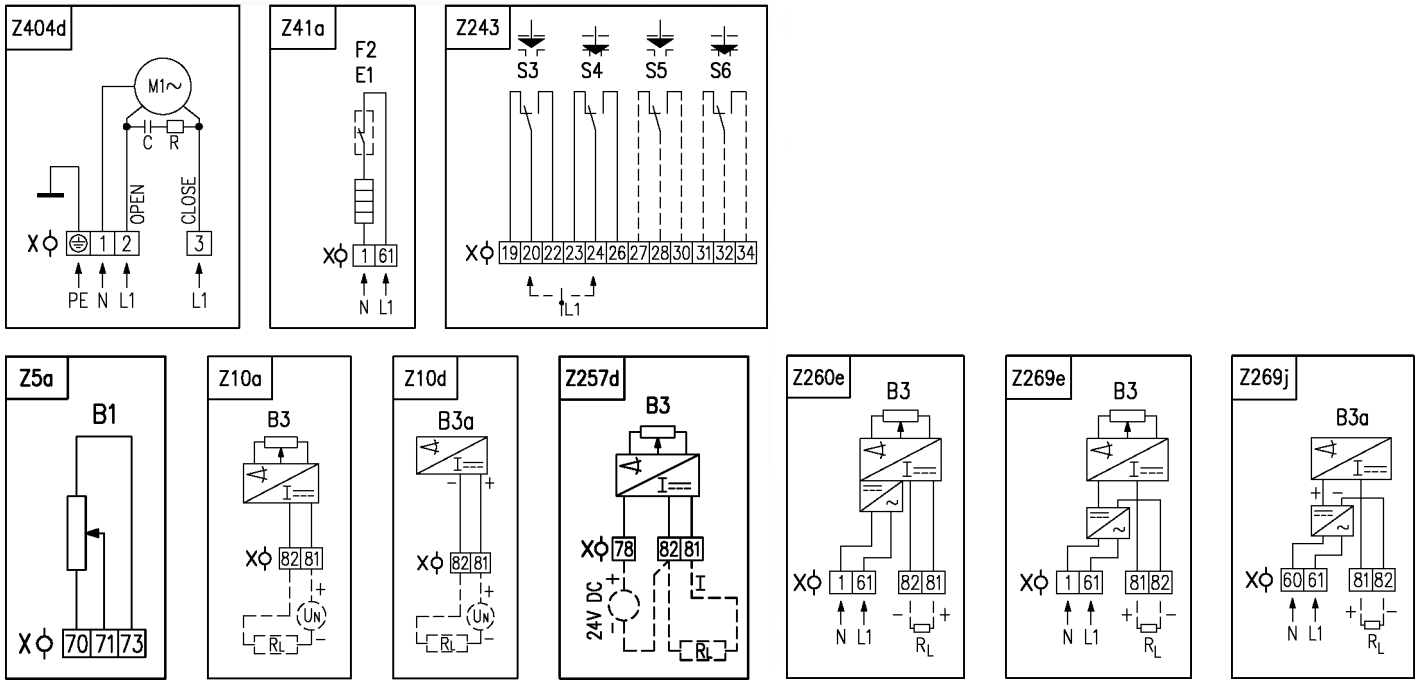
Механическое присоединение		Форма прис. детали			Эскиз	↓	
		ISO	Regada	Размер			
Фланец ISO 5211	F03 ⁶¹⁾	D-9	A	9x9	P-1234a	A	
		L-9	L	9x9		1	
		H-9	B	9x14		B	
		SL-11	C	11x11		C	
	F04	H-8	B	8x13		D	
		D-11	A	11x11		E	
		L-11	L	11x11		2	
		H-11	B	11x18		F	
		SL-11	C	11x11		G	
		SV-22	D	Ø22		H	
	F05	D-11	A	11x11		3	
		L-11	L	11x11		4	
		D-14	A	14x14		J	
		L-14	L	14x14		5	
		SL-11	C	11x11		K	
		SV-22	D	Ø22		L	
	Консоль	F07	H-14	B		14x18	N
			V-12	V		Ø12	6
D-14			A	14x14	I		
L-14			L	14x14	7		
H-14			C	14x18	M		
H-8				8x13	P		
V-16			V	Ø16	8		
V-20			V	Ø20	9		

Добавочное оснащение		A	↓	↓
Электропривод повышенной безопасности для обслуживаемых помещений		A		
	Без добавочного оснащения			
D	Нагревательное сопротивление с термическим выключателем Z41a		0	3
H	Позолоченные контакты выключателей. Детали по консультации с заводом-производителем.		4	0

Примечания:

- 10) См. "Рабочая окружающая среда" - Общие указания
- 30) Электроприводы самовозбужденные до величины момента указанной в скобках.
- 31) Для момента 50 Nm невозможно специфицировать механическое присоединение A, 1, B, C.
- 33) Указанным моментом возможно загружать электропривод в режиме S2-10 min, или S4-25%, 6-90 циклов/час.
При регулирующей эксплуатации в режиме S4-25%, 90 - 1200 циклов/час нагрузочный момент равный 0.8 максимального нагружающего момента.
- 41) Для исполнения электропривода без датчика (331.x-xxxAx) возможно рабочий ход установить в диапазоне 0° вплоть до максимальный ход.
- 42) Электропривод без микровыключателей момента, поэтому не может наезжать на концевые упоры моторно.
- 61) Возможно специфицировать только момент 32 Nm.

Схемы включения SP 0.1-A



Электрическое присоединение:

Для электрического присоединения электроприбора встроены два или три кабельных ввода:

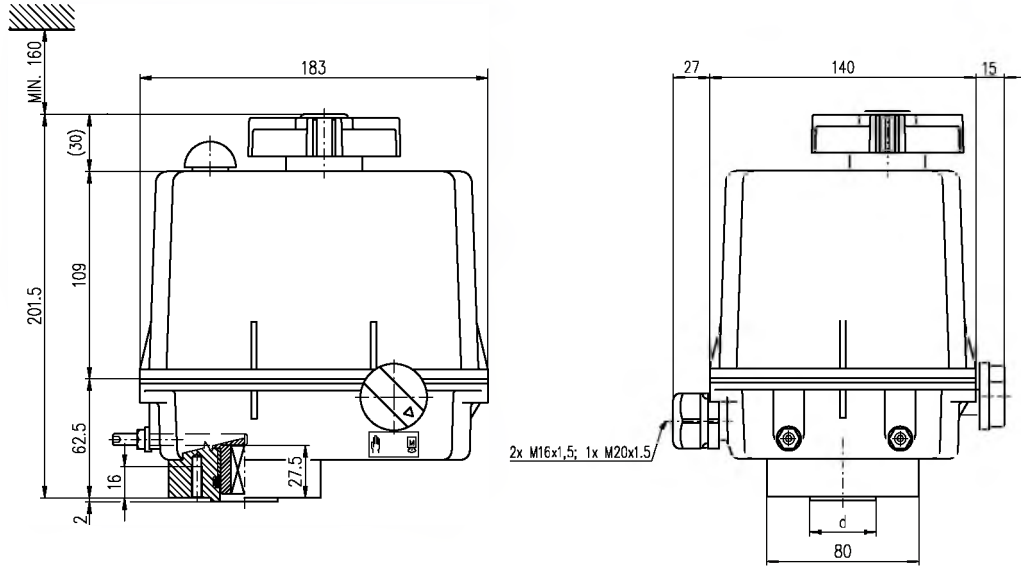
- один для силовых цепей электродвигателя, для кабеля \varnothing 9 до 13 мм
- второй для цепей управления, для кабеля \varnothing 14 до 18 мм
- третий для цепей датчика положения \varnothing 6 до 10,5 мм

Символическое обозначение:

- Z5aсхема включения резистивного датчика, простого
- Z10aсхема включения электронного датчика положения - 2-проводниковый без источника
- Z10dсхема включения емкостного датчика СРТ - 2-проводниковый без источника
- Z41aсхема включения нагревательного сопротивления
- Z243схема включения выключателей положения
- Z257dсхема включения электронного датчика положения - 3-проводниковый без источника
- Z260eсхема включения электронного датчика положения - 3-проводниковый с источником
- Z269eсхема включения электронного датчика положения - 2-проводниковый с источником
- Z269jсхема включения емкостного датчика СРТ - 2-проводниковый с источником
- Z404dсхема включения однофазного электродвигателя

- B1 датчик резистивный, простой
- B3 датчик положения электронный
- C конденсатор
- E1 нагревательное сопротивление
- F2 термический выключатель нагревательного сопротивления
- M электродвигатель
- R сопротивление
- R_L нагрузочное сопротивление
- S3 выключатель положения "открыто"
- S4 выключатель положения "заткнуто"
- S5 добавочный выключатель положения "открыто"
- S6 добавочный выключатель положения "заткнуто"
- I выходные токовые сигналы
- X клеммная колодка

Зскизы SP 0.1-A

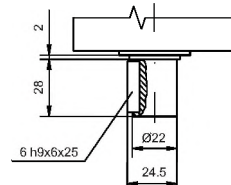
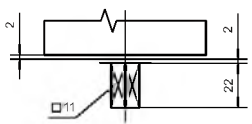
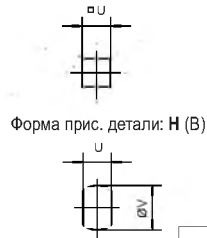
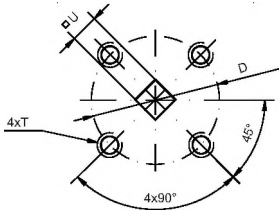


Форма прис. детали: D

Форма прис. детали: L

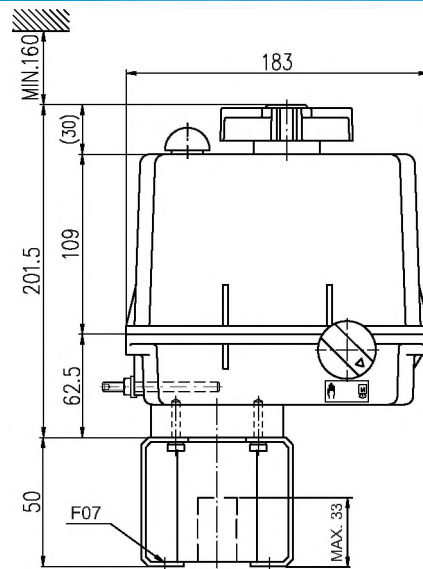
Форма прис. детали: SL (C)

Форма прис. детали: SV (D)



F05	50	35	M6	14	18	D, L, H, SV
F05	50	35	M6	11	-	D, L, SL
F04	42	30	M5	8	13	H
F04	42	30	M5	11	18	D, L, H, SL, SV
F03	36	25	M5	9	14	D, H, SL
Размер фланца	ØD	Ød	T	U	ØV	Форма присоединительной детали

P - 1234a



По вопросам продаж и поддержки обращайтесь:

Волгоград +7 (8442) 45-94-42
Екатеринбург +7 (343) 302-14-75
Ижевск +7 (3412) 20-90-75
Казань +7 (843) 207-19-05

Краснодар +7 (861) 238-86-59
Красноярск +7 (391) 989-82-67
Москва +7 (499) 404-24-72
Ниж.Новгород +7 (831) 200-34-65

Новосибирск +7 (383) 235-95-48
Омск +7 (381) 299-16-70
Пермь +7 (342) 233-81-65
Ростов-на-Дону +7 (863) 309-14-65

Самара +7 (846) 219-28-25
Санкт-Петербург +7 (812) 660-57-09
Саратов +7 (845) 239-86-35
Сочи +7 (862) 279-22-65

сайт: regada.pro-solution.ru | эл. почта: rdg@pro-solution.ru
телефон: 8 800 511 88 70