



Стандартное оснащение:

- Напряжение 230 V AC
- Клеммное присоединение
- 2 моментные выключатели
- 2 позиционные выключатели
- Жесткие упоры
- Механическое присоединение фланцевое по ISO 5211
- Местный указатель положения
- Управление вручную
- Степень защиты IP 67

Таблица спецификации SP 3.5, SPR 3.5

Номер заказа **325. x - x x x x x x / x x**

Климатическое исполнение				Электронный регулятор положения - N	Схема включения	↓	
Изготовление для среды	с температурами	умеренной (У) ¹⁰⁾	-25°C ÷ +55°C	IP 67	без регулятора	Следующая таб.	0
			IP 67	1			
		холодной умеренной (ХЛУ) ¹¹⁾	-40°C ÷ +40°C	IP 67			3
			тропической (Т) ¹²⁾	-25°C ÷ +55°C			IP 67
		морской (М/ТМ) ¹³⁾		-40°C ÷ +50°C			IP 67
			холодной (ХЛ) ¹⁴⁾	-50°C ÷ +40°C			IP 67
	умеренной (У) ¹⁰⁾	-25°C ÷ +55°C		IP 67	оборотная связь через сопротивление ¹⁶⁾	Z251a	A
			IP 67	оборотная связь токовая ¹⁷⁾	Z250a	C	
		тропической (Т) ¹²⁾	-25°C ÷ +55°C	IP 67	оборотная связь через сопротивление ¹⁶⁾	Z251a	G
				IP 67	оборотная связь токовая ¹⁷⁾	Z250a	J

Электрическое присоединение	Питающее напряжение	Схема включения ⁶⁾	↓
На клеммную колодку	3x400 V AC	Z78a+Z383	9
	3x400 V AC ²⁸⁾	Z303+Z383	2
	3x380 V AC	Z78a+Z383	M
	3x380 V AC ²⁸⁾	Z303+Z383	N
На коннектор ²¹⁾	3x400 V AC	Z78a+Z383	7
	3x400 V AC ²⁸⁾	Z303+Z383	6
	3x380 V AC	Z78a+Z383	R
	3x380 V AC ²⁸⁾	Z303+Z383	S

Макс. нагрузочный момент ³³⁾	Выключающий момент	Время полного закрытия	Электродвигатель 3x400 V, 50Hz			↓
			Мощность	Обороты	Ток ³⁵⁾	
500 Nm	600 Nm	20 s/90°	180 W	2 650 min ⁻¹	0.6 A	0
		40 s/90°	180 W	2 650 min ⁻¹	0.6 A	1
1 000 Nm	1 200 Nm	80 s/90°	90 W	2 740 min ⁻¹	0.35 A	2
		160 s/90°	90 W	2 740 min ⁻¹	0.35 A	3

Рабочий угол		↓
С жесткими упорами	60°	A
	90°	B
	120°	C
	160°	D
Без упоров	60°	K
	90°	L
	120°	M
	160°	N
	360°	P
	0° < 270° (≤ 220°) ^{6) 41)}	Z

По вопросам продаж и поддержки обращайтесь:

Продолжение на дальнейшей стране

Волгоград +7 (8442) 45-94-42
 Екатеринбург +7 (343) 302-14-75
 Ижевск +7 (3412) 20-90-75
 Казань +7 (843) 207-19-05

Краснодар +7 (861) 238-86-59
 Красноярск +7 (391) 989-82-67
 Москва +7 (499) 404-24-72
 Ниж.Новгород +7 (831) 200-34-65

Новосибирск +7 (383) 235-95-48
 Омск +7 (381) 299-16-70
 Пермь +7 (342) 233-81-65
 Ростов-на-Дону +7 (863) 309-14-65

Самара +7 (846) 219-28-25
 Санкт-Петербург +7 (812) 660-57-09
 Саратов +7 (845) 239-86-35
 Сочи +7 (862) 279-22-65

сайт: regada.pro-solution.ru | эл. почта: rdg@pro-solution.ru
 телефон: 8 800 511 88 70

Номер заказа 325. x - x x x x x / x x

Датчик положения		Включение	Выход	Схема включения	
Без датчика		-	-	-	A
Датчик сопротивления	Простой	-	1x100 Ω	Z5a	B
			1x2 000 Ω		F
	Двойной ⁶⁾	-	2x100 Ω	Z6a	K
			2x2 000 Ω		P
Электронный датчик положения - токовый	Без источника	2-проводник	4 - 20 mA	Z10a	S
	С источником			Z269a	Q
	Без источника	3-проводник	0 - 20 mA	Z257b	T
	С источником			Z260a	U
	Без источника	3-проводник	4 - 20 mA	Z257b	V
	С источником			Z260a	W
	Без источника	3-проводник	0 - 5 mA	Z257b	Y
	С источником			Z260a	Z
Емкостный СРТ ⁵³⁾	Без источника	2-проводник ⁶⁾	4 - 20 mA	Z10a	I
	С источником			Z269a	J
	С источником ⁵¹⁾	2-проводник	Z250a		

Механическое присоединение		Форма прис. детали			Эскиз	
		ISO	Regada	Размер		
Фланец ISO 5211	F14	D-36	A07	36x36	P-1419 P-1429	A
		L-36	B07			B
		H-36	C11			36x48 ⁶²⁾
		V-48	D11	∅ 48 ⁶²⁾		D
		D-27	A04	27x27		E
		L-27	B04			F
		H-27	C08	27x48		G
		V-42	D06	∅ 42		H
		D-22	A03	22x22 ⁶¹⁾		J
		L-22	B03			K
		V-50	D08	∅ 50 ⁶²⁾		M
		H-22	C06	22x32 ⁶¹⁾		N
		V-60	D12	∅ 60 ⁶³⁾		V
		-	-	∅ 10 ⁶⁴⁾		W
F10/F12 ⁶⁶⁾	-	-	X			

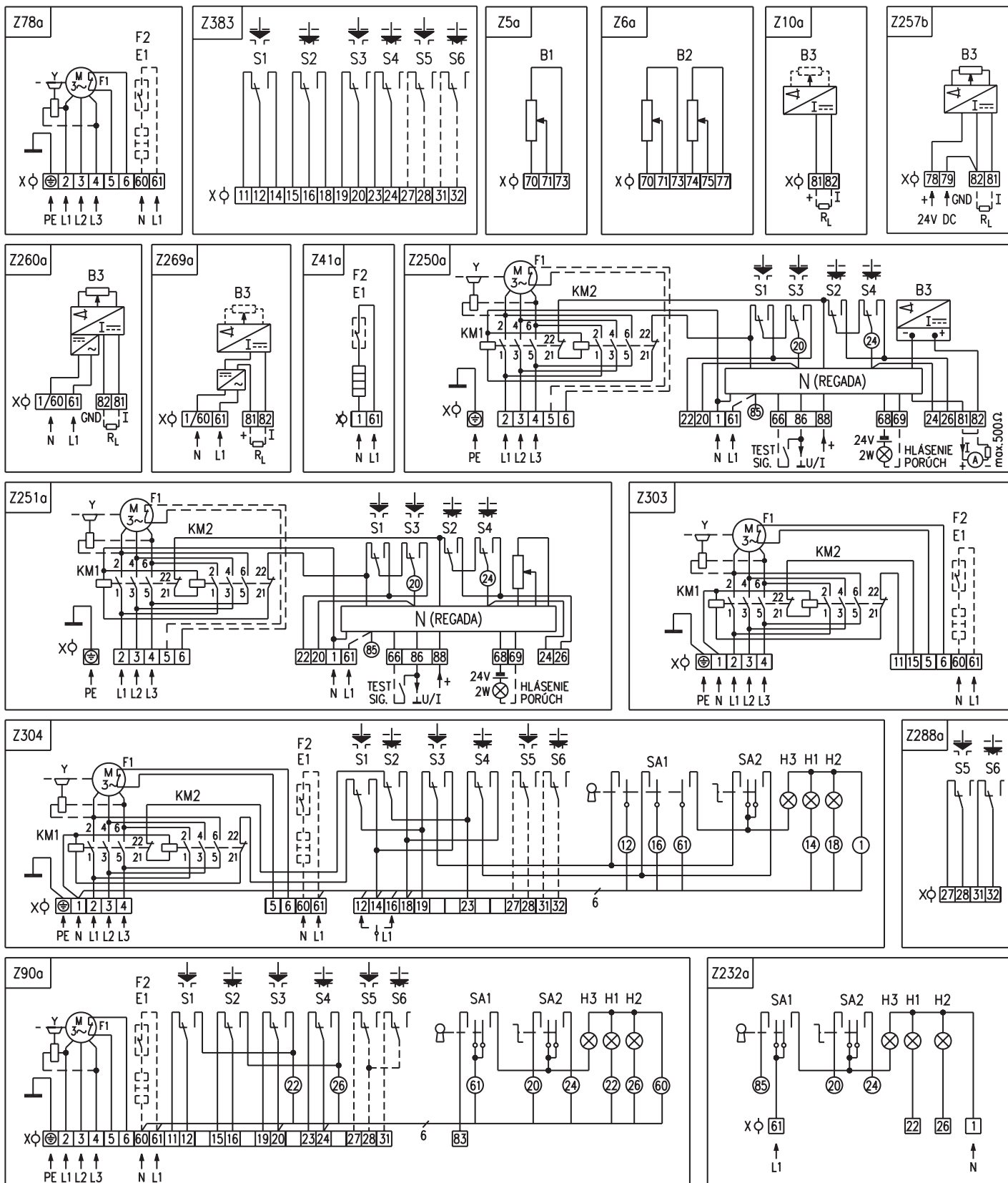
Добавочное оснащение		Схема включения			
		Исполнение без регулятора	Исполнение с регулятором		
A	2 добавочные позиционные выключатели S5, S6\	Z383	Z288a	0	0
E	Нагревательное сопротивление с термическим выключателем	Z78a, Z303	Z41a	0	2
C	Местное управление	Z90a, Z304	Z232a	0	7
D	Нагревательное сопротивление	Z78a, Z303	Z41a	1	5

Разрешенные комбинации и код исполнения для электропривода без регулятора:
A+E=04, A+C=08, E+C=10, A+E+C=12, A+D=16, C+D=17, A+C+D=18
Разрешенные комбинации и код исполнения для электропривода с регулятором:
A+E=04, A+C=08, E+C=10, A+E+C=12, A+D=16, C+D=17, A+C+D=18

Примечания:

- 6) Относится к исполнению без регулятора.
- 10) Умеренной (У), в том числе и теплой умеренной (ТпУ), теплой сухой умеренной (ТпСУ), мягкой теплой сухой (МТпС), экстремальной теплой сухой (ЭТпС).
- 11) Холодной умеренной (ХЛУ), в том числе и теплой умеренной (ТпУ), теплой сухой умеренной (ТпСУ), мягкой теплой сухой (МТпС).
- 12) Тропической (Т) - для сухих и влажных тропических климатов (МТпС, ЭТпС, ТпПр, ТпВ, ТпВР), в том числе и теплой умеренной и теплой сухой умеренной (ТпУ, ТпСУ).
- 13) Морской (М/ТМ) холодной, умеренной и тропической морской (ХлМ, УМ, ТМ).
- 14) Холодной (Хл) в том числе и холодной умеренной (ХЛУ), теплой умеренной и теплой сухой умеренной (ТпУ, ТпСУ).
- 16) Обратная связь в регулятор осуществляется датчиком сопротивления (без задания кода при подборке датчика).
- 17) Обратная связь в регулятор осуществляется емкостным датчиком (при подборке датчика указывается код J).
- 21) Исполнение с коннектором только до -40°C.
- 28) Исполнение с реверсивными контакторами.
- 33) Указанным моментом возможно загружать электропривода в режиме S2-10 min, или S4-25%, 6-90 циклов/час.
При регулирующей эксплуатации в режиме S4-25%, 90 - 1200 циклов/час нагрузочный момент равный 0.8 максимального нагружающего момента.
- 35) Действительно для напряжения 3x400 V AC.
- 41) Относится только для исполнения без датчика.
- 51) Только для исполнения с регулятором с токовую оборотную связь. В этом исполнении выходной сигнал гальванически не изолированный от входного сигнала.
- 53) Не в силе для диапазона температуры от -50°C по +40°C.
- 61) Рекомендуемый нагрузочный момент для C07 - 200 Nm, для C09 - 350 Nm.
- 62) Присоединительное отверстие прямо во выходном вале (без сменной втулки).
- 63) Отверстие для сменной втулки.
- 64) Сменная втулка с отверстием ∅ 10.

Схемы включения SP 3, SP 3.4, SP 3.5, SPR 3, SPR 3.4, SPR 3.5



Примечания:

1. В случае, если выходной сигнал емкостного датчика (схема включения Z250a) не используется, необходимо клеммы 81 и 82 соединить соединительным зажимом. При использовании выходного токового сигнала из преобразователя соединительный зажим устранить. Выходной сигнал гальванически не изолированный от входного сигнала.
2. Другие включения электроприводов как указаны в каталоге, возможны по договору с заводом-изготовителем.

Символическое обозначение:

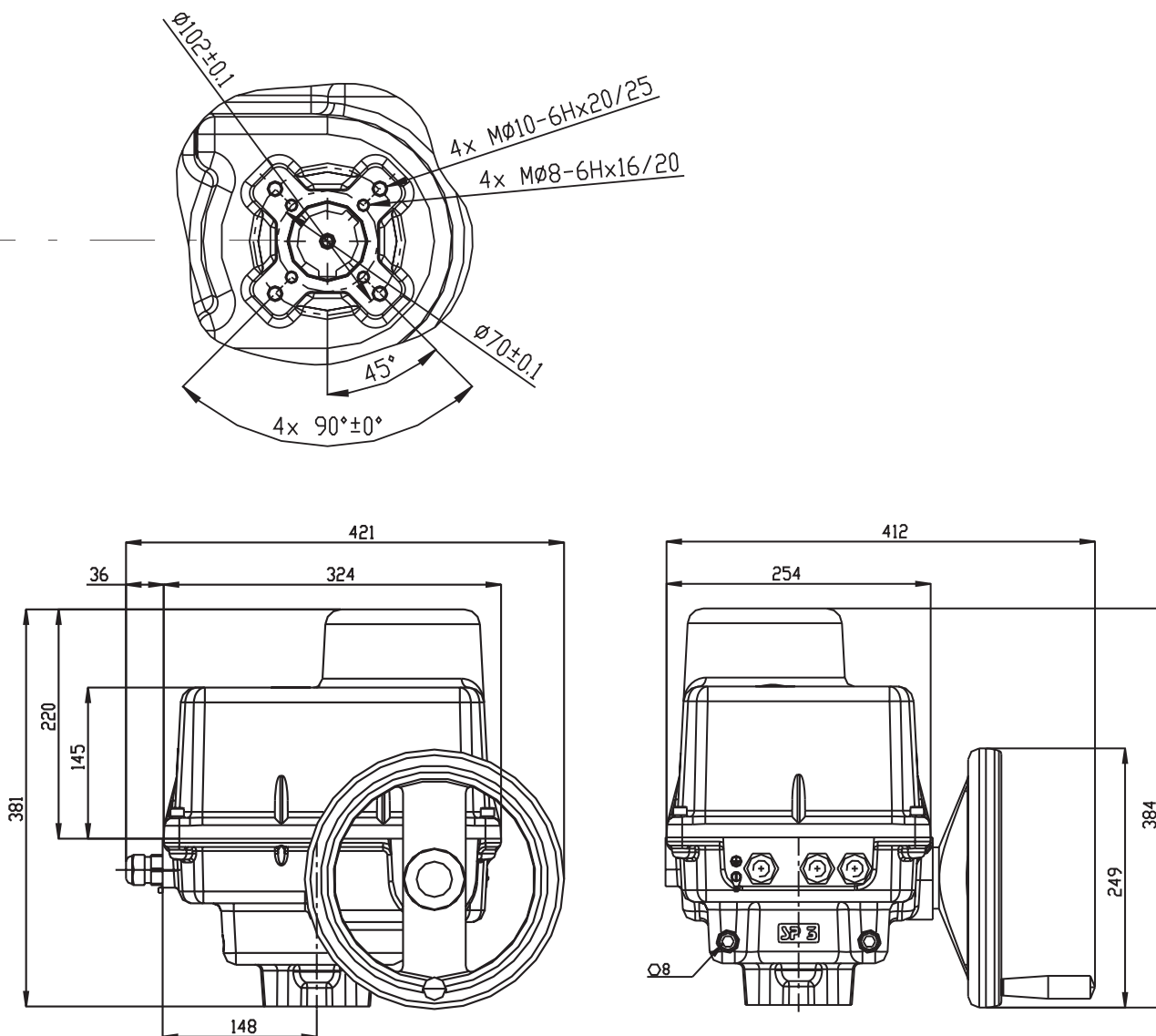
- Z5a схема включения простого датчика сопротивления
- Z6a схема включения двойного датчика сопротивления
- Z10a схема включения электронного датчика положения 2-проводникового без источника
- Z41a схема включения нагревательного сопротивления с термическим выключателем для электроприводов с регулятором
- Z78a схема включения 3-фазного электродвигателя
- Z90a схема включения 3-фазного электродвигателя с местным управлением
- Z232a схема включения местного управления с регулятором положения
- Z250a схема включения электропривода с 3-фазным электродвигателем с регулятором с токовой обратной связью
- Z251a схема включения электропривода с 3-фазным электродвигателем с регулятором с обратной связью через сопротивление
- Z257b схема включения электронного датчика положения - 3-проводникового без источника
- Z260a схема включения электронного датчика положения - 3-проводникового с источником
- Z269a схема включения электронного датчика положения, или емкостного датчика - 2-проводникового с источником
- Z288a схема включения добавочных выключателей положения для электроприводов SPR 3, SPR 3.4 и SPR 3.5 с 3-фазным электродвигателем
- Z303 схема включения 3-фазного электродвигателя с реверсивными контакторами
- Z304 схема включения 3-фазного электродвигателя с реверсивными контакторами и с местным управлением
- Z383 схема включения выключателей S1 - S6 при включении с 3-фазным электродвигателем

- B1 датчик сопротивления, простой
- B2 датчик сопротивления, двойной
- B3 емкостный датчик положения, или электронный датчик положения
- E1 нагревательное сопротивление
- F1 тепловая защита
- F2 термический выключатель нагревательного сопротивления
- H1 обозначение крайнего положения "открыто"
- H2 обозначение крайнего положения "закрыто"
- H3 обозначение крайнего положения "местное электрическое управление"
- I/U входные/выходные токовые сигналы/сигналы напряжения
- KM реверсивный контактор
- M электродвигатель
- N регулятор
- R_L нагрузочное сопротивление
- SA1 вращательный переключатель с ключом "дистанционное - 0 - местное" управление
- SA2 вращательный переключатель "открывает - стоп - закрывает"
- S1 моментный выключатель "открыто"
- S2 моментный выключатель "закрыто"
- S3 выключатель положения "открыто"
- S4 выключатель положения "закрыто"
- S5 добавочный выключатель положения "открыто"
- S6 добавочный выключатель положения "закрыто"
- X клеммная колодка
- Y тормоз электродвигателя



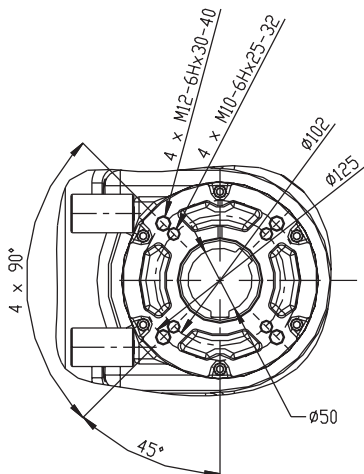
A large rectangular area with a light blue dotted grid pattern, intended for drawing or writing.

Зскизы SP 3, SP 3.4, SP 3.5

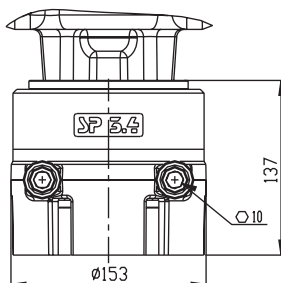
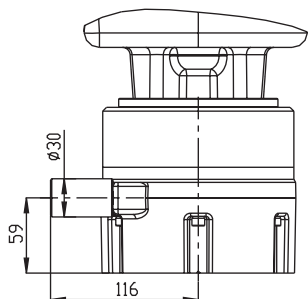


Форма присоединительной детали														
D-xx (Axx)			L-xx (Bxx)			H-xx (Cxx)				V-xx (Dxx)				
ISO	Regada	Размер	ISO	Regada	Размер	ISO	Regada	Размер		ISO	Regada	Размер		
D-xx	Axx	U	L-xx	Bxx	U	H-xx	Cxx	U	V	V-xx	Dxx	W	Z	X
D-17	A02	17	L-17	B02	17	H-17	C04	17	25	V-28	D05	28.0	30.9	8.0
D-22	A03	22	L-22	B03	22	H-13	C05	13	19	V-42	D06	42.0	45.1	12.0
						H-22	C06	22	32	V-45.4	D07	45.4	48.8	10.0

Размеры адаптора SP 3.4



Форма присоединительной детали														
D-xx (Axx)			L-xx (Bxx)			H-xx (Cxx)			V-xx (Dxx)					
ISO	Regada	Размер	ISO	Regada	Размер	ISO	Regada	Размер		ISO	Regada	Размер		
D-xx	Axx	U	L-xx	Bxx	U	H-xx	Cxx	U	V	V-xx	Dxx	W	Z	X
D-22	A03	22	L-22	B03	22	H-22	C06	22	32	V-42	D06	42.0	45.1	12.0
D-27	A04	27	L-27	B04	27	H-16	C07	16	22	V-45.4	D07	45.4	48.8	10.0
						H-27	C08	27	48	V-50	D08	50	53.5	14.0
						H-19	C09	19	28					



P-1428

По вопросам продаж и поддержки обращайтесь:

Волгоград +7 (8442) 45-94-42
 Екатеринбург +7 (343) 302-14-75
 Ижевск +7 (3412) 20-90-75
 Казань +7 (843) 207-19-05

Краснодар +7 (861) 238-86-59
 Красноярск +7 (391) 989-82-67
 Москва +7 (499) 404-24-72
 Ниж.Новгород +7 (831) 200-34-65

Новосибирск +7 (383) 235-95-48
 Омск +7 (381) 299-16-70
 Пермь +7 (342) 233-81-65
 Ростов-на-Дону +7 (863) 309-14-65

Самара +7 (846) 219-28-25
 Санкт-Петербург +7 (812) 660-57-09
 Саратов +7 (845) 239-86-35
 Сочи +7 (862) 279-22-65

сайт: regada.pro-solution.ru | эл. почта: rdg@pro-solution.ru
 телефон: 8 800 511 88 70