



Стандартное оснащение:

- Напряжение 230 V AC
- Клеммное присоединение
- 2 моментные выключатели
- 2 позиционные выключатели
- Жесткие упоры
- Механическое присоединение фланцевое по ISO 5211
- Местный указатель положения
- Управление вручную
- Степень защиты IP 67

Таблица спецификации SP 3.4, SPR 3.4

Номер заказа **324. x - x x x x x / x x**

Климатическое исполнение				Электронный регулятор положения - N	Схема включения	↓		
Изготовление для среды с температурами	умеренной (У) <sup>10)</sup>	-25°C ÷ +55°C	IP 67	без регулятора	Следующая таб.	0		
			IP 67			1		
	холодной умеренной (ХЛУ) <sup>11)</sup>	-40°C ÷ +40°C	IP 67			3		
			тропической (Т) <sup>12)</sup>			-25°C ÷ +55°C	IP 67	6
	морской (М/ТМ) <sup>13)</sup>	-40°C ÷ +50°C					IP 67	7
			холодной (ХЛ) <sup>14)</sup>			-50°C ÷ +40°C	IP 67	8
	умеренной (У) <sup>10)</sup>	-25°C ÷ +55°C					IP 67	оборотная связь через сопротивление <sup>16)</sup>
			IP 67			оборотная связь токовая <sup>17)</sup>	Z250a	C
	тропической (Т) <sup>12)</sup>	-25°C ÷ +55°C	IP 67			оборотная связь через сопротивление <sup>16)</sup>	Z251a	G
			IP 67			оборотная связь токовая <sup>17)</sup>	Z250a	J

Электрическое присоединение	Питающее напряжение	Схема включения <sup>6)</sup>	↓
На клеммную колодку	3x400 V AC	Z78a+Z383	9
	3x400 V AC <sup>28)</sup>	Z303+Z383	2
	3x380 V AC	Z78a+Z383	M
	3x380 V AC <sup>28)</sup>	Z303+Z383	N
На коннектор <sup>21)</sup>	3x400 V AC	Z78a+Z383	7
	3x400 V AC <sup>28)</sup>	Z303+Z383	6
	3x380 V AC	Z78a+Z383	R
	3x380 V AC <sup>28)</sup>	Z303+Z383	S

Макс. нагрузочный момент <sup>33)</sup>	Выключающий момент	Время полного закрытия	Электродвигатель 3x400 V, 50Hz			↓
			Мощность	Обороты	Ток <sup>35)</sup>	
500 Nm	600 Nm	20 s/90°	180 W	2 650 min <sup>-1</sup>	0.6 A	0
		40 s/90°	90 W	2 740 min <sup>-1</sup>	0.35 A	1
		80 s/90°	90 W	2 740 min <sup>-1</sup>	0.35 A	2
		160 s/90°	90 W	2 740 min <sup>-1</sup>	0.35 A	3

Рабочий угол		↓
С жесткими упорами	60°	A
	90°	B
	120°	C
	160°	D
Без упоров	60°	K
	90°	L
	120°	M
	160°	N
	360°	P
	0° <270° (<=220°) <sup>6) 41)</sup>	Z

По вопросам продаж и поддержки обращайтесь:

Волгоград +7 (8442) 45-94-42  
 Екатеринбург +7 (343) 302-14-75  
 Ижевск +7 (3412) 20-90-75  
 Казань +7 (843) 207-19-05

Краснодар +7 (861) 238-86-59  
 Красноярск +7 (391) 989-82-67  
 Москва +7 (499) 404-24-72  
 Ниж.Новгород +7 (831) 200-34-65

Новосибирск +7 (383) 235-95-48  
 Омск +7 (381) 299-16-70  
 Пермь +7 (342) 233-81-65  
 Ростов-на-Дону +7 (863) 309-14-65

Самара +7 (846) 219-28-25  
 Санкт-Петербург +7 (812) 660-57-09  
 Саратов +7 (845) 239-86-35  
 Сочи +7 (862) 279-22-65

сайт: [regada.pro-solution.ru](http://regada.pro-solution.ru) | эл. почта: [rdg@pro-solution.ru](mailto:rdg@pro-solution.ru)  
 телефон: 8 800 511 88 70

Продолжение на дальнейшей странице

Номер заказа 324. x - x x x x x / x x

Датчик положения		Включение	Выход	Схема включения	
Без датчика		-	-	-	A
Датчик сопротивления	Простой	-	1x100 Ω	Z5a	B
			1x2 000 Ω		F
	Двойной <sup>6)</sup>	-	2x100 Ω	Z6a	K
			2x2 000 Ω		P
Электронный датчик положения - токовый	Без источника	2-проводник	4 - 20 mA	Z10a	S
	С источником			Z269a	Q
	Без источника	3-проводник	0 - 20 mA	Z257b	T
	С источником			Z260a	U
	Без источника	3-проводник	4 - 20 mA	Z257b	V
	С источником			Z260a	W
	Без источника	3-проводник	0 - 5 mA	Z257b	Y
	С источником			Z260a	Z
Емкостный <sup>53)</sup> СРТ	Без источника	2-проводник <sup>6)</sup>	4 - 20 mA	Z10a	I
	С источником			Z269a	J
	С источником <sup>51)</sup>	2-проводник	Z250a		

Механическое присоединение		Форма прис. детали			Эскиз	
		ISO	Regada	Размер		
Фланец ISO 5211	F10/F12	D-27	A04	27x27	P-1419 P-1428	A
		L-27	B04			B
		H-27	C08			C
		D-22	A03	22x22		E
		L-22	B03			F
		H22	C06	22x32		G
		V-42	D06	2 42		H
		V-45.4	D07	∅ 45.4		M
		H-16	C07	16x22 <sup>61)</sup>		N
		H-19	C09	19x28 <sup>61)</sup>		P
		V-50	D08	∅ 50 <sup>63)</sup>		V
		-	-	∅ 10 <sup>64)</sup>		W

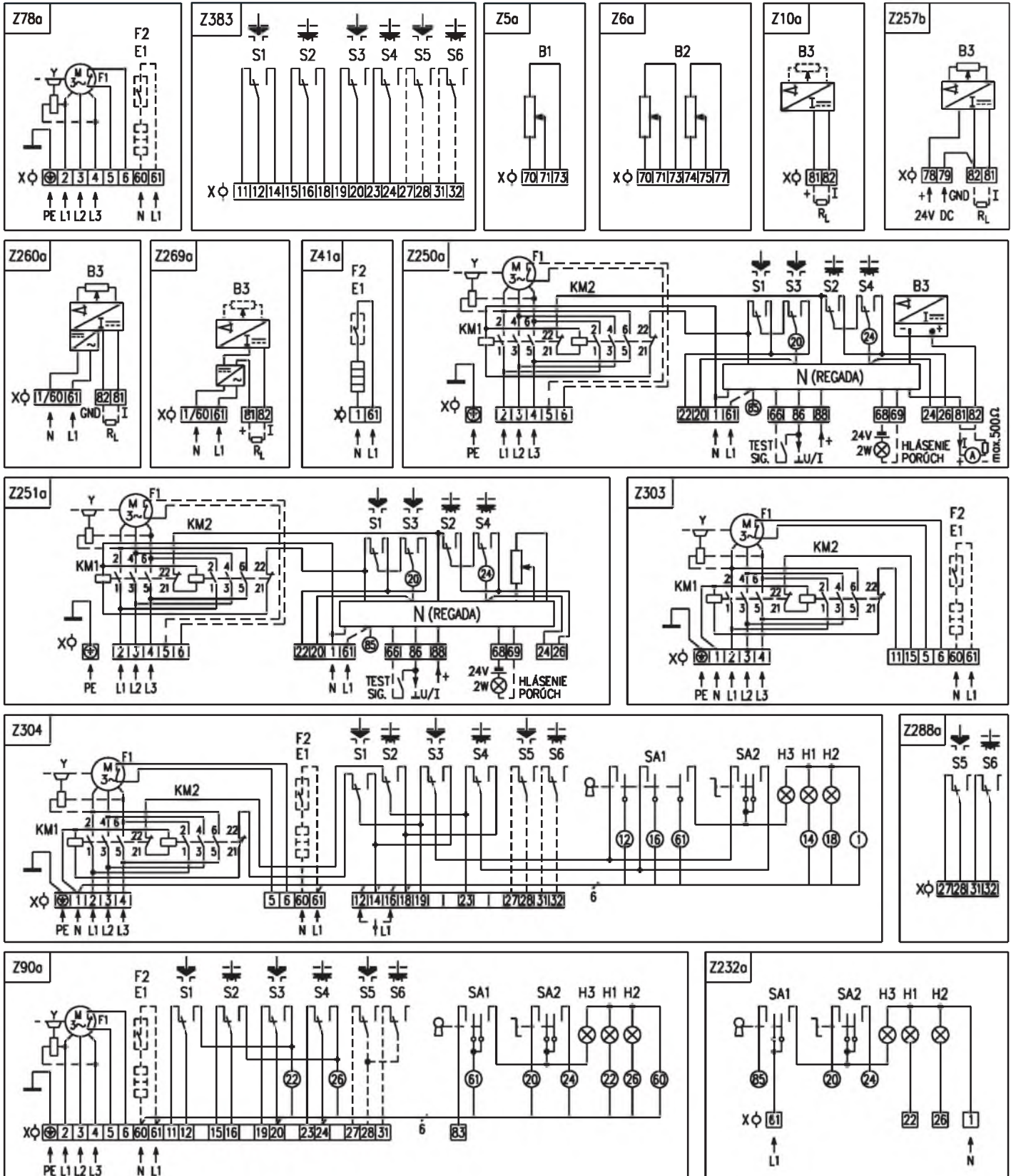
Добавочное оснащение		Схема включения			
		Исполнение без регулятора	Исполнение с регулятором		
A	2 добавочные позиционные выключатели S5, S6\	Z383	Z288a	0	0
E	Нагревательное сопротивление с термическим выключателем	Z78a, Z303	Z41a	0	2
C	Местное управление	Z90a, Z304	Z232a	0	7
D	Нагревательное сопротивление	Z78a, Z303	Z41a	1	5

Разрешенные комбинации и код исполнения для электропривода без регулятора:  
 A+E=04, A+C=08, E+C=10, A+E+C=12, A+D=16, C+D=17, A+C+D=18  
 Разрешенные комбинации и код исполнения для электропривода с регулятором:  
 A+E=04, A+C=08, E+C=10, A+E+C=12, A+D=16, C+D=17, A+C+D=18

**Примечания:**

- 6) Относиться к исполнению без регулятора.
- 10) Умеренной (У), в том числе и теплой умеренной (ТпУ), теплой сухой умеренной (ТпСУ), мягкой теплой сухой (МТпС), экстремальной теплой сухой (ЭТпС).
- 11) Холодной умеренной (ХЛУ), в том числе и теплой умеренной (ТпУ), теплой сухой умеренной (ТпСУ), мягкой теплой сухой (МТпС).
- 12) Тропической (Т) - для сухих и влажных тропических климатов (МТпС, ЭТпС, ТпПр, ТпВ, ТпВР), в том числе и теплой умеренной и теплой сухой умеренной (ТпУ, ТпСУ).
- 13) Морской (М/ТМ) холодной, умеренной и тропической морской (ХлМ, УМ, ТМ).
- 14) Холодной (Хл) в том числе и холодной умеренной (ХЛУ), теплой умеренной и теплой сухой умеренной (ТпУ, ТпСУ).
- 16) Обратная связь в регулятор осуществляется датчиком сопротивления (без задания кода при подборке датчика).
- 17) Обратная связь в регулятор осуществляется емкостным датчиком (при подборке датчика указывается код J).
- 21) Исполнение с коннектором только до -40°C.
- 28) Исполнение с реверсивными контакторами.
- 33) Указанным моментом возможно загружать электропривода в режиме S2-10 min, или S4-25%, 6-90 циклов/час.  
 При регулирующей эксплуатации в режиме S4-25%, 90 - 1200 циклов/час нагрузочный момент равный 0.8 максимального нагружающего момента.
- 35) Действительно для напряжения 3x400 V AC.
- 41) Относиться только для исполнения без датчика.
- 51) Только для исполнения с регулятором с токовую оборотную связью. В этом исполнении выходный сигнал гальванически не изолированный от входного сигнала.
- 53) Не в силе для диапазона температуры от -50°C по +40°C.
- 61) Рекомендуемый нагрузочный момент для A03, B03, C05 - 500 Nm.
- 62) Присоединительное отверстие прямо во выходном вале (без сменной втулки).
- 63) Отверстие для сменной втулки.
- 64) Сменная втулка с отверстием ∅ 10.

Схемы включения SP 3, SP 3.4, SP 3.5, SPR 3, SPR 3.4, SPR 3.5

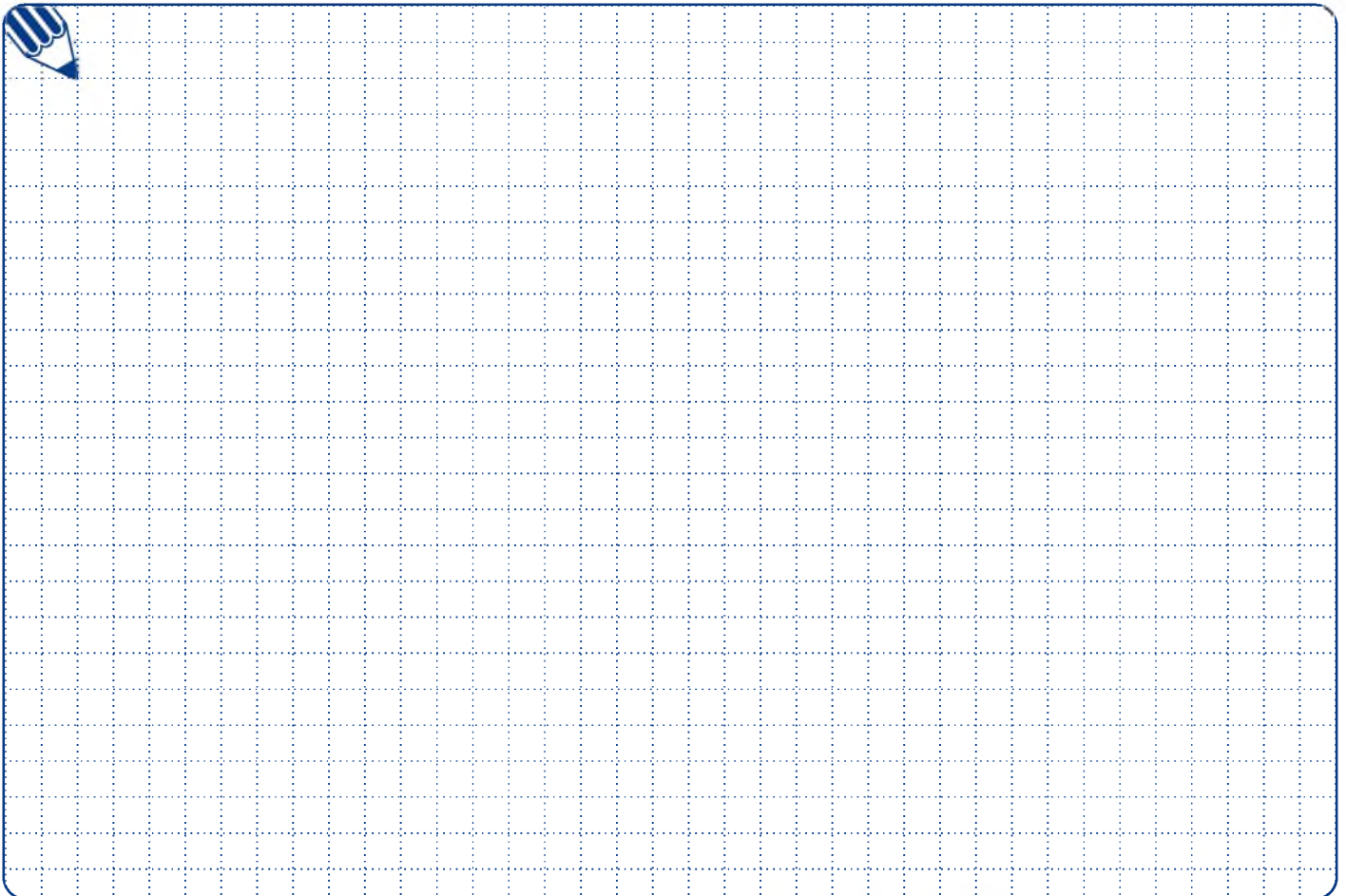


Примечания:

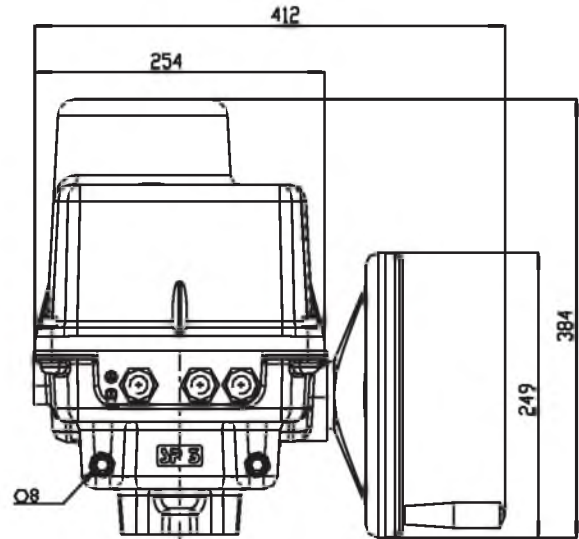
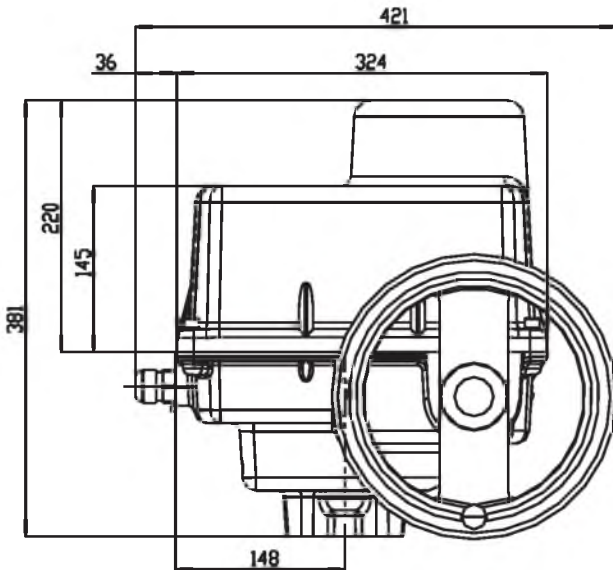
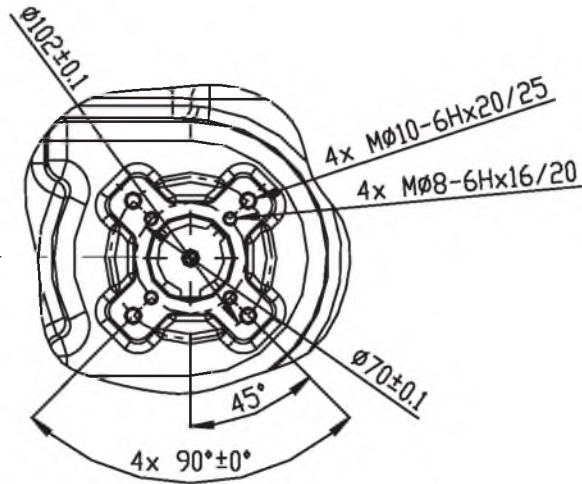
1. В случае, если выходной сигнал емкостного датчика (схема включения Z250a) не используется, необходимо клеммы 81 и 82 соединить соединительным зажимом. При использовании выходного токового сигнала из преобразователя соединительный зажим устранить. Выходной сигнал гальванически не изолированный от входного сигнала.
2. Другие включения электроприводов как указаны в каталоге, возможны по договору с заводом-изготовителем.

**Символическое обозначение:**

- Z5a ..... схема включения простого датчика сопротивления
- Z6a ..... схема включения двойного датчика сопротивления
- Z10a ..... схема включения электронного датчика положения 2-проводникового без источника
- Z41a ..... схема включения нагревательного сопротивления с термическим выключателем для электроприводов с регулятором
- Z78a ..... схема включения 3-фазного электродвигателя
- Z90a ..... схема включения 3-фазного электродвигателя с местным управлением
- Z232a ..... схема включения местного управления с регулятором положения
- Z250a ..... схема включения электропривода с 3-фазным электродвигателем с регулятором с токовой обратной связью
- Z251a ..... схема включения электропривода с 3-фазным электродвигателем с регулятором с обратной связью через сопротивление
- Z257b ..... схема включения электронного датчика положения - 3-проводникового без источника
- Z260a ..... схема включения электронного датчика положения - 3-проводникового с источником
- Z269a ..... схема включения электронного датчика положения, или емкостного датчика - 2-проводникового с источником
- Z288a ..... схема включения добавочных выключателей положения для электроприводов SP 3, SP 3.4 и SP 3.5 с 3-фазным электродвигателем
- Z303 ..... схема включения 3-фазного электродвигателя с реверсивными контакторами
- Z304 ..... схема включения 3-фазного электродвигателя с реверсивными контакторами и с местным управлением
- Z383 ..... схема включения выключателей S1 - S6 при включении с 3-фазным электродвигателем
  
- B1 ..... датчик сопротивления, простой
- B2 ..... датчик сопротивления, двойной
- B3 ..... емкостный датчик положения, или электронный датчик положения
- E1 ..... нагревательное сопротивление
- F1 ..... тепловая защита
- F2 ..... термический выключатель нагревательного сопротивления
- H1 ..... обозначение крайнего положения "открыто"
- H2 ..... обозначение крайнего положения "закрыто"
- H3 ..... обозначение крайнего положения "местное электрическое управление"
- I/U ..... входные/выходные токовые сигналы/сигналы напряжения
- KM ..... реверсивный контактор
- M ..... электродвигатель
- N ..... регулятор
- R<sub>L</sub> ..... нагрузочное сопротивление
- SA1 ..... вращательный переключатель с ключом "дистанционное - 0 - местное" управление
- SA2 ..... вращательный переключатель "открывает - стоп - закрывает"
- S1 ..... моментный выключатель "открыто"
- S2 ..... моментный выключатель "закрыто"
- S3 ..... выключатель положения "открыто"
- S4 ..... выключатель положения "закрыто"
- S5 ..... добавочный выключатель положения "открыто"
- S6 ..... добавочный выключатель положения "закрыто"
- X ..... клеммная колодка
- Y ..... тормоз электродвигателя

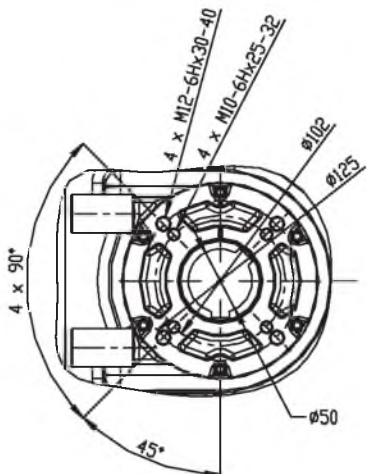


Зскизы SP 3, SP 3.4, SP 3.5

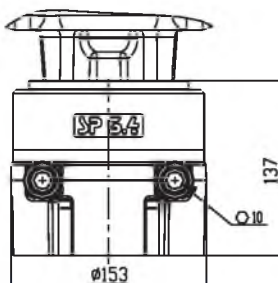
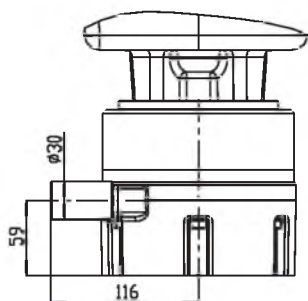


Форма присоединительной детали														
D-xx (Axx)			L-xx (Bxx)			H-xx (Cxx)				V-xx (Dxx)				
ISO	Regada	Размер	ISO	Regada	Размер	ISO	Regada	Размер		ISO	Regada	Размер		
D-xx	Axx	U	L-xx	Bxx	U	H-xx	Cxx	U	V	V-xx	Dxx	W	Z	X
D-17	A02	17	L-17	B02	17	H-17	C04	17	25	V-28	D05	28.0	30.9	8.0
D-22	A03	22	L-22	B03	22	H-13	C05	13	19	V-42	D06	42.0	45.1	12.0
						H-22	C06	22	32	V-45.4	D07	45.4	48.8	10.0

Размеры адаптора SP 3.4



Форма присоединительной детали														
D-xx (Axx)			L-xx (Bxx)			H-xx (Cxx)			V-xx (Dxx)					
ISO	Regada	Размер	ISO	Regada	Размер	ISO	Regada	Размер		ISO	Regada	Размер		
D-xx	Axx	U	L-xx	Bxx	U	H-xx	Cxx	U	V	V-xx	Dxx	W	Z	X
D-22	A03	22	L-22	B03	22	H-22	C06	22	32	V-42	D06	42.0	45.1	12.0
D-27	A04	27	L-27	B04	27	H-16	C07	16	22	V-45.4	D07	45.4	48.8	10.0
						H-27	C08	27	48	V-50	D08	50	53.5	14.0
						H-19	C09	19	26					



P-1428

По вопросам продаж и поддержки обращайтесь:

Волгоград +7 (8442) 45-94-42  
 Екатеринбург +7 (343) 302-14-75  
 Ижевск +7 (3412) 20-90-75  
 Казань +7 (843) 207-19-05

Краснодар +7 (861) 238-86-59  
 Красноярск +7 (391) 989-82-67  
 Москва +7 (499) 404-24-72  
 Ниж.Новгород +7 (831) 200-34-65

Новосибирск +7 (383) 235-95-48  
 Омск +7 (381) 299-16-70  
 Пермь +7 (342) 233-81-65  
 Ростов-на-Дону +7 (863) 309-14-65

Самара +7 (846) 219-28-25  
 Санкт-Петербург +7 (812) 660-57-09  
 Саратов +7 (845) 239-86-35  
 Сочи +7 (862) 279-22-65

сайт: [regada.pro-solution.ru](http://regada.pro-solution.ru) | эл. почта: [rdg@pro-solution.ru](mailto:rdg@pro-solution.ru)  
 телефон: 8 800 511 88 70