



Стандартное оснащение:

- Напряжение 230 V AC
- Клеммное присоединение
- 2 моментные выключатели
- 2 позиционные выключатели
- Жесткие упоры
- Механическое присоединение фланцевое по ISO 5211
- Местный указатель положения
- Управление вручную
- Степень защиты IP 65

Таблица спецификации SP 1, SPR 1

Номер заказа 281. x - x x x x x / x x

Климатическое исполнение				Электронный регулятор положения - N	Схема включения				
Изготовление для среды	умеренной (У) <sup>10)</sup>	-25°C ÷ +55°C	IP 65	без регулятора	0				
			IP 67		1				
		холодной умеренной (ХЛУ) <sup>11)</sup>	-40°C ÷ +40°C		IP 67	Следующая таб.	3		
					тропической (Т) <sup>12)</sup>		-25°C ÷ +55°C	IP 67	6
								морской (М/ТМ) <sup>13)</sup>	-40°C ÷ +50°C
	холодной (Хл) <sup>14)</sup>	-50°C ÷ +40°C	IP 67		8				
			умеренной (У) <sup>10)</sup>		-25°C ÷ +55°C		IP 65	обратная связь через сопротивление <sup>16)</sup>	Z240a, Z349b, Z376a
	IP 67	B							
	IP 65	обратная связь токовая <sup>17)</sup>					Z241a, Z375, Z377a	C	
								IP 67	D
тропической (Т) <sup>12)</sup>	-25°C ÷ +55°C	IP 67		обратная связь через сопротивление <sup>16)</sup>			Z240a, Z349b, Z376a	G	
		IP 67						обратная связь токовая <sup>17)</sup>	Z241a, Z375, Z377a

Электрическое присоединение	Питающее напряжение	Схема включения <sup>6)</sup>	
На клеммную колодку	24 V DC (кроме 80s)	Z344	
	230 V AC	Z1a + Z11a	
	220 V AC		
	24 V AC	Z348b	
	3 x 400 V AC <sup>6)</sup>	Z78a + Z12a <sup>8)</sup>	
	3 x 380 V AC <sup>6)</sup>	Z78a + Z12a <sup>8)</sup>	
На коннектор <sup>21)</sup>	24 V DC (кроме 80s)	Z344	
	230 V AC	Z1a + Z11a	
	220 V AC		
	24 V AC	Z348b	
	3 x 400 V AC <sup>6)</sup>	Z78a + Z12a <sup>8)</sup>	
	3 x 380 V AC <sup>6)</sup>	Z78a + Z12a <sup>8)</sup>	
			C
			5
		P	
		8	
		7	
		R	

Макс. нагрузочный момент <sup>33)</sup>	Выключающий момент	230 V, 220 V AC		3x380, 3x400 V AC, (24 V AC/DC)	
		Время полного закрытия	Электродвигатель	Время полного закрытия <sup>34)</sup>	Электродвигатель
40 Nm	46 Nm	10 s/90° <sup>6)</sup>	15 W	10 s/90° <sup>6)</sup>	15 W (20 W)
80 Nm	90 Nm	20 s/90°		20 s/90°	
80 Nm	90 Nm	40 s/90°		40 s/90°	
63 Nm	72 Nm	80 s/90°	4 W	-	-

Рабочий угол		
С жесткими упорами	60°	A
	90°	B
	120°	C
	160°	D
Без упоров	60°	K
	90°	L
	120°	M
	160°	N
	360°	P
	>80° ≤ 360° <sup>6) 41)</sup>	Z

Продолжение на дальнейшей странице

Номер заказа	281.	x	-	x	x	x	x	x	/	x	x
--------------	------	---	---	---	---	---	---	---	---	---	---

Датчик положения		Включение	Выход	Схема включения	
Без датчика		-	-	-	A
Датчик сопротивления	Простой	-	1 x 100 Ω	Z5a	B
			1 x 2 000 Ω		F
	Двойной <sup>6)</sup>	-	2 x 100 Ω	Z6a	K
			2 x 2 000 Ω		P
Электронный датчик положения - токовый	Без источника	2-проводник	4 - 20 mA	Z10a	S
	С источником			Z269a, Z378	Q
	Без источника	3-проводник <sup>6)</sup>	0 - 20 mA	Z257a	T
	С источником			Z260a, Z378	U
	Без источника	3-проводник <sup>6)</sup>	4 - 20 mA	Z257a	V
	С источником			Z260a, Z378	W
	Без источника	3-проводник <sup>6)</sup>	0 - 5 mA	Z257a	Y
	С источником			Z260a, Z378	Z
Емкостный СРТ <sup>53)</sup>	Без источника	2-проводник <sup>6)</sup>	4 - 20 mA	Z10a	I
	С источником			Z269a, Z378	J
	С источником <sup>51)</sup>	2-проводник	4 - 20 mA	Z241a, Z375, Z377a	

Механическое присоединение		Форма прис. детали			Эскиз	
		ISO	Regada	Размер		
Фланец ISO 5211	F05/F07	D-14	A01	14x14	P-1147 P-1222	A
		L-14	B01			B
		H-14	C01			14x22
		V-20	D01	∅20 <sup>62)</sup>		D
		D-17	A02	17x17		E
		L-17	B02			F
		H-11	C02	11x18		G
		D-11	A05			H
		L-11	B05	11x11		Q
		H-8	C03	8x13		N
		V-17	D04	∅17 <sup>62)</sup>		P
		D-16	A06	16x16		R
		L-16	B06			S
		H-10	C10	10x16		T
		V-18	D09	∅18 <sup>62)</sup>		U
V-30	D10	∅30 <sup>63)</sup>	V			
-	-	∅ 8 <sup>64)</sup>	W			
H-17	C04	17x25	Z			
Стойка, выходный вал, шпонка			E01	∅22	P-1162, P-1225 P-0210	J
Стойка + рычаг			-	-		K
Стойка + рычаг + тяга TV 360			-	-		L

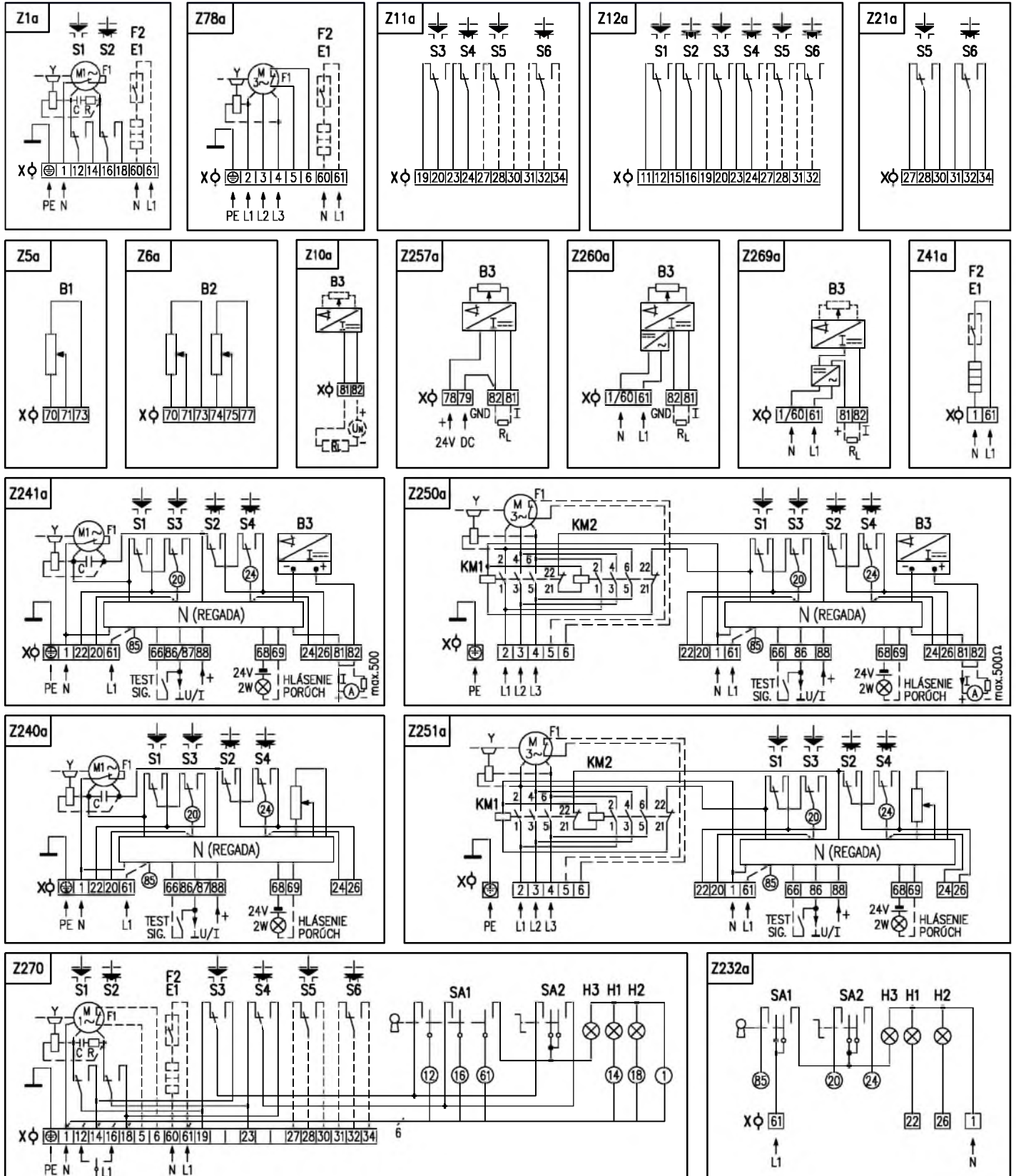
Добавочное оснащение		Схема включения									
		Исполнение без регулятора				Исполнение с регулятором					
		230 V AC	3x400 V AC	24 V AC	24 V DC	230 V AC	3x400 V AC	24 V AC	24 V DC		
A	2 добавочные позиционные выключатели	Z11a	Z12a	Z348b	Z344	Z21a	-	Z21a	Z21a	0	0
E	Нагревательное сопротивление с термическим выключателем	Z1a	Z78a	Z348b	Z344	Z41a	-	Z349b Z375	Z376a Z377a	0	2
C	Местное управление	Z270	Z90a	Z481	Z448	Z232a	-	Z232a	Z232a	0	7
D	Нагревательное сопротивление	Z1a	Z78a	Z348b	Z344	Z41a	-	Z349b Z375	Z376a Z377a	1	5

Разрешенные комбинации и код исполнения для электропривода без регулятора:  
 A+E=04, A+C=08, E+C=10, A+E+C=12, A+D=16, C+D=17, A+C+D=18  
 Разрешенные комбинации и код исполнения для электропривода с регулятором:  
 A+E=04, A+C=08, E+C=10, A+E+C=12, A+D=16, C+D=17, A+C+D=18

**Примечания:**

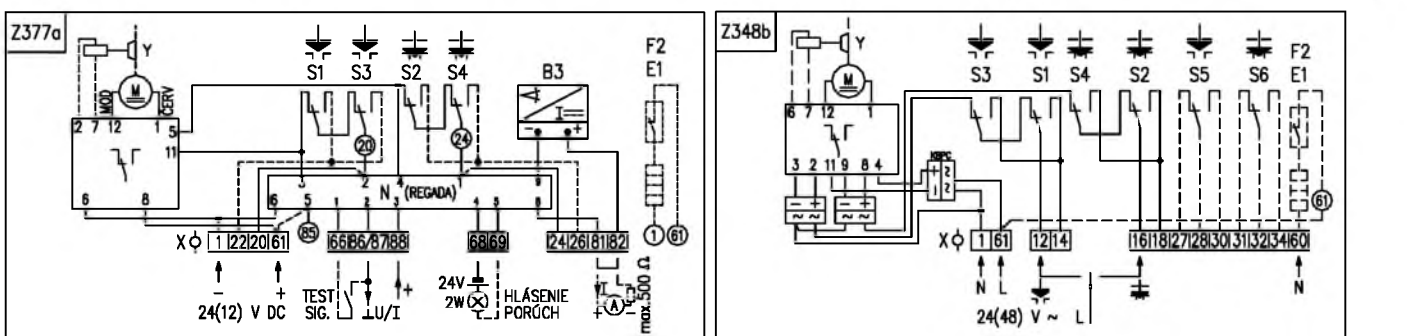
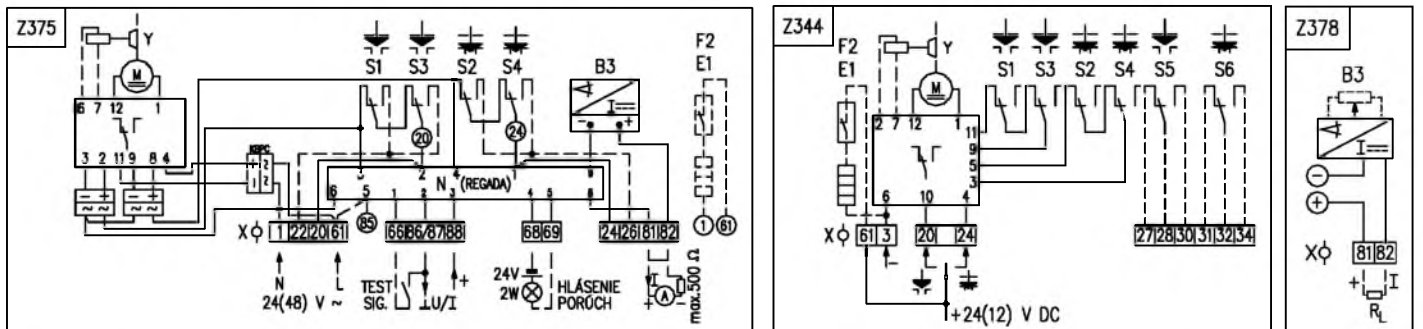
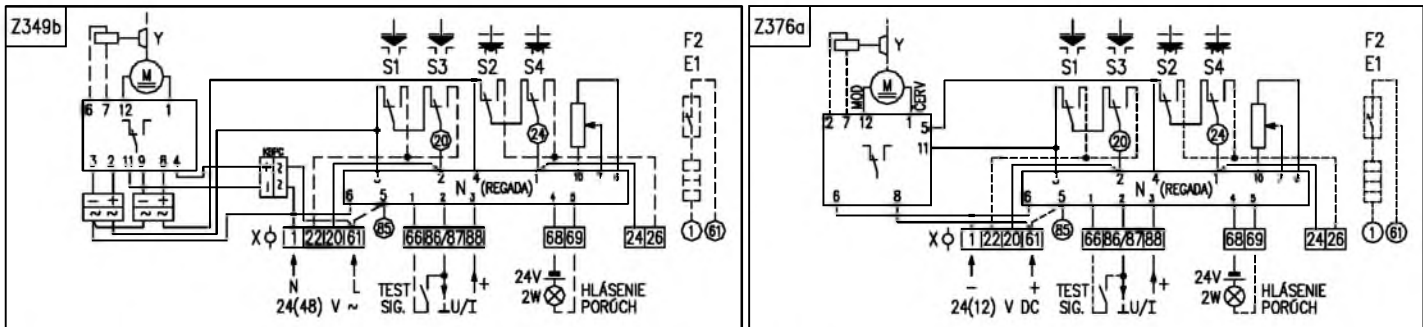
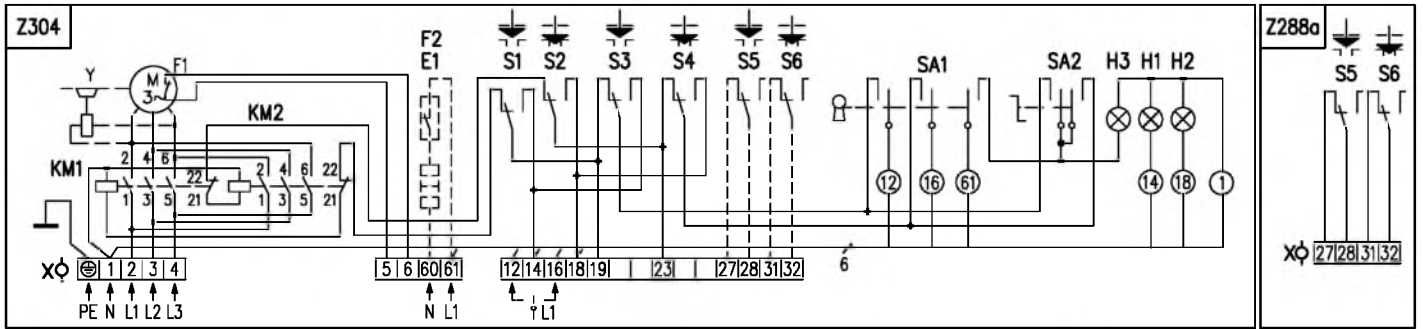
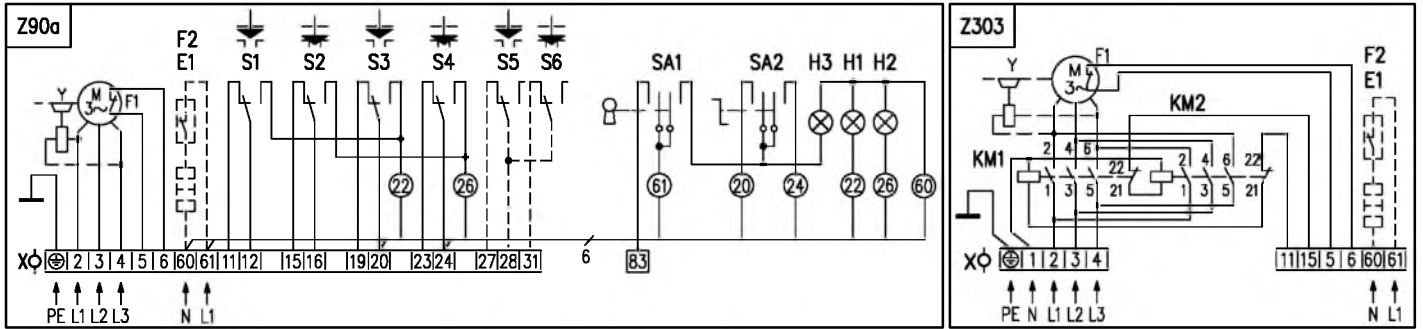
- 6) Относиться к исполнению без регулятора.
- 8) Для исполнения с добавочными выключателями положения возможно специфицировать двойной датчик только без нагревательного сопротивления.
- 10) Умеренной (У), в том числе и теплой умеренной (ТпУ), теплой сухой умеренной (ТпСУ), мягкой теплой сухой (МТпС), экстремальной теплой сухой (ЭТпС).
- 11) Холодной умеренной (ХлУ), в том числе и теплой умеренной (ТпУ), теплой сухой умеренной (ТпСУ), мягкой теплой сухой (МТпС).
- 12) Тропической (Т) - для сухих и влажных тропических климатов (МТпС, ЭТпС, ТпПр, ТпВ, ТпВР), в том числе и теплой умеренной и теплой сухой умеренной (ТпУ, ТпСУ).
- 13) Морской (М/ТМ) холодной, умеренной и тропической морской (ХлМ, УМ, ТМ).
- 14) Холодной (Хл) в том числе и холодной умеренной (ХлУ), теплой умеренной и теплой сухой умеренной (ТпУ, ТпСУ).
- 16) Обратная связь в регулятор осуществляется датчиком сопротивления (без задания кода при подборке датчика).
- 17) Обратная связь в регулятор осуществляется емкостным датчиком (при подборке датчика указывается код J).
- 21) Исполнение с коннектором только до -40°C.
- 28) Исполнение с реверсивными контакторами.
- 33) Указанным моментом возможно загружать электропривода в режиме S2-10 min, или S4-25%, 6-90 циклов/час.  
 При регулирующей эксплуатации в режиме S4-25%, 90 - 1200 циклов/час нагрузочный момент равный 0.8 максимального нагружающего момента.
- 34) Отклонение времени переставления для DC электродвигателей от 50% по +30% в зависимости от нагрузки. Для другого напряжения ±10%.
- 41) Относиться только для исполнения без датчика.
- 51) Только для исполнения с регулятором с токовой оборотную связью. В этом исполнении выходный сигнал гальванически не изолированный от входного сигнала.
- 53) Не действительно при температуре от -50°C до +40°C.
- 62) Присоединительное отверстие прямо во выходном вале (без сменной втулки).
- 63) Отверстие для сменной втулки.
- 64) Сменная втулка с отверстием ∅ 8.
- 65) Сменная втулка. Вид отверстия детали по договору.

Схемы включения SP 1, SPR 1, SP 2, SPR 2, SP 2.3, SPR 2.3, SP 2.4, SPR 2.4



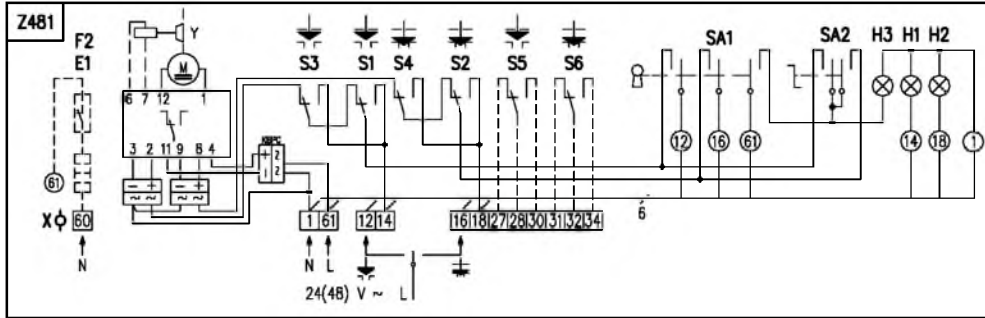
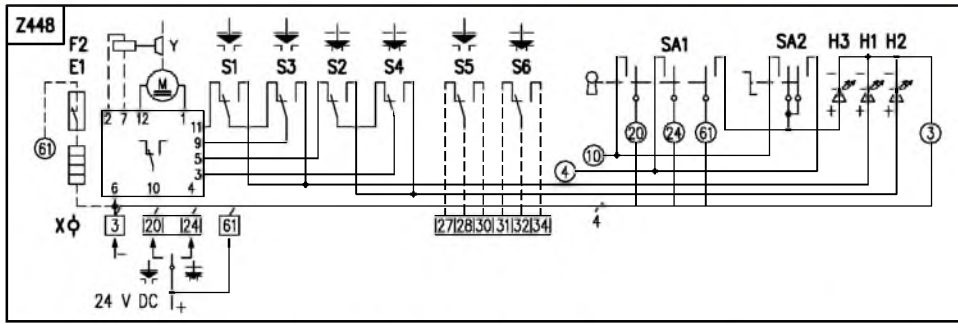
Примечания:

1. В случае, если выходной сигнал емкостного датчика (схема включения Z241a, Z250a) не используется, необходимо клеммы 81 и 82 соединить соединительным зажимом. При использовании выходного токового сигнала из преобразователя соединительный зажим устранить. Выходной сигнал гальванически не изолированный от входного сигнала.
2. У электроприводов в исполнении с питающим напряжением 24 V AC не надо включать заземленный провод PE.
3. Другие включения электроприводов как указаны в каталоге, возможны по договору с заводом-изготовителем.



Символическое обозначение:

- Z1a ..... схема включения однофазного электродвигателя
- Z5a ..... схема включения простого датчика сопротивления
- Z6a ..... схема включения двойного датчика сопротивления
- Z10a ..... схема включения электронного датчика положения 2-проводникового без источника
- Z11a ..... схема включения позиционных выключателей и добавочных позиционных выключателем
- Z12a ..... схема включения выключателей S1 - S6 при включении с 3-фазным электродвигателем
- Z21a ..... схема включения добавочных выключателей положения для электроприводов с регулятором

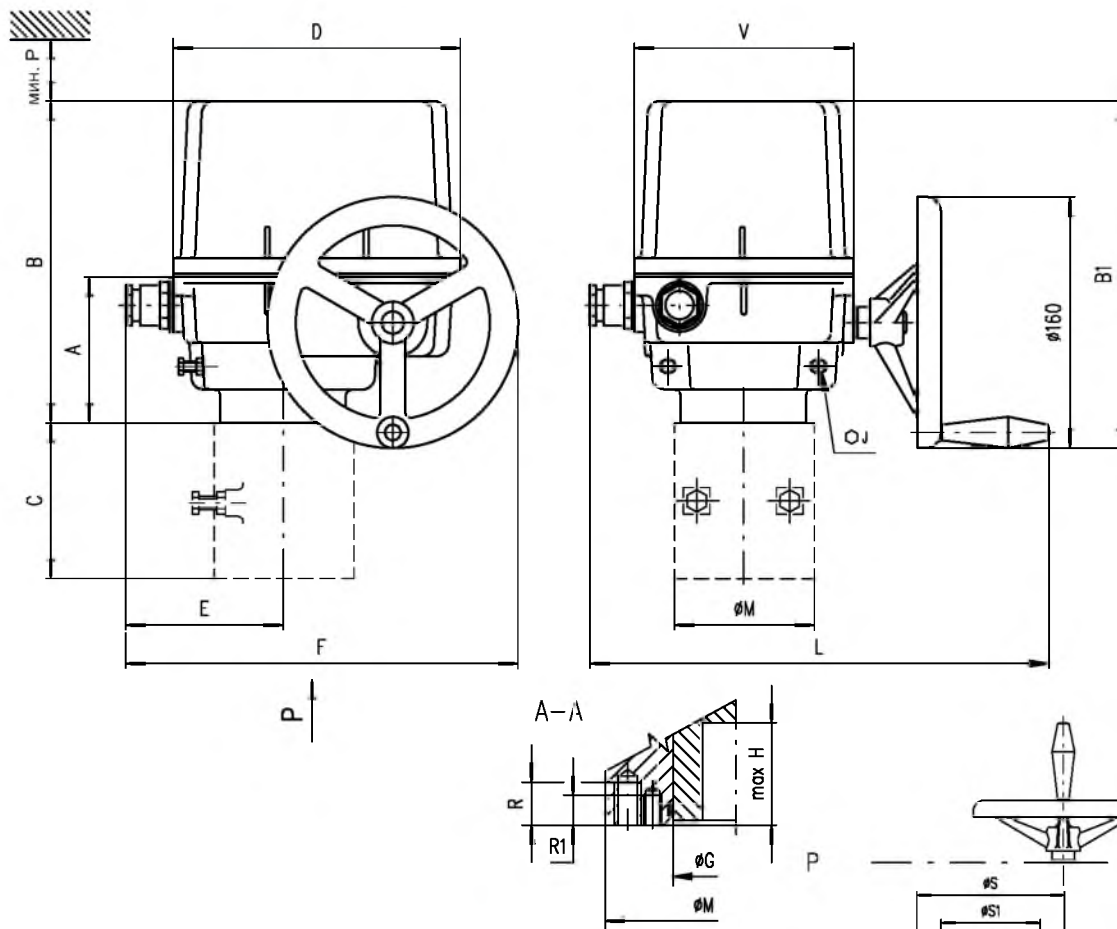


**Символическое обозначение:**

- Z41a ..... схема включения нагревательного сопротивления с термическим выключателем для электроприводов с регулятором
- Z78a ..... схема включения 3-фазного электродвигателя
- Z90a ..... схема включения 3-фазного электродвигателя с местным управлением
- Z232a ..... схема включения местного управления с регулятором положения
- Z240a ..... схема включения регулятора положения с обратной связью через сопротивление с 1-фазным электродвигателем
- Z241a ..... схема включения регулятора положения с токовой обратной связью с 1-фазным электродвигателем
- Z250a ..... схема включения электропривода с 3-фазным электродвигателем с регулятором с токовой обратной связью
- Z251a ..... схема включения электропривода с 3-фазным электродвигателем с регулятором с обратной связью через сопротивление
- Z257a ..... схема включения электронного датчика положения - 3-проводникового без источника
- Z260a ..... схема включения электронного датчика положения - 3-проводникового с источником
- Z269a ..... схема включения электронного датчика положения, или емкостного датчика - 2-проводникового с источником
- Z270 ..... схема включения 1-фазного электродвигателя с местным управлением
- Z288a ..... схема включения добавочных выключателей положения для электроприводов SPR 2, SPR 2.3 и SPR 2.4 с 3-фазным электродвигателем
- Z303 ..... схема включения 3-фазного электродвигателя с реверсивными контакторами
- Z304 ..... схема включения 3-фазного электродвигателя с реверсивными контакторами и с местным управлением
- Z344 ..... схема включения электропривода с электродвигателем постоянного тока 24 V DC
- Z348b ..... схема включения электропривода с электродвигателем 24 V AC
- Z349b ..... схема включения регулятора положения с обратной связью через сопротивление с электродвигателем 24 V AC
- Z375 ..... схема включения регулятора положения с токовой обратной связью с электродвигателем 24 V AC
- Z376a ..... схема включения регулятора положения с обратной связью через сопротивление с электродвигателем 24 V DC
- Z377a ..... схема включения регулятора положения с токовой обратной связью с электродвигателем 24 V DC
- Z378 ..... схема включения электронного датчика положения, или емкостного датчика - 2-проводникового и 3-проводникового с источником
- Z448 ..... схема включения местного управления для 24 V DC
- Z481 ..... схема включения местного управления для 24 V AC

- B1 ..... датчик сопротивления, простой
- B2 ..... датчик сопротивления, двойной
- B3 ..... емкостный датчик положения, или электронный датчик положения
- C ..... конденсатор
- E1 ..... нагревательное сопротивление
- F1 ..... тепловая защита
- F2 ..... термический выключатель нагревательного сопротивления
- H1 ..... обозначение крайнего положения "открыто"
- H2 ..... обозначение крайнего положения "закрыто"
- H3 ..... обозначение крайнего положения "местное электрическое управление"
- I/U ..... входные/выходные токовые сигналы/сигналы напряжения
- KM1, KM2 ..... реверсивный контактор
- M1- ..... электродвигатель однофазный
- M3- ..... электродвигатель трехфазный
- M= ..... электродвигатель 24 V DC
- N ..... регулятор
- R ..... сопротивление
- R<sub>г</sub> ..... нагрузочное сопротивление
- SA1 ..... вращательный переключатель с ключом "дистанционное - 0 - местное" управление
- SA2 ..... вращательный переключатель "открывает - стоп - закрывает"
- S1 ..... моментальный выключатель "открыто"
- S2 ..... моментальный выключатель "закрыто"
- S3 ..... выключатель положения "открыто"
- S4 ..... выключатель положения "закрыто"
- S5 ..... добавочный выключатель положения "открыто"
- S6 ..... добавочный выключатель положения "закрыто"
- X ..... клеммная колодка
- Y ..... тормоз электродвигателя

Зскизы SP 1, SPR 1, SP 2, SPR 2, SP 2.3, SPR 2.3, SP 2.4, SPR 2.4



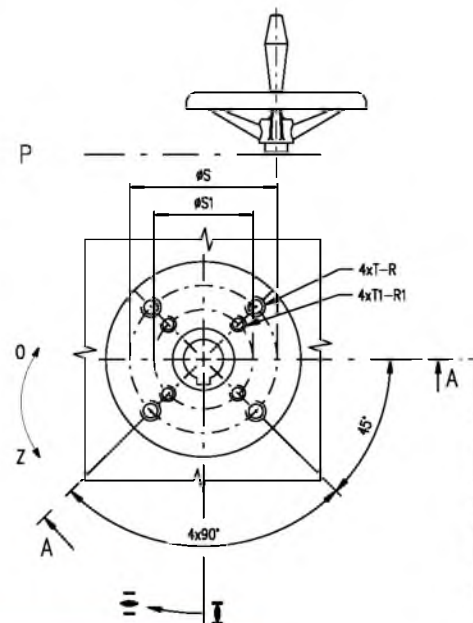
Размеры электроприводов

Тип	A	B	B1	C	D	E	E1	F	F1	F2	J	L	M	P	V
SP 1, SPR 1	102	213	229	-	183	98 170*	169	248 320*	319	273 345*	13	276 290*	90	160	140
SP 2, SPR 2				-							17		90		
SP 2.3, SPR 2.3	104	260	267	112	232	123 203*	194	297 377*	368	-	19	326 351*	125	210	190
SP 2.4, SPR 2.4				127							22		150		

\* вносится для исполнения с коннектором

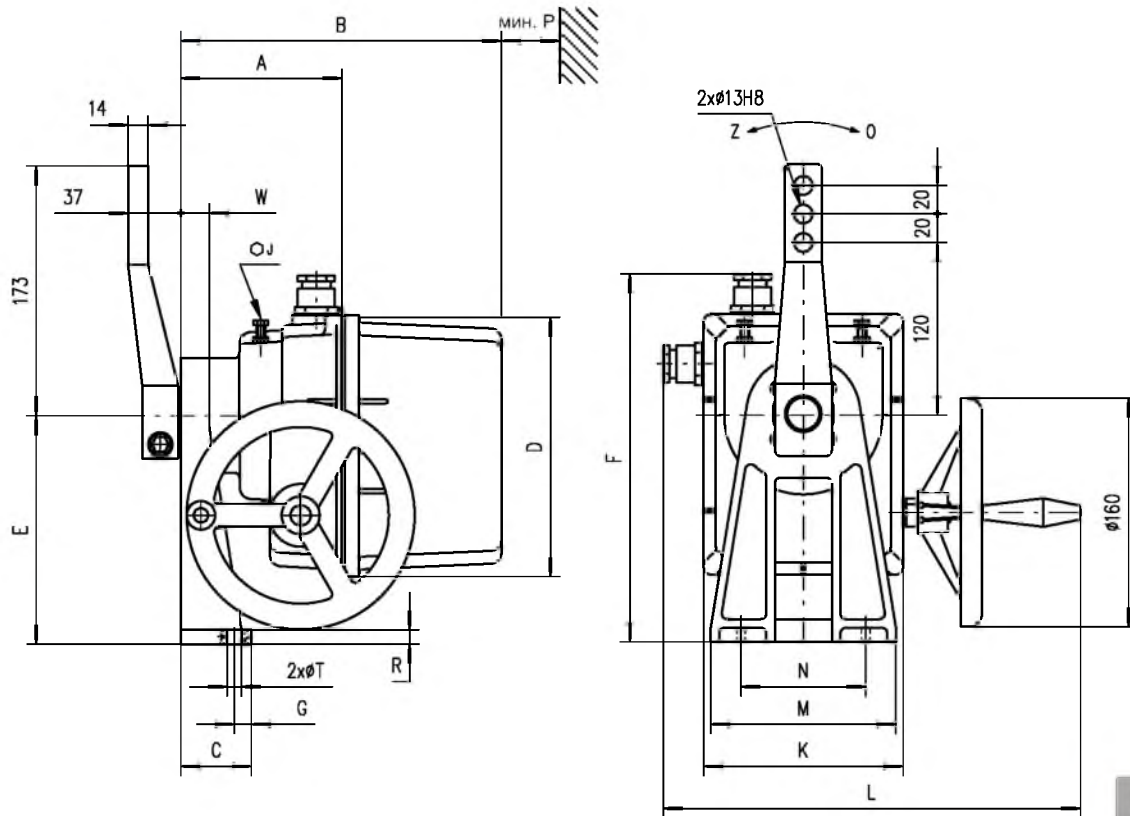
Размеры фланцев

Тип	G	H	R	R1	S	S1	T	T1	Размер фланца
SP 1, SPR 1	40	37	16	12	70	50	M8	M6	F07/F05
SP 2, SPR 2	40	49	16	12	70	50	M8	M6	F07/F05
SP 2.3, SPR 2.3	55	56	20	16	102	70	M10	M8	F10/F07
SP 2.4, SPR 2.4	65	71	24	20	125	102	M12	M10	F12/F10



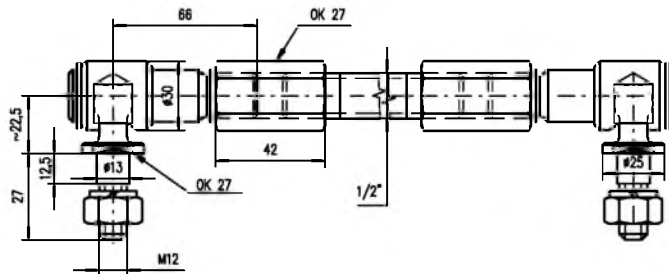
Форма присоединительной детали														
D-xx (Axx)			L-xx (Bxx)			H-xx (Cxx)			V-xx (D01 - D09)			V-30 (D10)		
ISO	Regada	Размер	ISO	Regada	Размер	ISO	Regada	Размер	ISO	Regada	Размер	ISO	Regada	Размер
D-xx	Axx	U	L-xx	Bxx	U	H-xx	Cxx	U	V	V-xx	Dxx	W	Z	X
D-14	A01	14	L-14	B01	14	H-14	C01	14	22	V-20	D01	20.0	22.5	6.0
D-17	A02	17	L-17	B02	17	H-11	C02	11	18	V-22	D02	22.0	24.5	6.0
D-22	A03	22	L-22	B03	22	H-8	C03	8	13	V-32.2	D03	32.2	35	6.5
D-27	A04	27	L-27	B04	27	H-17	C04	17	25	V-17	D04	17.0	19.5	6.0
D-11	A05	11	L-11	B05	11	H-13	C05	13	19	V-28	D05	28.0	30.9	8.0
D-16	A06	16	L-16	B06	16	H-22	C06	22	32	V-42	D06	42.0	45.1	12.0
						H-16	C07	16	22	V-45.4	D07	45.4	48.8	10.0
						H-27	C08	27	48	V-50	D08	50.0	53.5	14.0
						H-19	C09	19	28	V-18	D09	18.0	20.5	6.0
						H-10	C10	10	16	V-30	D10	30.0	32.5	8.0

Зскизы SP 1, SPR 1, SP 2, SPR 2



P - 1162

Тяга TV 160



P - 0210

Форма присоединительного вала

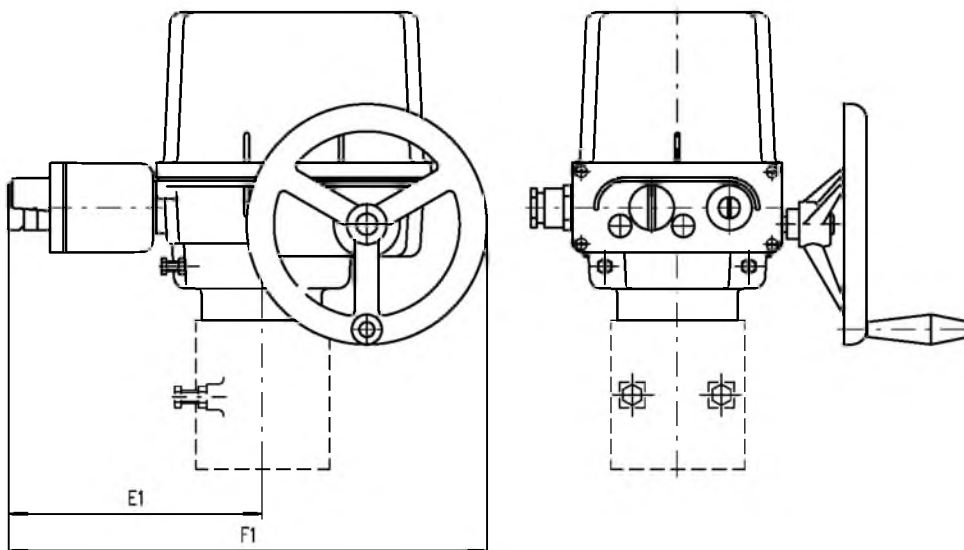
	Тип (Type)	H	S	U	V	Z	Y	Y1	Форма присоединительного вала
		SP 1, SPR 1	24.5	22	6	28	25	2	
SP 2, SPR 2	27.9	25	8	35	28	2	2	E02	

Размеры электроприводов

Тип	A	B	C	D	E	F	F1	F2	G	W	J	K	L	M	N	P	R	T
SP 1, SPR 1	123	233	50	183	160	258 330*	169	273 345*	12	20	13	140	276 290*	130	80	160	10	10.5
SP 2, SPR 2	132	288	58	232	200	323 403*	194	-	30	28	17	190	326 351*	160	90	210	11	12.6

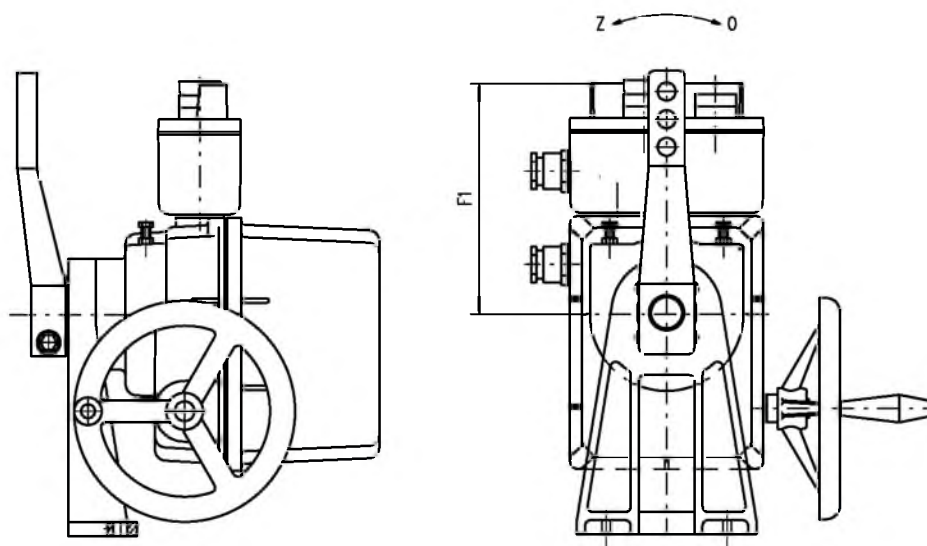
\* относится для исполнения с коннектором

Исполнение электропривода с местным управлением



P - 1222

Исполнение электропривода с местным управлением



P - 1225

По вопросам продаж и поддержки обращайтесь:

Волгоград +7 (8442) 45-94-42  
 Екатеринбург +7 (343) 302-14-75  
 Ижевск +7 (3412) 20-90-75  
 Казань +7 (843) 207-19-05

Краснодар +7 (861) 238-86-59  
 Красноярск +7 (391) 989-82-67  
 Москва +7 (499) 404-24-72  
 Ниж.Новгород +7 (831) 200-34-65

Новосибирск +7 (383) 235-95-48  
 Омск +7 (381) 299-16-70  
 Пермь +7 (342) 233-81-65  
 Ростов-на-Дону +7 (863) 309-14-65

Самара +7 (846) 219-28-25  
 Санкт-Петербург +7 (812) 660-57-09  
 Саратов +7 (845) 239-86-35  
 Сочи +7 (862) 279-22-65

сайт: [regada.pro-solution.ru](http://regada.pro-solution.ru) | эл. почта: [rdg@pro-solution.ru](mailto:rdg@pro-solution.ru)  
 телефон: 8 800 511 88 70