

## SPR 1 - 2.4PA

### Характеристика

Электропривод REMATIC с абсолютным воспроизведением съемки положения и момента. Безотказная механика традиционных однооборотных электроприводов ISOMACT оснащена новой системой управления DMS3. Данное соединение предоставляет множество функций и несравнимый комфорт при параметризации.



### Описание

#### SPR 1PA, SPR 2PA, SPR 2.3 PA, SPR 2.4PA

Электроприводы REMATIC, оснащены электроникой DMS3, являются удобными для управления напряжением 24 V DC (2P регуляция) или аналоговым сигналом тока или напряжения (3P регуляция). Параметризация осуществляется: при помощи кнопок и LED диод блока управления, через блок местного управления или при помощи программы PC коммуникационная граница раздела 232). Электроприводы предназначены для автоматической регуляции или режима работы ON - OFF.

### Стандартное оснащение и функции

- Напряжение питания 220 V AC
- Электрическое присоединение на клеммную колодку
- Термовыключатель в обмотке электродвигателя
- Выключение в конечных положениях от положения и момента
- Выключающая сила переставная от 50 % по 100 %
- Блокирование момента в конечных положениях
- Блокирование момента при разгоне
- 2 свободно программируемые реле R1, R2 (положение, момент...)
- Реле READY
- Управление сигналом 0/4 - 20 mA, 4 - 12 mA, 12 - 20 mA или 0/2 - 10 V (не в силе для DMS3 в исполнении 2P)
- Управление напряжением 24 V DC
- Управление импульсом
- Тактовый режим хода
- Безопасная функция ESD (реакция на отказ)
- Токвый датчик 4 - 20 mA пассивный (не в силе для DMS3 в исполнении 2P)
- Дополнительное выходное напряжение 24 V DC, 40 mA для питания входов управления
- Выход неисправностных отчетов
- Нагревательное сопротивление управляемый из блока управления
- LED показатель положения
- Коммуникационная граница раздела RS 232
- Программа для параметризации при помощи компьютера PC
- Жесткие упоры
- Механическое присоединение фланцевое ISO 5211
- Управление вручную
- Степень защиты IP 67

#### По вопросам продаж и поддержки обращайтесь:

Волгоград +7 (8442) 45-94-42  
 Екатеринбург +7 (343) 302-14-75  
 Ижевск +7 (3412) 20-90-75  
 Казань +7 (843) 207-19-05

Краснодар +7 (861) 238-86-59  
 Красноярск +7 (391) 989-82-67  
 Москва +7 (499) 404-24-72  
 Ниж.Новгород +7 (831) 200-34-65

Новосибирск +7 (383) 235-95-48  
 Омск +7 (381) 299-16-70  
 Пермь +7 (342) 233-81-65  
 Ростов-на-Дону +7 (863) 309-14-65

Самара +7 (846) 219-28-25  
 Санкт-Петербург +7 (812) 660-57-09  
 Саратов +7 (845) 239-86-35  
 Сочи +7 (862) 279-22-65

Таблица спецификации SPR 1PA

Номер заказа 231. x - x x x x x / x x

Климатическое исполнение		Температура окружающей среды	↓
Изготовление для среды	умеренной (У)	-25°C + +55°C	1
	умеренной - С4	-25°C + +55°C	2
	холодной умеренной (ХЛУ)	-40°C + +40°C	3
	тропической (Т)	-25°C + +55°C	6
	морской (М/ТМ)	-40°C + +55°C	7

Электрическое присоединение	Замыкание электродвигателя	Питающее напряжение <sup>23)</sup>		Схема включения	↓	
		50 Hz	60 Hz			
На клеммную колодку	на основе оптоэлектронических элементов	230 V AC 220 V AC 24 V AC	240 V AC 120 V AC 24 V AC	Z514	0	
				Z523	L	
				Z515	3	
		на основе реверсивных реле	50 Hz	3x400 V AC 3x380 V AC	Z514	V
					Z523	T
					Z515	J
			Z532, Z536, Z537	2		
				N		

Выключающий момент	Макс. нагрузочный момент <sup>32)</sup>	Макс. нагрузочный момент <sup>33)</sup>	Время полного закрытия		↓
	Режим работы "Открыто - Закрыто"	Регулирующая эксплуатация	50 Hz	60 Hz	
46 Nm	40 Nm	-	10 s/90°	8 s/90°	0
90 Nm	80 Nm	63 Nm	20 s/90°	17 s/90°	1
90 Nm	80 Nm	63 Nm	40 s/90°	34 s/90°	2
72 Nm	63 Nm	50 Nm	80 s/90°	67 s/90°	3

Рабочий угол			↓
С жесткими упорами	60°		A
	90°		B
	120°		C
	160°		D
Без упоров - программно переставной <sup>42)</sup>	50° - 120°		M
	90° - 160°		N
	160° - 360°		P

Плата управления	Управление регулируемые входы				Выходной сигнал	Схема включения	↓	
	2P	ON - OFF и импульсное	24 V DC					
SPR 1PA DMS3	3P/2P	Модуляторное	0/4 - 20 mA	ON - OFF и импульсное	24 V DC	4 - 20 mA пассивный	Z515, Z537	F
			0/2 - 10 V				Z514, Z532	G
						Z523, Z536	H	

Таблица спецификации SPR 1PA

Номер заказа 231. x - x x x x x / x x

Механическое присоединение		Форма прис. детали			Эскиз	↓
		ISO	Regada	Размер		
Фланец ISO 5211	F05/F07	D-14	A01	14x14	P-1147 P-2032	A
		L-14	B01			B
		H-14	C01			C
		V-20	D01	Ø20 <sup>62)</sup>		D
		D-17	A02	17x17		E
		L-17	B02			F
		H-11	C02	11x18		G
		D-11	A05	11x11		H
		L-11	B05			Q
		H-8	C03	8x13		N
		V-17	D04	Ø17 <sup>62)</sup>		P
		D-16	A06	16x16		R
		L-16	B06			S
		H-10	C10	10x16		T
		V-18	D09	Ø18 <sup>62)</sup>		U
		V-30	D10	Ø30 <sup>63)</sup>		V
		-	-	Ø 8 <sup>64)</sup>		W
H-17	C04	17x25	Z			
Стойка, выходный вал, шпонка	-	-	E01	Ø22	P-1162	J
Стойка + Рычаг	-	-	-	-	P-0210, P-2032 <sup>66)</sup>	K
Стойка + Рычаг + Тяга TV 360	-	-	-	-		L

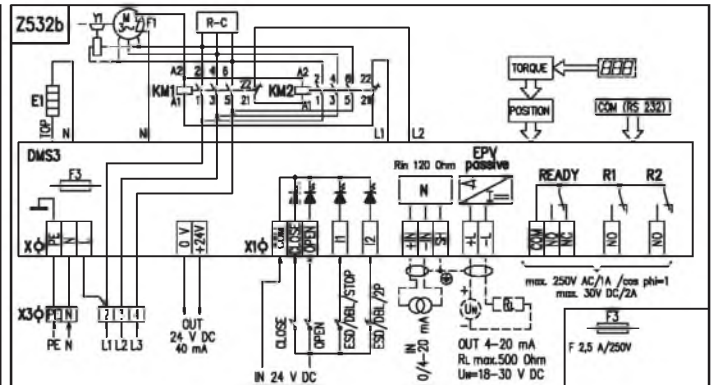
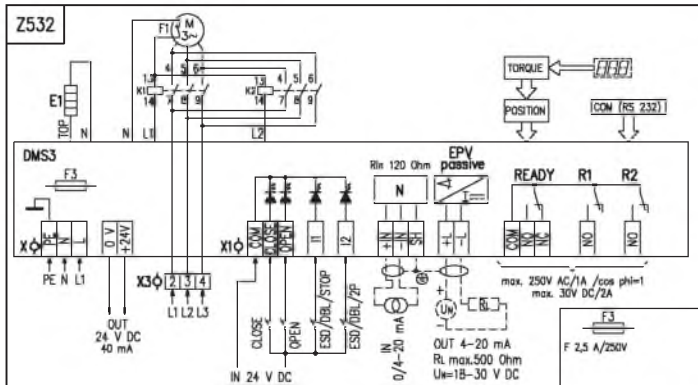
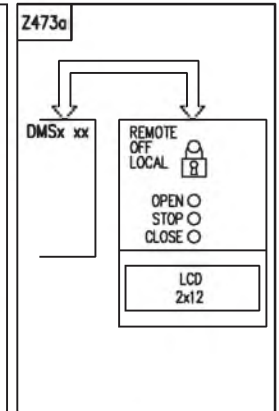
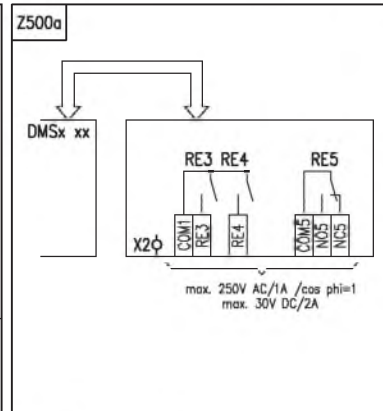
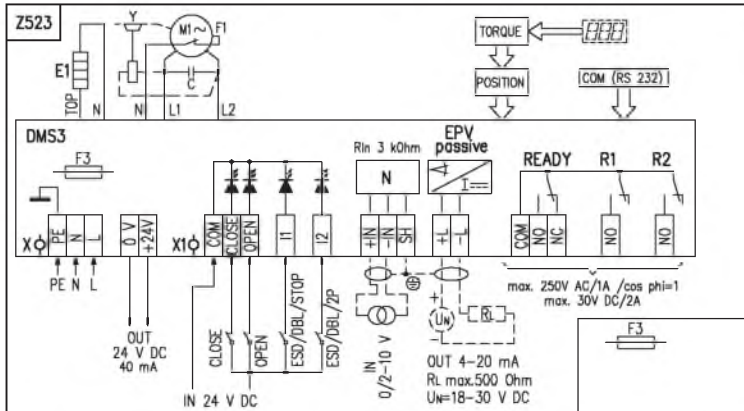
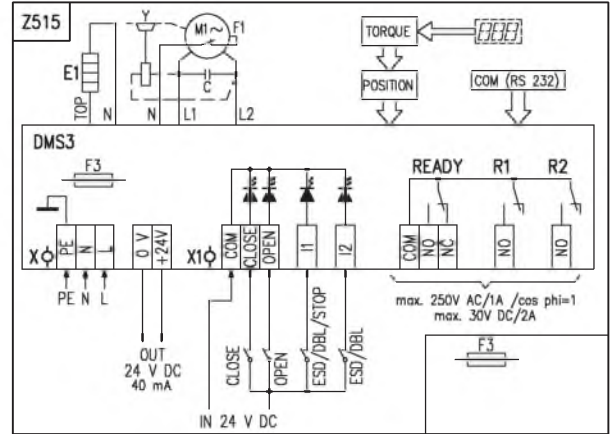
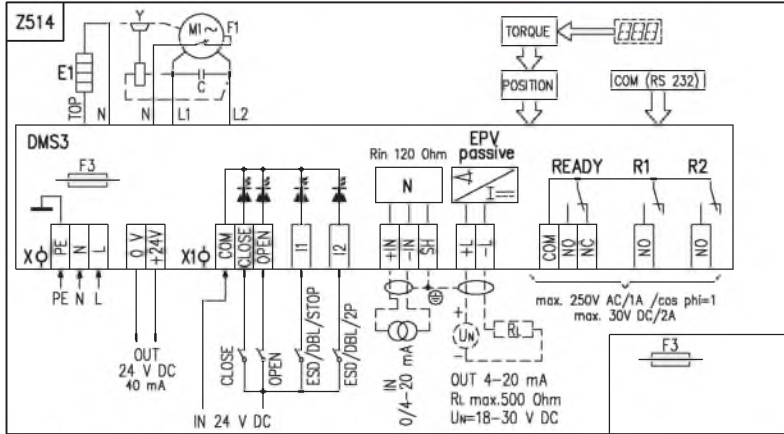
Добавочное оснащение		Схема включения	↑	↓
	Без добавочного оснащения; выключающий момент установлен на максимальную величину из избранного диапазона и Рабочий угол 90°.	-		
A	Установка рабочего угла на требуемую величину	-	0	1
B	Установка выключающего момента на требуемую величину из избранного диапазона	-	0	3
D	Модуль добавочных реле RE3, RE4, RE5 (Модуль DMS3 RE3)	Z500a	0	5
E	Модуль добавочных реле RE1, RE2, RE3, RE4, RE5, READY (Модуль DMS3 RE6)	Z500	0	6
F	Местное управление для электроприводов с системой DMS3 с LCD дисплеем (изображение данных только до -25°C)	Z473a	0	7
Разрешенные комбинации и код исполнения: A+B=20, A+D=22, A+E=23, A+F=24, B+D=29, B+E=30, B+F=31, D+F=40, E+F=44, A+B+D=52, A+B+E=53, A+B+F=54, A+D+F=63, A+E+F=67, B+D+F=80, B+E+F=84, A+B+E+F=113, A+B+D+F=114				

Принадлежности	Заказной номер
Коммуникационный кабель DB-9F/RJ45	224A80100

Примечания:

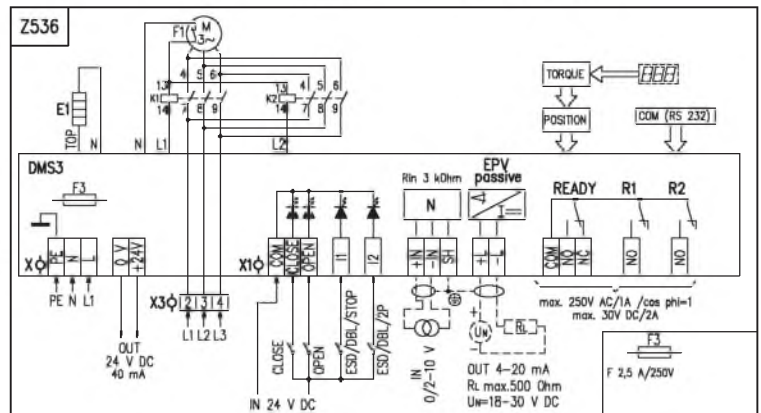
- 10) Смотри технический лист в "Рабочая среда".
- 23) Детальные данные электродвигателей с сопряжением к скоростям перестановки На техническом листе указаны „Электрические данные - Электродвигатели,
- 32) Указанным моментом возможно загружать электропривода в режиме S2-10 min, или S4-25%, 6-90 циклов/час.
- 33) Указанным моментом возможно загружать электропривода в режиме S4-25%, 90 - 1200 циклов/час.
- 42) Желательный рабочий угол покажите в заявке, если он не будет уточнен, будет производителем настроен самый минимальный из допускаемого предела.
- 62) Присоединительное отверстие прямо во выходном вале(без сменной втулки).
- 63) Отверстие для сменной втулки.
- 64) Сменная втулка с отверстием Ø 8.
- 65) Сменная втулка. Вид отверстия детали по договору.
- 66) Исполнение электроприводов с местным управлением с панелю управления DMS3 по эскизу P-2032

## Схемы включения SPR 1PA - SPR 2.4PA



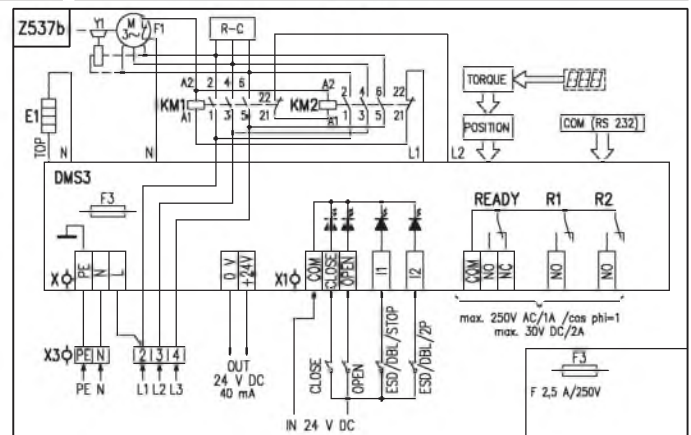
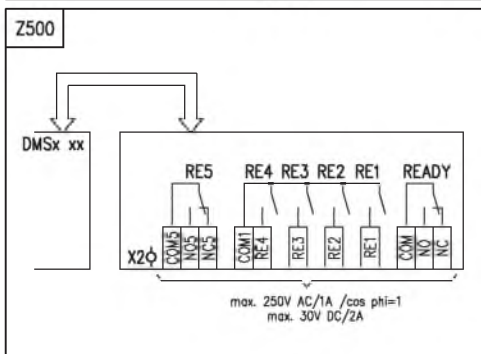
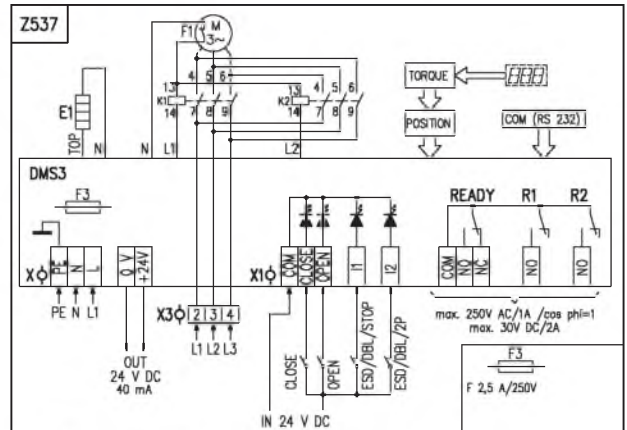
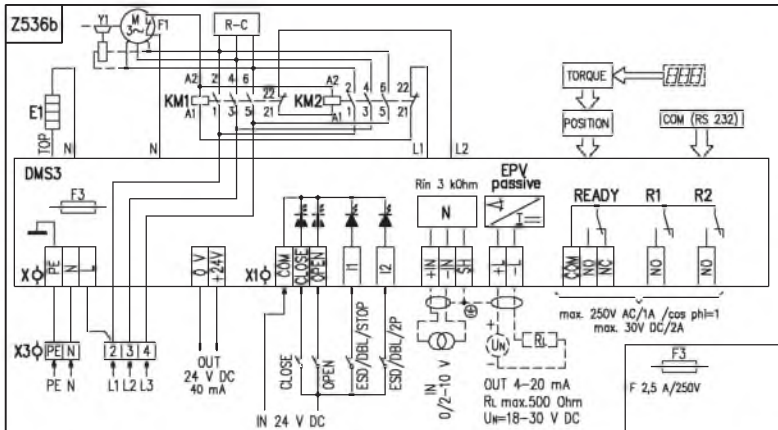
### Символическое обозначение:

- Z473a ...схема включения модуля местного управления
- Z500 .....схема включения модуля со 6 добавочными реле
- Z500a ...схема включения модуля с 3 добавочными реле
- Z514 .....схема включения SPR 1-2.4PA с 1~электромотором - для управления ON/OFF или аналогового входного сигнала 0/4 - 20 мА и выходный сигнал 4 - 20 мА
- Z515 .....схема включения SPR 1-2.4PA с 1~электромотором - для управления ON/OFF
- Z523 .....схема включения SPR 1-2.4PA с 1~электромотором - для управления ON/OFF или аналогового входного сигнала 0/2 - 10 V и выходный сигнал 4 - 20 мА
- Z532 .....схема включения SPR 1PA с 3~электромотором - для управления ON/OFF или аналогового входного сигнала 0/4 - 20 мА и выходный сигнал 4 - 20 мА
- Z532b ...схема включения SPR 2-2.4PA с 3~электромотором - для управления ON/OFF или аналогового входного сигнала 0/2 - 10 V и выходный сигнал 4 - 20 мА
- Z536 .....схема включения SPR 1PA с 3~электромотором - для управления ON/OFF или аналогового входного сигнала 0/2 - 10 V и выходный сигнал 4 - 20 мА
- Z536b ...схема включения SPR 2-2.4PA с 3~электромотором - для управления ON/OFF или аналогового входного сигнала 0/2 - 10 V и выходный сигнал 4 - 20 мА
- Z537 .....схема включения SPR 1PA с 3~электромотором - для управления ON/OFF
- Z537b ...схема включения SPR 2-2.4PA с 3~электромотором - для управления ON/OFF



### Примечания:

1. На клеммы N, L клеммной колодки источника питания (X) подводится напряжение питания 230 V AC, или 24 V AC согласно спецификации электропривода.



**Электрическое присоединение:**

Через 2 кабельные втулки M16x1,5 для диаметра кабеля от 8 по 14,5 мм.

**X - клеммная колодка источника питания**

PE, N, L .....клеммы (0,05 - 1,5 мм<sup>2</sup>) питающего питания 220/230/240 V AC, 120 V AC, или 24 V AC, 50/60 Hz по спецификации

0 V, +24 V .....клеммы (макс. 1,5 мм<sup>2</sup>) выходного напряжения 24 V DC (40 mA)

**X1 - клеммная колодка блока управления**

COM, CLOSE OPEN, I1, I2 .....клеммы (0,05 - 1 мм<sup>2</sup>) входных управляющих сигналов 24 V DC

+IN, -IN, SH .....клеммы (0,05 - 1 мм<sup>2</sup>) входных унифицированных сигналов 0/4-20 mA (0/2-10V)

+L, -L, SH .....клеммы (0,05 - 1 мм<sup>2</sup>) выходного токового сигнала (пассивный) 4-20 mA

COM, NO, NC .....клеммы (0,05 - 1,5 мм<sup>2</sup>) реле READY

COM, NO .....клеммы (0,05 - 1,5 мм<sup>2</sup>) реле R1, R2

**X2 - клеммная колодка доски добавочного реле**

COM1, RE1, RE2, RE3, RE4 .....клеммы (0,05 - 1,5 мм<sup>2</sup>) реле RE1, RE2, RE3, RE4

COM5, NO5, NC5 .....клеммы (0,05 - 1,5 мм<sup>2</sup>) реле RE5

COM, NO, NC .....клеммы (0,05 - 1,5 мм<sup>2</sup>) реле READY

C .....конденсатор

COM(RS232).....возможность присоединения блока управления к компьютеру PC

EPV passive .....электронный датчик положения (EPV) пассивный с токовым выходным сигналом

E1 .....тепловое сопротивление

F1 .....тепловая защита электродвигателя

F2 .....термический выключатель

F3 .....предохранитель питающего источника

M1~ / M3~ .....электродвигатель однофазный

N .....регулятор положения

R .....сопротивление осадительное

POSITION .....съемка положения

Rin .....входное сопротивление

R<sub>н</sub> .....нагрузочное сопротивление

UN .....питающее сопротивление для EPV

R1, R2 .....свободно программируемое реле

READY .....реле подготовки (свободно программируемое реле)

RE1 по RE5 .....добавочное реле

TORQUE .....съемка момента

DMS3 .....электронный модуль

**Программные возможности настройки входов, выходов и сигналов управления**

**Программные возможности для реле R1, R2, RE1, RE2, RE3, RE4, RE5:** неактивно; положение открыто; положение закрыто; момент открыто; момент закрыто; момент открыто или момент закрыто; момент открыто или положение открыто; момент закрыто или положение закрыто; открывает; закрывает; движение, движение мигалка, в положение, от положения, предупреждение, дистанционное управление, местное управление, управление выключено.

**Программные возможности для реле READY:** ошибки; ошибки или предупреждение; ошибки или нет дистанционного; ошибки или предупреждение или нет дистанционного.

**Программные возможности для выходной сигнал (из EPV пассивный):** 4-20 mA, 20-4 mA.

**Программные возможности для управление (регуляция):** 2P, 3P, 3P/2P переключаемое I2.

**Программные возможности для входной сигнал управления (N):** тока: 4-20 mA, 20-4 mA, 0-20 mA, 20-0 mA, 4-12 mA, 12-4 mA, 12-20 mA, 20-12 mA; напряжения: 2-10 V, 10-2 V, 0-10 V, 10-0 V

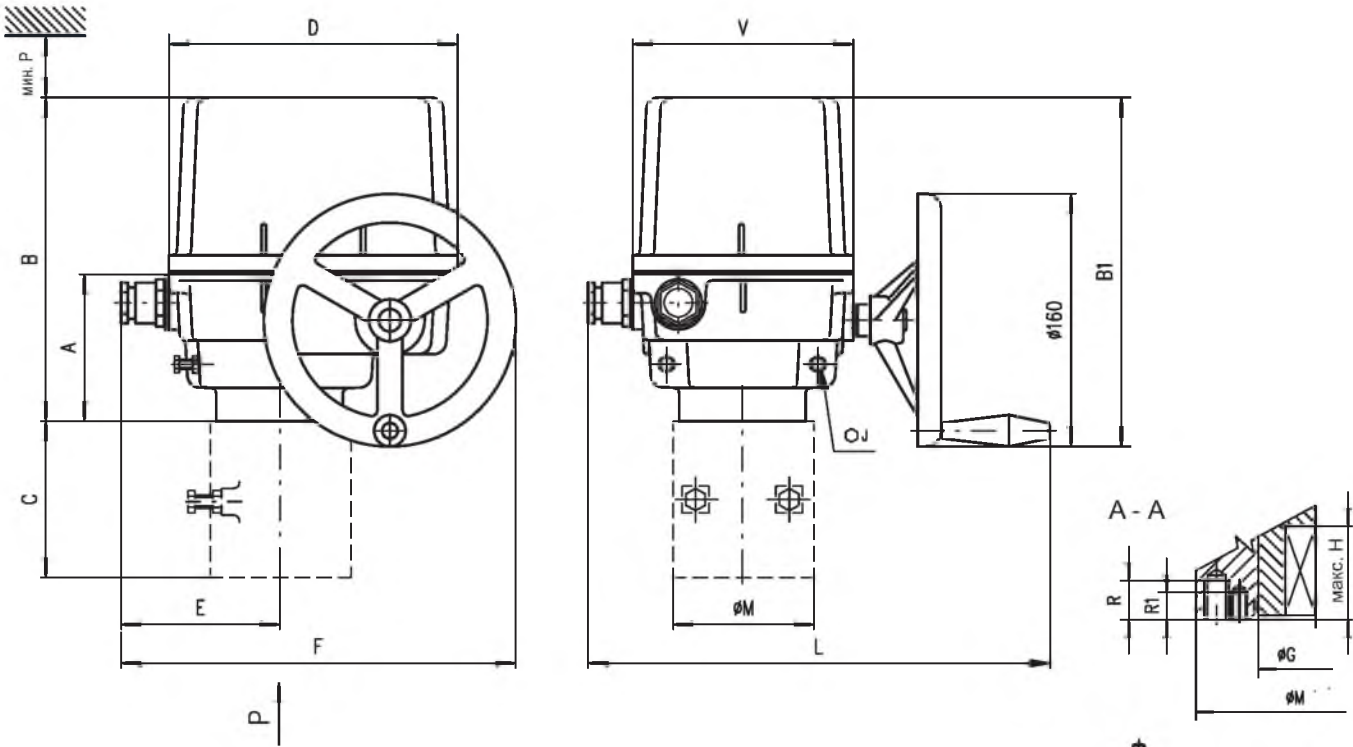
**Программные возможности для входы I1:** НЕАКТИВНОЕ; ESD (Emergency shut down - если на клемме I1 есть напряжение, потом привод будет занимать позицию предназначена командой "Реакцией на отказ"); DBL (выделение блока местного управления- не в силе для ЭП без местного управления); СТОП!

**Программные возможности для входы I2:** НЕАКТИВНОЕ; ESD (Emergency shut down - если на клемме I2 есть напряжение, потом привод будет занимать позицию предназначена командой "Реакцией на отказ"); DBL (выделение блока местного управления не в силе для ЭП без местного управления); 2P (при включенном регуляторе - для программной возможности управления 3P/2P I2 разрешает при активном входе I2 управление бинарными входами 24 V DC).

**Программные возможности РЕАКЦИЕЙ НА ОТКАЗ: ОТКРЫВАТЬ; ЗАКРЫВАТЬ; ОСТАНОВИТЬ; БЕЗОПАСНОЕ ПОЛОЖЕНИЕ**

На входах I1, I2 невозможно настроить согласные функции, кроме состояния - выключено (Напр.:если настроена функция ESD на входе I1, невозможно набрать функцию ESD и на входе I2).

## Зскизы SPR 1PA - SPR 2.4PA



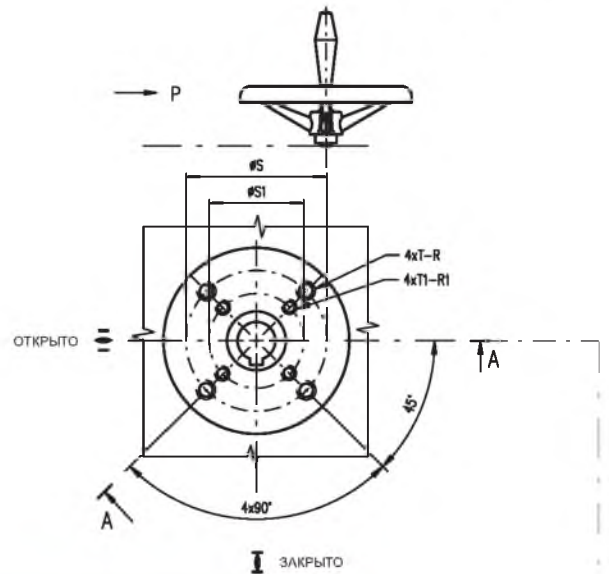
Размеры электроприводов

Тип	A	B	B1	C	D	E	F	J	L	M	P	V
SPR 1PA	102	223	239	-	183	93	243	13	280	90	160	140
SPR 2PA	117	284	291	-	232	119	294	17	330	90	210	190
SPR 2.3PA				19				125				
SPR 2.4PA				22				150				

\* вносится для исполнения с коннектором

Размеры фланцев

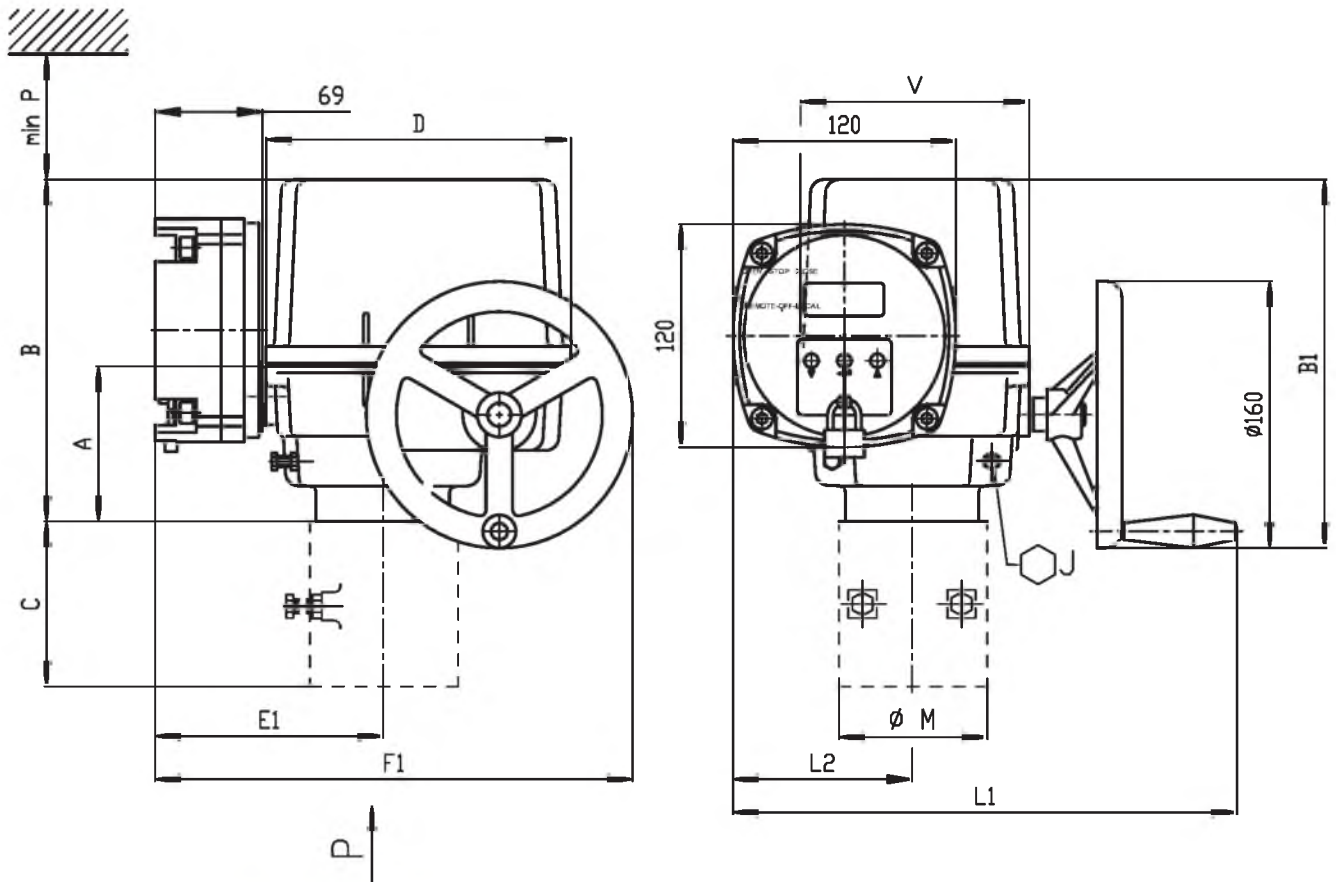
Тип	G	H	R	R1	S	S1	T	T1	Размер фланца
SPR 1PA	40	37	16	12	70	50	M8	M6	F07/F05
SPR 2PA	40	49	16	12	70	50	M8	M6	F07/F05
SPR 2.3PA	55	56	20	16	102	70	M10	M8	F10/F07
SPR 2.4PA	65	71	24	20	125	102	M12	M10	F12/F10



Форма присоединительной детали

D-xx (Axx)		L-xx (Bxx)			H-xx (Cxx)			V-xx (D01 - D09)			V-30 (D10)		
ISO	Regada	Размер	ISO	Regada	Размер	ISO	Regada	Размер	ISO	Regada	Размер		
D-xx	Axx	U	L-xx	Bxx	U	H-xx	Cxx	U V	V-xx	Dxx	W	Z	X
D-14	A01	14	L-14	B01	14	H-14	C01	14 22	V-20	D01	20.0	22.5	6.0
D-17	A02	17	L-17	B02	17	H-11	C02	11 18	V-22	D02	22.0	24.5	6.0
D-22	A03	22	L-22	B03	22	H-8	C03	8 13	V-32.2	D03	32.2	35	6.5
D-27	A04	27	L-27	B04	27	H-17	C04	17 25	V-17	D04	17.0	19.5	6.0
D-11	A05	11	L-11	B05	11	H-13	C05	13 19	V-28	D05	28.0	30.9	8.0
D-16	A06	16	L-16	B06	16	H-22	C06	22 32	V-42	D06	42.0	45.1	12.0
						H-16	C07	16 22	V-45.4	D07	45.4	48.8	10.0
						H-27	C08	27 48	V-50	D08	50.0	53.5	14.0
						H-19	C09	19 28	V-18	D09	18.0	20.5	6.0
						H-10	C10	10 16	V-30	D10	30.0	32.5	8.0

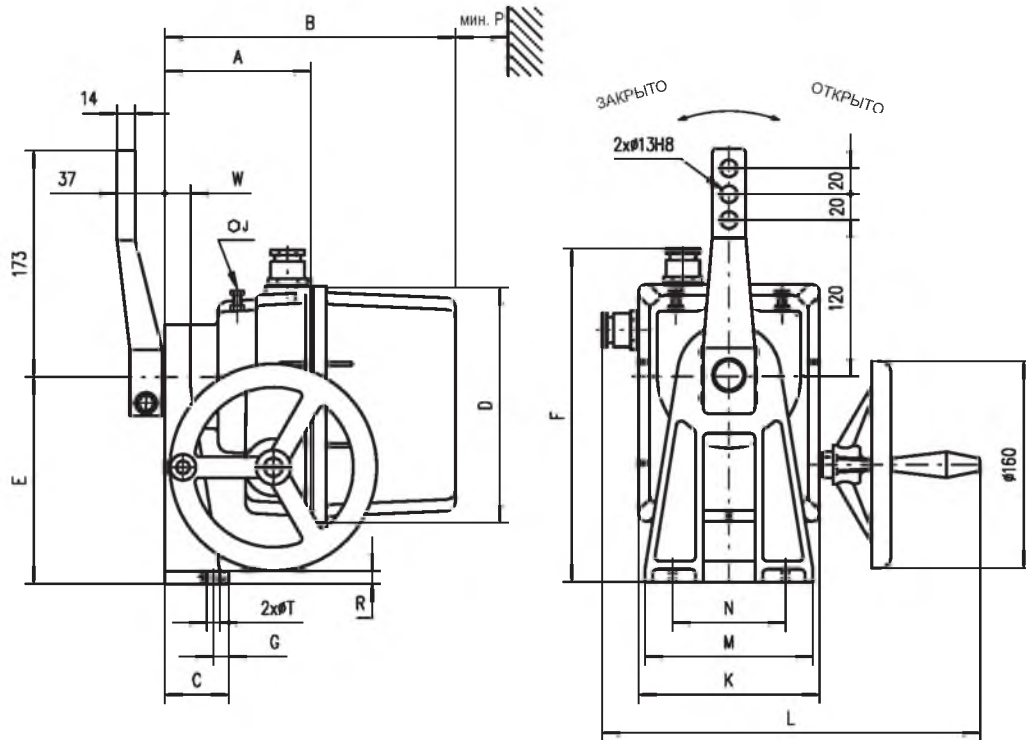
Исполнение электроприводов с местным управлением с панелю управления DMS3



Тип	E1	F1	L1	L2
SPR 1PA	139	288	303	102
SPR 2PA, SPR 2.3PA, SPR 2.4PA	163	337	339	119

Присоединительные размеры сходной с P-1162

P - 2032



Форма присоединительного вала

Тип	H	S	U	V	Z	Y	Y1	Форма присоединительного вала
SPR 1PA	24.5	22	6	28	25	2	2	E01
SPR 2PA	27.9	25	8	35	28	2	2	E02

Размеры электроприводов

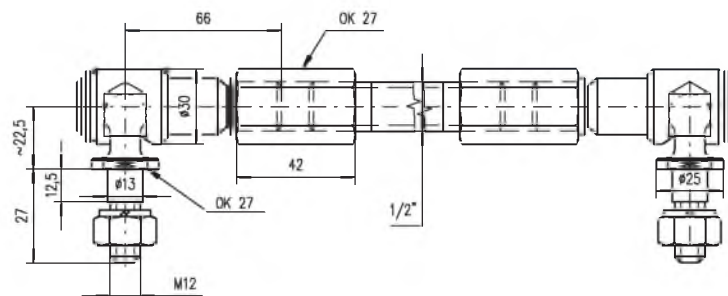
Тип	A	B	C	D	E	E1	F	F1	F2	G	W	J	K	L	M	N	P	R	T
SPR 1PA	123	243	50	183	160	163	258	313	273	12	20	13	140	280	130	80	160	10	10.5
SPR 2PA	132	288	58	232	200	189	323	364	-	30	28	17	190	330	160	90	210	11	12.6

\* относится для исполнения с коннектором

Исполнение электроприводов с местным управлением с панелем управления DMS3 по эскизу P-2032

P - 1162

Тяга TV 160



P - 0210

**По вопросам продаж и поддержки обращайтесь:**

Волгоград +7 (8442) 45-94-42  
 Екатеринбург +7 (343) 302-14-75  
 Ижевск +7 (3412) 20-90-75  
 Казань +7 (843) 207-19-05

Краснодар +7 (861) 238-86-59  
 Красноярск +7 (391) 989-82-67  
 Москва +7 (499) 404-24-72  
 Ниж.Новгород +7 (831) 200-34-65

Новосибирск +7 (383) 235-95-48  
 Омск +7 (381) 299-16-70  
 Пермь +7 (342) 233-81-65  
 Ростов-на-Дону +7 (863) 309-14-65

Самара +7 (846) 219-28-25  
 Санкт-Петербург +7 (812) 660-57-09  
 Саратов +7 (845) 239-86-35  
 Сочи +7 (862) 279-22-65

сайт: [regada.pro-solution.ru](http://regada.pro-solution.ru) | эл. почта: [rdg@pro-solution.ru](mailto:rdg@pro-solution.ru)  
 телефон: 8 800 511 88 70