



Стандартное оснащение:

- Напряжение 230 V AC
- Клеммное присоединение
- 2 выключателя положения
- Механическое присоединение фланцевое по ISO 5211

Таблица спецификации SP MINI

Номер заказа		271. x - x x x x x / x x										
Климатическое исполнение		↓										
Среда умеренная вплоть до горячей сухой с температурой от -25°C до +55°C		0										
Электрическое присоединение	Питающее напряжение	Схема включения		↓								
На клеммную колодку	230 V AC	Z19 ¹⁾		0								
	24 V AC	Z40 ²⁾		3								
Макс. нагрузочный момент ⁶⁾	Время полного закрытия	Электродвигатель		↓								
6 Nm	80 с/90°	0.35 W		0								
9 Nm	120 с/90°			1								
12 Nm	160 с/90°			2								
Рабочий ход		↓										
С датчиком положения	90°		B									
	120°		C									
	160°		D									
Без датчика положения	0° <270° (<220°) ³⁾		Z									
Датчик положения	Включение	Выход	Схема включения	↓								
Без датчика		-	-	A								
Датчик сопротивления ¹⁾²⁾	Простой	-	1x100 Ω	Z22								
		-	1x2 000 Ω									B
Электронный датчик положения - токовый	Без источника	2-проводник	4 - 20 mA	Z23								
Механическое присоединение	Размер фланца	Форма присоединительной детали	Эскиз	↓								
Фланец ISO 5211	F04	C	11x11	P-1406								
		D	∅12									C
Для смесительных клапанов	-	рычаг	Komex	P-1407								
		-	Esbe	P-1408								
Добавочное оснащение			Схема включения	↓ ↓								
A	Разъединение передачи без управления вручную ⁷⁾		-	0 0								
B	2 добавочные выключателя положения S5, S6 ¹⁾²⁾		Z292	0 1								
C	2 добавочные выключателя положения S5, S6 ¹⁾²⁾		Z293	0 2								

Разрешенные комбинации и код исполнения для электропривода: A+B=03, A+C=04

Примечания:

- 1) При включении электродвигателя для схемы включения Z19 возможно специфицировать только добавочные выключатели положения или датчик положения. Присоединение ограничено максимальным числом клемм 10.
- 2) При включении электродвигателя для схемы Z40 возможно специфицировать добавочные выключатели положения и электронный датчик положения или только датчик сопротивления. Присоединение ограничено максимальным числом клемм 10.
- 3) Рабочий ход < 220° действительный для исполнения с добавочными выключателями положения S5, S6.
- 6) Указанным моментом возможно загружать электропривода в режиме S2-10 min, или S4-25%, 6-90 циклов/час.
- При регулирующей эксплуатации в режиме S4-25%, 90 - 1200 циклов/час нагрузочный момент равный 0.8 максимального нагружающего момента.
- 7) После разъединения передачи помощью кнопки электропривод управляется вручную помощью рычага.

По вопросам продаж и поддержки обращайтесь:

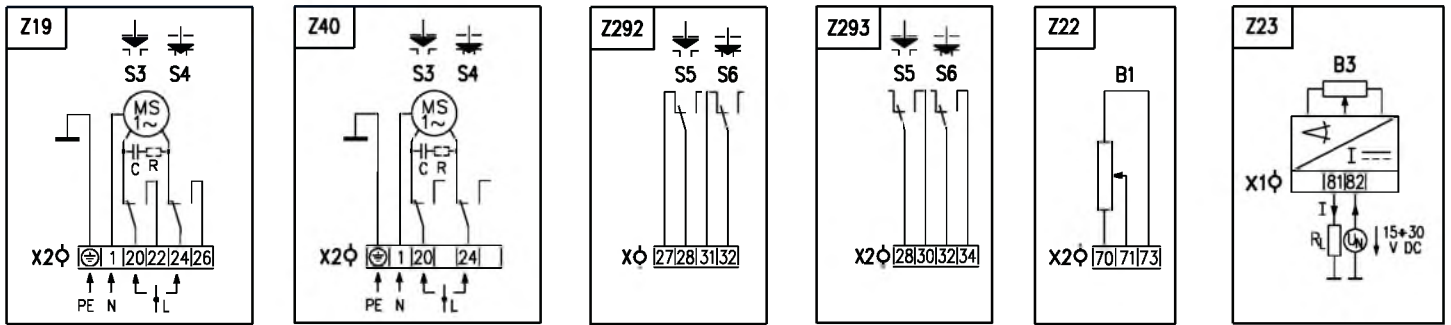
Волгоград +7 (8442) 45-94-42
Екатеринбург +7 (343) 302-14-75
Ижевск +7 (3412) 20-90-75
Казань +7 (843) 207-19-05

Краснодар +7 (861) 238-86-59
Красноярск +7 (391) 989-82-67
Москва +7 (499) 404-24-72
Ниж.Новгород +7 (831) 200-34-65

Новосибирск +7 (383) 235-95-48
Омск +7 (381) 299-16-70
Пермь +7 (342) 233-81-65
Ростов-на-Дону +7 (863) 309-14-65

Самара +7 (846) 219-28-25
Санкт-Петербург +7 (812) 660-57-09
Саратов +7 (845) 239-86-35
Сочи +7 (862) 279-22-65

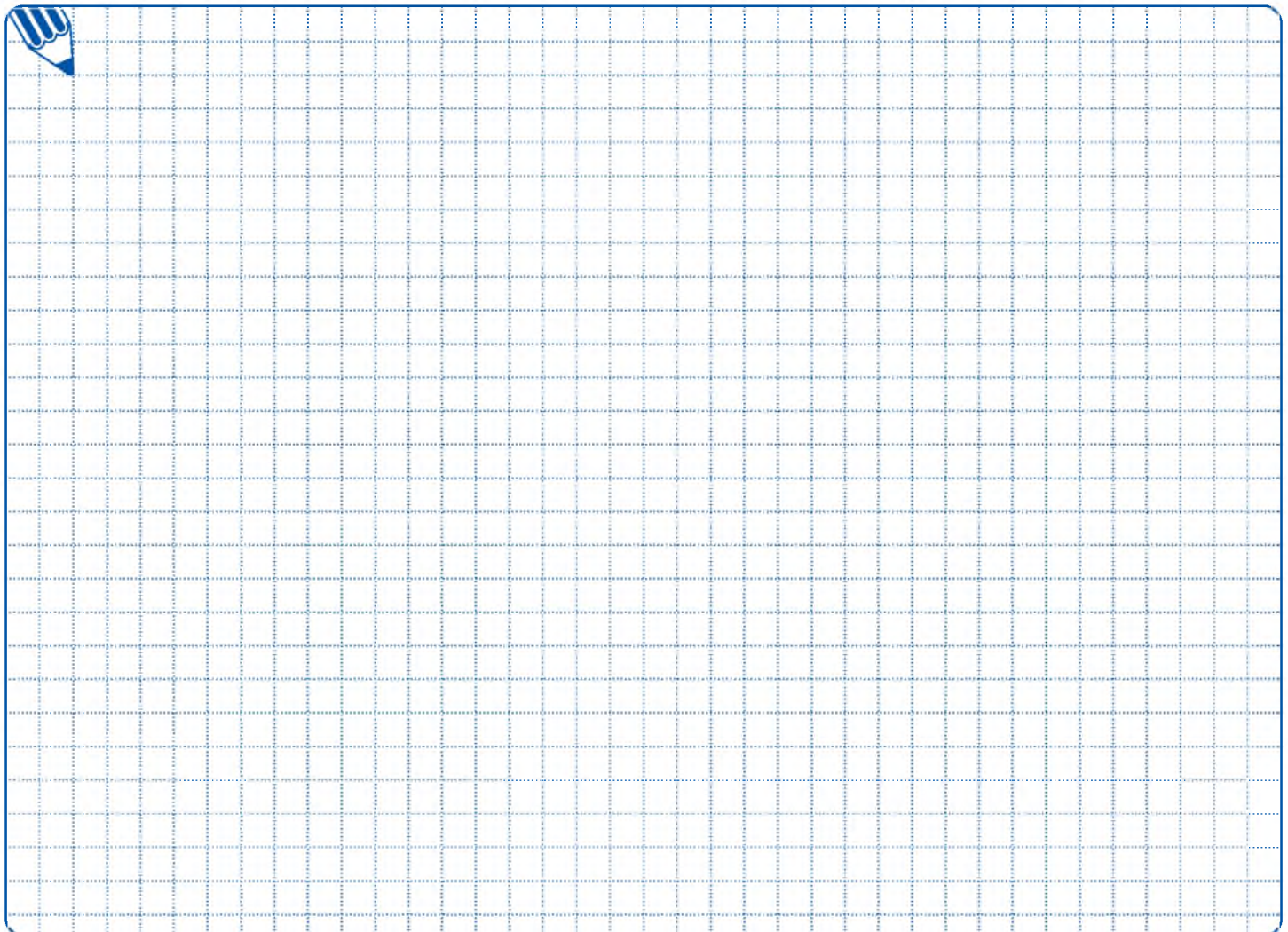
Схемы включения SP MINI



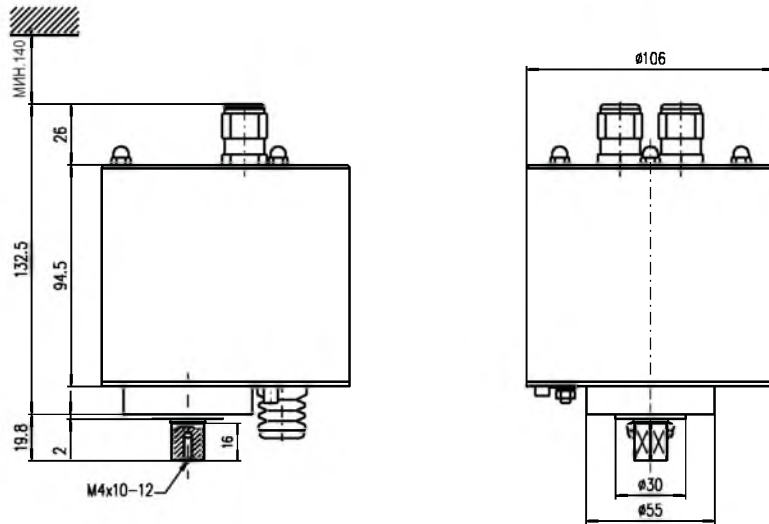
Символическое обозначение:

- Z19 схема включения электродвигателя с выключателями положения
- Z22 схема включения датчика сопротивления - простого
- Z23 схема включения электронного датчика положения 2-проводниковый, без источника
- Z40 схема включения электродвигателя с выключателями положения для исполнения электропривода с добавочными выключателями положения и с датчиком сопротивления
- Z292 схема включения добавочных выключателей положения с выведенным контактом покоя
- Z293 схема включения добавочных выключателей положения с выведенным рабочим контактом

- B1 датчик сопротивления, простой
- B3 электронный датчик положения
- C кондензатор
- I/U входные/выходные сигналы тока/напряжения
- R сопротивление
- R_н нагрузочное сопротивление
- MS электродвигатель однофазный
- S3 выключатель положения "открыто"
- S4 выключатель положения "закрыто"
- S5 добавочный выключатель положения "открыто"
- S6 добавочный выключатель положения "закрыто"
- X, X1, X2 клеммная колодка

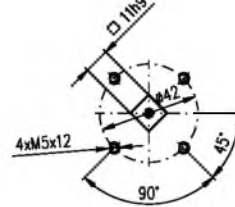
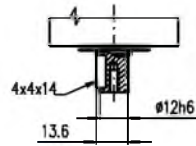


Эскизы SP MINI

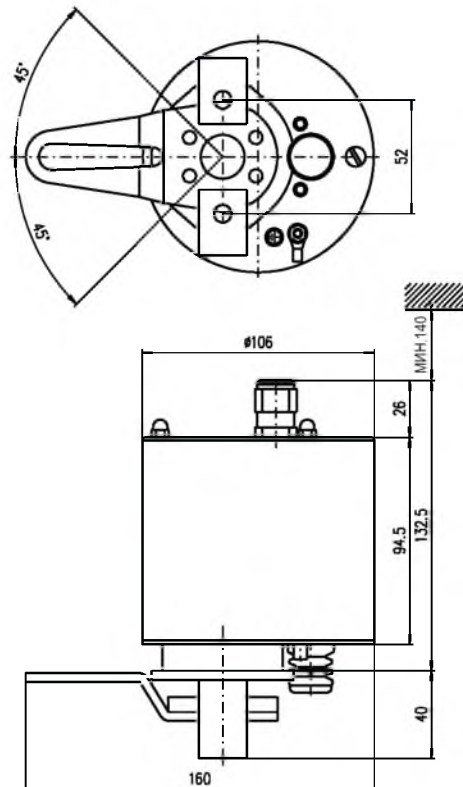


Форма прис. детали: D

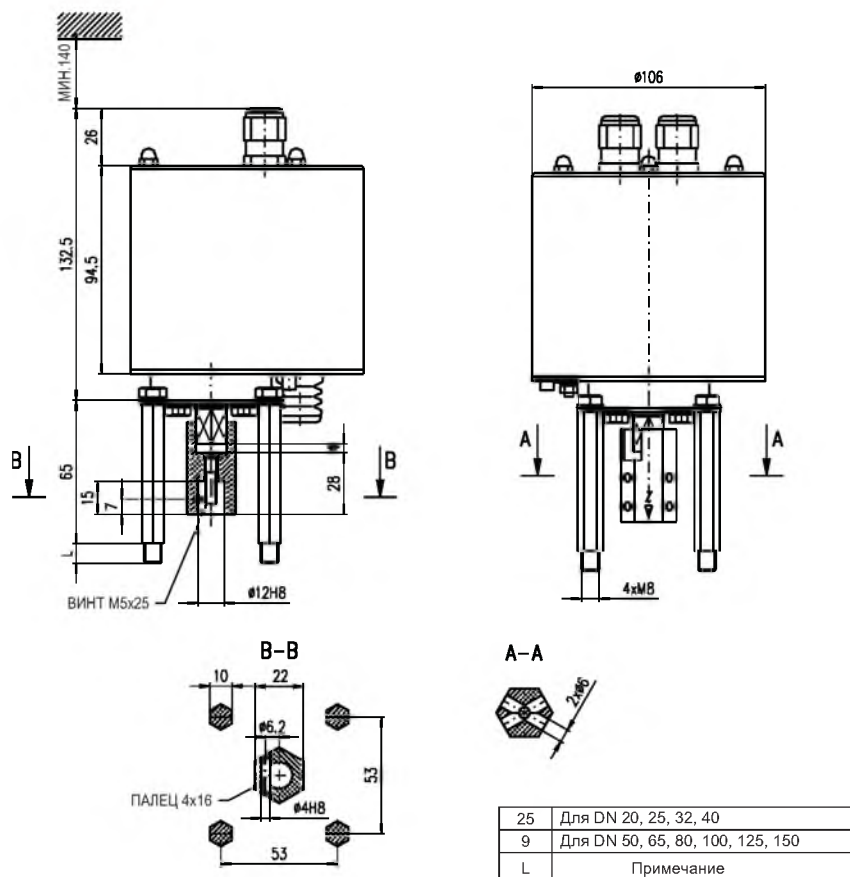
Форма прис. детали: C



P-1406



P-1407



P-1408

По вопросам продаж и поддержки обращайтесь:

Волгоград +7 (8442) 45-94-42
 Екатеринбург +7 (343) 302-14-75
 Ижевск +7 (3412) 20-90-75
 Казань +7 (843) 207-19-05

Краснодар +7 (861) 238-86-59
 Красноярск +7 (391) 989-82-67
 Москва +7 (499) 404-24-72
 Ниж.Новгород +7 (831) 200-34-65

Новосибирск +7 (383) 235-95-48
 Омск +7 (381) 299-16-70
 Пермь +7 (342) 233-81-65
 Ростов-на-Дону +7 (863) 309-14-65

Самара +7 (846) 219-28-25
 Санкт-Петербург +7 (812) 660-57-09
 Саратов +7 (845) 239-86-35
 Сочи +7 (862) 279-22-65

сайт: regada.pro-solution.ru | эл. почта: rdg@pro-solution.ru
 телефон: 8 800 511 88 70