



Стандартное оснащение:

- Напряжение 220 V AC, 3x380 V AC
- Клеммное присоединение
- 2 выключатели момента
- 2 выключатели положения
- 2 добавочные выключатели положения
- Механическое присоединение фланцевое F10 (ISO 5210) (для не выдвинутого шпинделя)
- Нагревательное сопротивление
- Термический выключатель нагревательного сопротивления
- Местный указатель положения
- Управление вручную
- Степень защиты IP 65

Таблица спецификации SO 2

Номер заказа		062.										x	-	x	x	x	x	x	/	x	x
Изготовление для среды	Климатическое исполнение ¹⁰⁾	Температура окружающей среды		Степень защиты																	
	умеренной (У)	-25°C ÷ +55°C		IP 65		0															
	умеренной - С4	-25°C ÷ +55°C		IP 67		1															
	холодной умеренной (ХлУ)	-40°C ÷ +40°C		IP 67		2															
	тропической (Т)	-25°C ÷ +55°C		IP 65		3															
	морской (М/ТМ)	-50°C ÷ +55°C		IP 67		6															
	холодной (Хл)	-50°C ÷ +40°C		IP 67		7															
Электрическое присоединение		Питающее напряжение ²⁵⁾		Схема включения																	
На клеммную колодку		230 V AC		Z404a, Z404		0															
		220 V AC				L															
		3x400 V AC		Z452, Z78a		1															
		3x380 V AC				M															
		24 V AC		Z507a, Z506a		3															
		24 V DC		Z503a, Z502a		A															
На коннектор ²¹⁾		230 V AC		Z404a, Z404		5															
		220 V AC				P															
		3x400 V AC		Z452, Z78a		7															
		3x380 V AC				R															
		24 V AC		Z507a, Z506a		8															
		24 V DC		Z503a, Z502a		C															
Электродвигатель																					
24 V AC/DC - 65 W		230 (220) V AC - 60 W		3x400 (3x380) V AC - 90 W		Частота вращения выходного вала ³⁴⁾															
Выключающий момент ³²⁾	Макс. нагрузочный момент ³³⁾	Выключающий момент ³²⁾	Макс. нагрузочный момент ³³⁾	Выключающий момент ³²⁾	Макс. нагрузочный момент ³³⁾																
-	-	5 ÷ 10 Nm	8 Nm	5 ÷ 10 Nm	8 Nm	40 min ⁻¹		1													
						20 min ⁻¹		2													
						12.5 min ⁻¹		3													
						10 min ⁻¹		4													
						40 min ⁻¹		U													
				7.5 ÷ 12 Nm	10 Nm	20 min ⁻¹		V													
						12.5 min ⁻¹		W													
						10 min ⁻¹		Y													
7.5 ÷ 12 Nm	10 Nm	7.5 ÷ 12 Nm	10 Nm	12 ÷ 20 Nm	17 Nm	40 min ⁻¹		A													
						20 min ⁻¹		5													
						12.5 min ⁻¹		6													
						10 min ⁻¹		7													
15 ÷ 25 Nm	21 Nm	15 ÷ 25 Nm	21 Nm	24 ÷ 40 Nm	34 Nm	20 min ⁻¹		B													
						12.5 min ⁻¹		8													
						10 min ⁻¹		9													
24 ÷ 40 Nm	34 Nm	24 ÷ 40 Nm	34 Nm	36 ÷ 60 Nm	50 Nm	12.5 min ⁻¹		C													
						10 min ⁻¹		Z													
30 ÷ 50 Nm	42 Nm	30 ÷ 50 Nm	42 Nm	48 ÷ 80 Nm	68 Nm	10 min ⁻¹		D													
Электродвигатель 230 (220) V AC - 120 W																					
						20 min ⁻¹		L													
						12.5 min ⁻¹		M													
						10 min ⁻¹		N													

Продолжение
на дальнейшей странице

Номер заказа **062.** x - x x x x x / x x

Действительно для режима работы "Открыто - Закрыто", S2-10мин., или S4-25%, 6 - 90 циклов/час.						
Электродвигатель						Частота вращения выходного вала ³⁴⁾
24 V AC/DC - 120 W		230 (220) V AC - 120 W		3x400 (3x380) V AC - 180 W		
Выключающий момент ³²⁾	Макс. нагрузочный момент	Выключающий момент ³²⁾	Макс. нагрузочный момент	Выключающий момент ³²⁾	Макс. нагрузочный момент	
-	-	-	-	36 ÷ 60 Nm	50 Nm	20 min ⁻¹
-	-	-	-	48 ÷ 80 Nm	68 Nm	12.5 min ⁻¹
-	-	-	-	60 ÷ 100 Nm	85 Nm	10 min ⁻¹
30 ÷ 45 Nm	38 Nm	30 ÷ 45 Nm	38 Nm	-	-	20 min ⁻¹
48 ÷ 72 Nm	61 Nm	48 ÷ 72 Nm	61 Nm	-	-	12.5 min ⁻¹
60 ÷ 90 Nm	76 Nm	60 ÷ 90 Nm	76 Nm	-	-	10 min ⁻¹

Исполнение панели управления	Диапазон числа оборотов выходного вала ⁴³⁾	Возможная настройка ⁴³⁾ фиксированного хода		Схема включения
Механический (основная версия)	3.125 ÷ 200	3.125; 6.25; 12.5; 25; 50; 100; 200		Z403 / Z444
	4 ÷ 256	4; 8; 16; 32; 64; 128; 256		
	5 ÷ 320	5; 10; 20; 40; 80; 160; 320		
Исполнение панели управления	Выключатели	Диапазон числа оборотов выходного вала ⁴⁴⁾		Схема включения
		без датчика положения	с датчиком сопротивления	
Электромеханическая доска с шаговой установкой и блоком положения без местного управления	S1/S2, S3/S4, S5/S6	0.5 ÷ 330	0.84; 1.5; 2.8; 5; 9; 16; 30; 55; 100; 180; 330 ⁴⁹⁾	Z403
	S1/S2, S3/S4 с тандемными выключателями S13/S14 ⁴⁷⁾	0.5 ÷ 330	0.84; 1.5; 2.8; 5; 9; 16; 30; 55; 100; 180; 330 ⁴⁹⁾	Z461a
Электромеханическая доска с шаговой установкой и блоком положения с местным управлением ⁴⁶⁾	S1/S2, S3/S4, S5/S6	0.5 ÷ 330	0.84; 1.5; 2.8; 5; 9; 16; 30; 55; 100; 180; 330 ⁴⁹⁾	Z403
	S1/S2, S3/S4 с тандемными выключателями S13/S14 ⁴⁷⁾	0.5 ÷ 330	0.84; 1.5; 2.8; 5; 9; 16; 30; 55; 100; 180; 330 ⁴⁹⁾	Z461a

Датчик положения		Включение	Выход	Схема включения	
Без датчика		-	-	-	
Резистивный	Простой	-	1 x 100 Ω	Z5a	
			1 x 2 000 Ω	F	
	Двойной ⁵¹⁾	-	2 x 100 Ω	Z6a	
			2 x 2 000 Ω	P	
С токовым сигналом	Электронный с R/I преобразователем	Без источника	2-проводник	Z10a	
			3-проводник	Z257b	
		С источником ⁵⁹⁾	0 - 20 mA	T	
			4 - 20 mA	V	
			0 - 5 mA	Y	
			2-проводник	Z269a	
	Емкостный СРТ	Без источника	2-проводник	0 - 20 mA	U
				4 - 20 mA	W
		С источником ⁵⁹⁾	2-проводник	0 - 5 mA	Z
				4 - 20 mA	I
			Z269a	J	

Примечания:

- 10) См. «Рабочая окружающая среда» стр.2.
- 8) Для исполнения с добавочными выключателями положения возможно специфицировать датчик только без нагревательного сопротивления.
- 21) Исполнение с коннектором только до -40°C. Схемы включения приведены без цифрового обозначения на коннекторе. Полнолинейная схема по запросу.
- 25) Другое напряжение по договору с заводом-изготовителем (110 / 120 V AC 60 Hz).
- 26) Действительно для основной версии.
- 32) Выключающий момент укажите в заказе. Если он не указан, будет установлен максимальный момент указанного диапазона. Пусковой момент является мин. 1.3 кратным макс. выключающего момента.
- 33) Максимальный нагрузочный момент является:
 - для режима работы S2-10 мин., или S4-25%, 6 - 90 циклов/час. - по таблице
 - 0.7 кратным выключающего момента в режиме работы S4-25%, 90-1200 циклов/час.
- 34) Отклонение времени переставления для DC электродвигателей от 50% по +30% в зависимости от нагрузки. Для другого напряжения ±10%.
- 43) Микровыключатели положения S3, S4 отрегулированы на специфицированный рабочий ход, или на макс. ход по диапазону указанному в Таб. спецификации. При настройке оборотов вне жестких ходов, сравнительно снизится омическая величина датчика сопротивления.
- 44) Микровыключатели положения S3, S4 настраиваются на специфицированное число рабочих оборотов. Если число оборотов в заказе не указано, настраиваются на 16 оборотов. При настройке числа оборотов помимо числа указанного в Таб., относительно понизится омическая величина датчика, и от величины ниже 75%, относительно понизится и величина выходных сигналов электронного датчика.
- 46) Модуль местного управления только до -25°C.
- 47) Тандемобразные микровыключатели S13, S14, для версии 24V DC, только по договору с производителем.
- 49) В рамках режима работы Открыть-Закрыть, надо при выборе числа рабочих оборотов больше сто, смотреть за скоростью, чтоб не нарушился режим работы S2-10 мин.
- 51) Двойной датчик сопротивления для трехфазной версии и исполнения с шаговой единицей, только по договору с производителем
- 59) Датчик положения с источником 24V AC/DC и в исполнении с шаговой единицей, только по договору с производителем.

Продолжение на дальнейшей странице

Номер заказа	062.	x	-	x	x	x	x	x	x	/	x	x
--------------	------	---	---	---	---	---	---	---	---	---	---	---

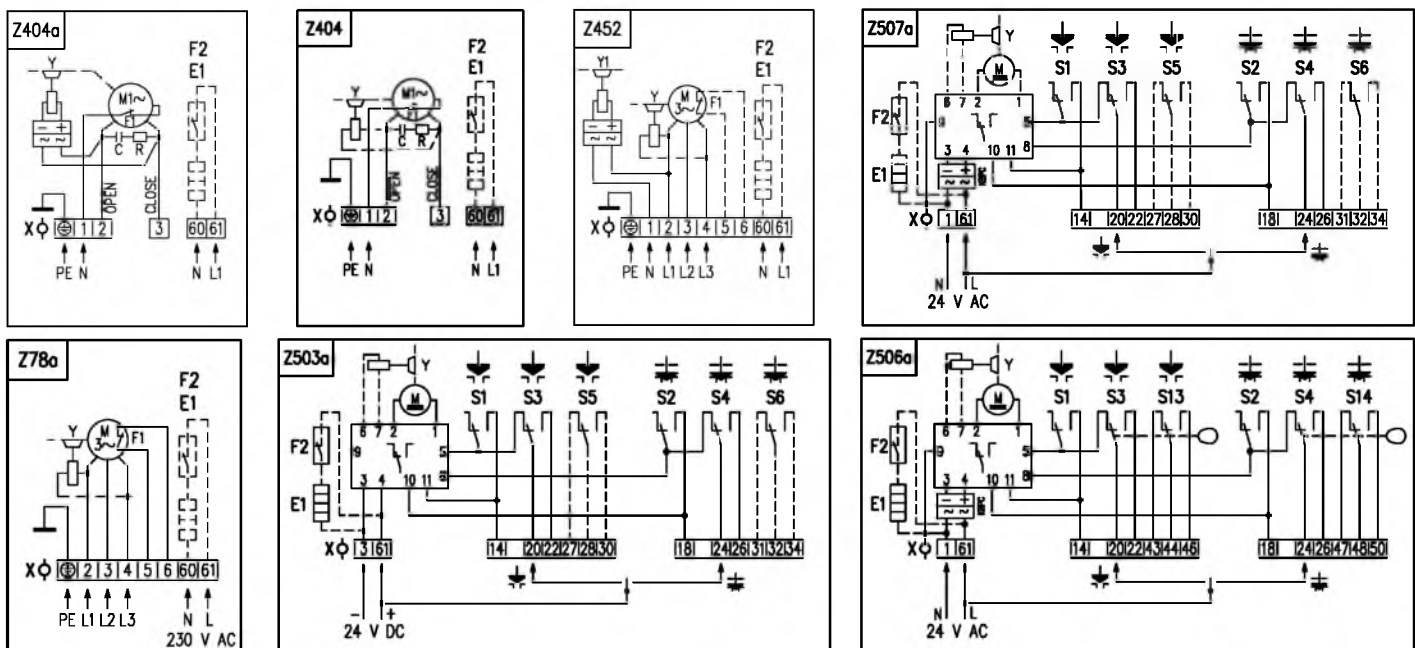
Механическое присоединение	Размер фланца	Форма присоединительной детали		Эскиз		
Фланец ISO 5210 (нестандартное)	F07	B3	∅16	P-1377	A	
		B4	∅25		B	
	F10	B3	∅20	P-1378/A	C	
		B1	∅42		Y	
	F10 с адаптером	F07/F10 (G0) с адаптером	A	∅10 ⁶⁶⁾	P-2030a	D
				Tr20x4 LH		E
				Tr24x4 LH		F
				Tr24x5 LH		G
				Tr25x5 LH		H
				Tr26x5 LH		J
Фланец нестандартное	G0	E	∅20	P-1378/B	K	
	G0	C	14/∅28/∅42		L	
Фланец DIN 3338	F10	C	14/∅28/∅42	P-1378/A	M	
Нестандартное	F07	-	∅20	P-1379	N	
		-	∅30		P	
	F10	-	∅20		Q	
		-	∅30		R	
OST 26-07-763	"M" 64x30/4xM6	-	11x11	P-1420	S	
		5x зуб	35°/37°; ∅32/∅25		P-1453 ⁶⁷⁾	T
	"A" ∅104/4xd14	-	19x19	P-1454	U	
		5x зуб	35°/37° ∅46/∅32	P-1452/A ⁶⁸⁾	V	
				P-1452/B ⁶⁹⁾	W	

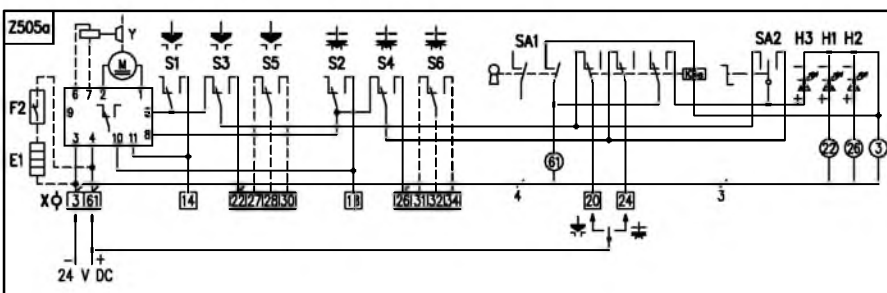
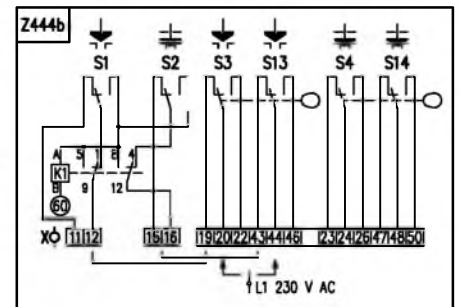
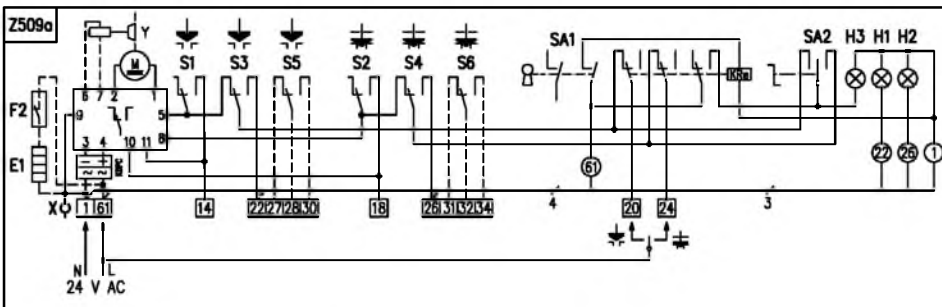
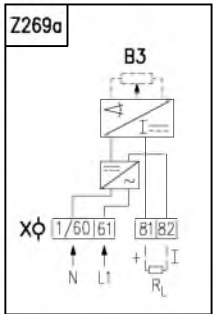
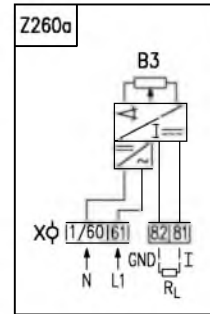
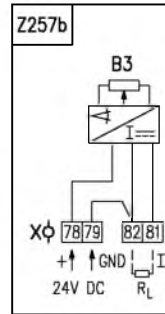
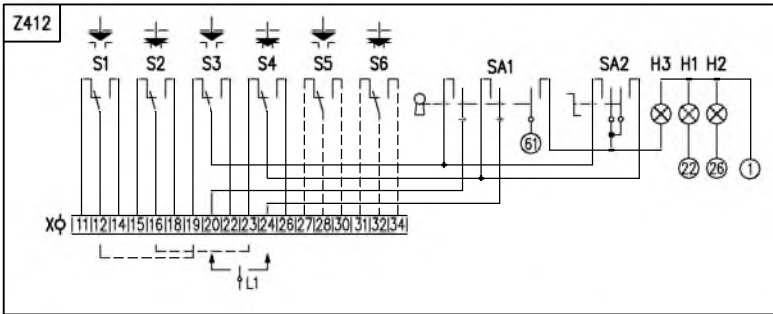
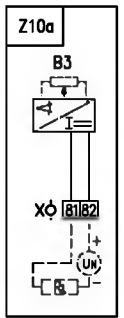
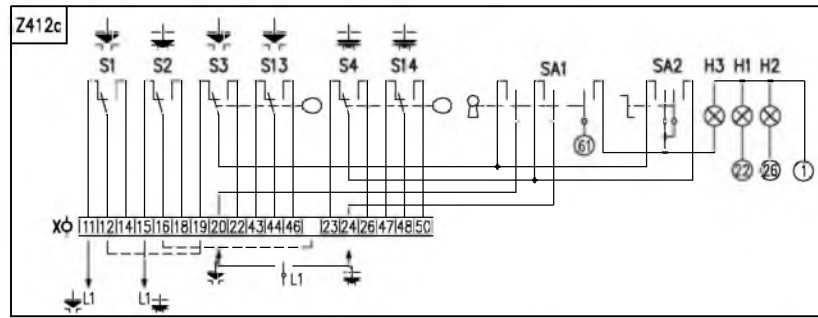
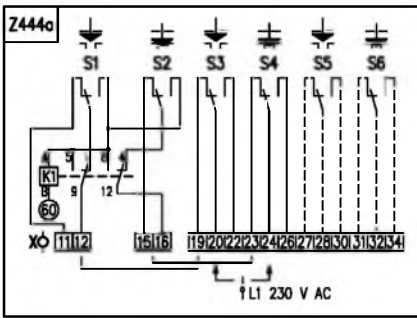
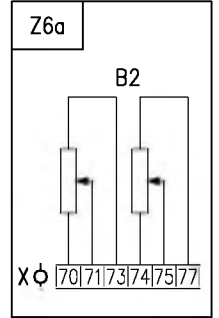
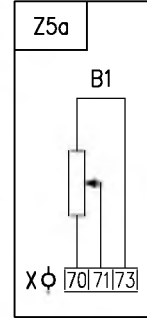
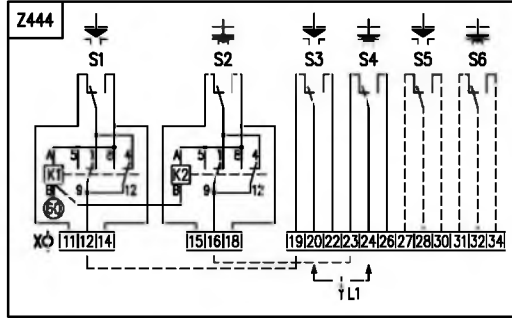
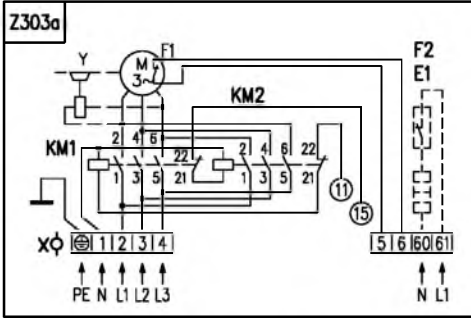
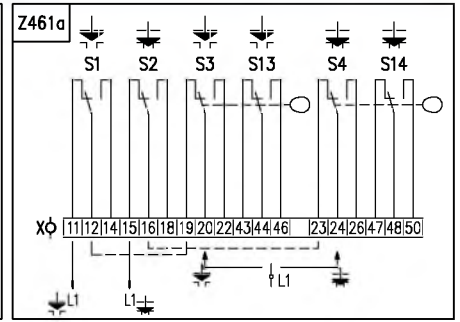
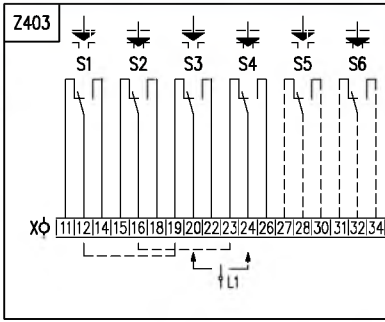
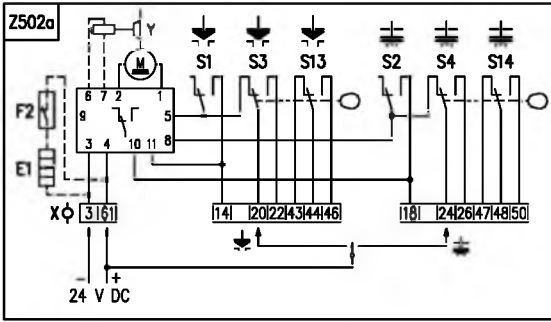
Добавочное оснащение			
-	Без добавочного оснащения; выключающий момент установлен на максимальную величину из избранного диапазона и ход 16 оборотов выходного вала	0	1
B	Установка выключающего момента на требуемую величину	0	3
C	Установка выключающего момента на требуемую величину	0	4
H	Позолоченные контакты выключателей. Детали по консультации с заводом-производителем.	4	0
Разрешенные комбинации и код исполнения: B+C=06			
Добавочное оснащение для старшей версии			
A	Установка рабочего хода на требуемую величину	0	1
B	Установка выключающего момента на требуемую величину	0	3
C	Местное управление - схема включения Z412 ⁴⁶⁾	0	7
Разрешенные комбинации и код исполнения для старшей версии: A+B=04, A+C=08, B+C=09, A+B+C=10			

Примечания:

- 65) Диаметр ∅60 достигнем просверлением центровочного кольца.
- 66) Отверстие без резьбы. Максимальный диаметр резьбы для выдвижного шпинделя ∅26.
- 67) Максимальный размер выдвижного шпинделя 50 мм.
- 68) Максимальный размер выдвижного шпинделя 100 мм.
- 69) Максимальный размер выдвижного шпинделя 150 мм.

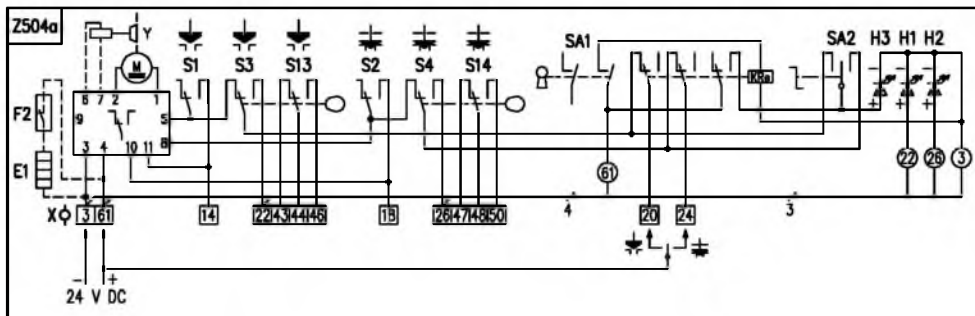
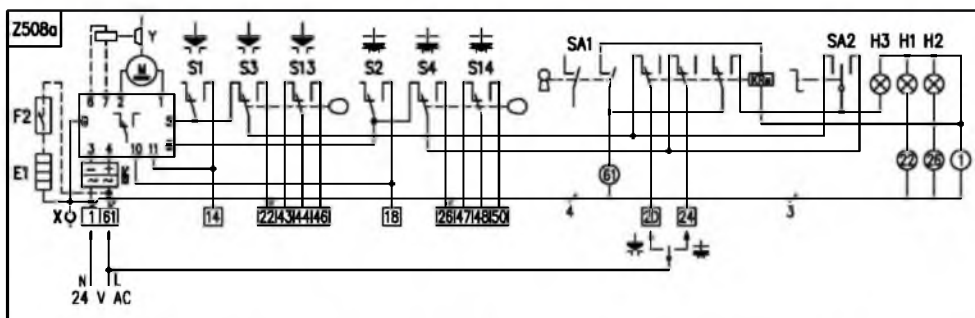
Схемы включения SO 2





Электрическое присоединение:
 На клеммную колодку с 32 клеммами и сечением присоединительного провода макс. 2,5 мм², через 3 кабельные втулки:
 - M20x1,5 для диаметра кабеля от 8 по 14,5 мм (1 шт),
 - M16x1,5 для диаметра кабеля от 6 по 10,5 мм (2 шт).

Примечания:
 1. Включение лимитировано числом клемм 32, на клеммной колодке электропривода.
 2. Электродвигатели стандартно оснащены теплозащитой.
 3. Другие включения электроприводов как указаны в каталоге, возможны по договору с заводом - изготовителем.



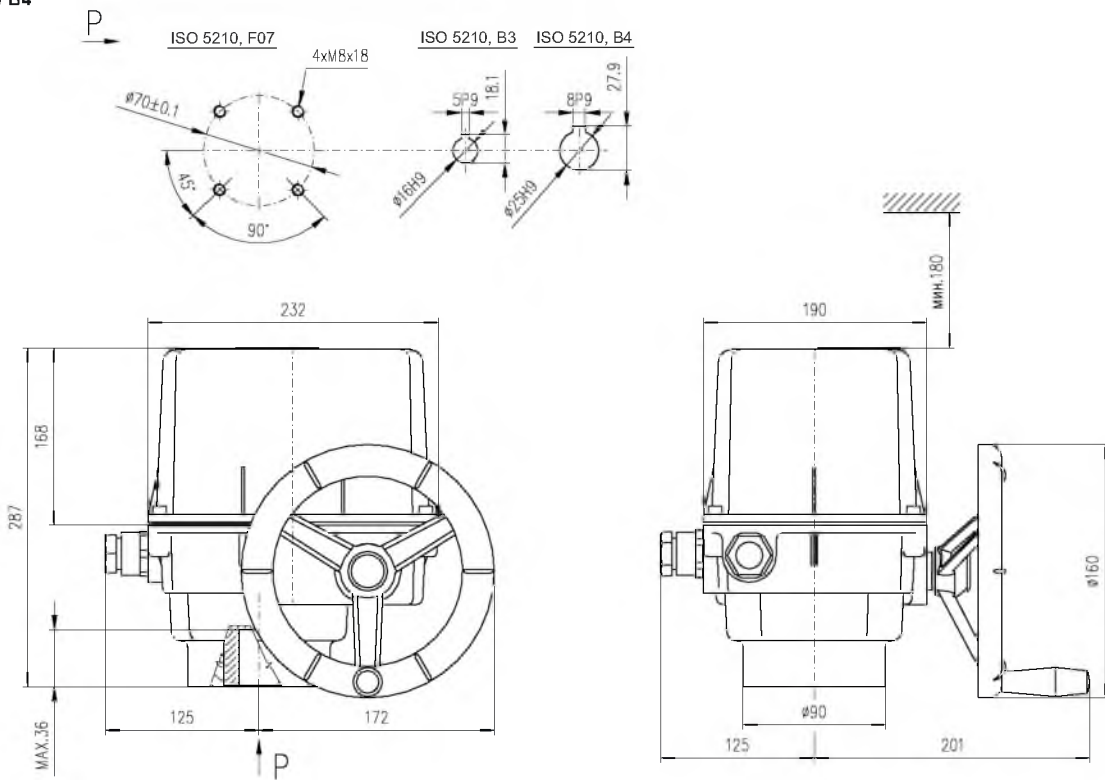
Символическое обозначение:

- Z5a схема включения резистивного датчика, простого
- Z6a схема включения резистивного датчика, двойного
- Z10a схема включения электронного датчика положения или емкостного датчика СРТ - 2-проводникового без источника
- Z78a схема включения с трехфазным электродвигателем - только для основной версии
- Z257b схема включения электронного датчика положения - 3-проводникового без источника
- Z260a схема включения электронного датчика положения - 3-проводникового с источником
- Z269a схема включения электронного датчика положения, или емкостного датчика - 2-проводникового с источником
- Z303a схема включения трехфазного электродвигателя с реверсивными контакторами, нагревателем сопротивления и выключателем нагревательного сопротивления - только для основной версии панели управления
- Z403 схема включения выключателей момента и положения для электродвигателей 65 и 120 W
- Z404 схема включения с однофазным электродвигателем - только для основной версии панели управления
- Z404a схема включения с однофазным электродвигателем - только для шаговой установки
- Z412 схема включения выключателей момента и положения с местным управлением
- Z412c схема включения выключателей момента и тандемных выключателей положения
- Z444 схема включения выключателей момента и положения для электродвигателей 60 и 90 W - только для основной версии панели управления
- Z444a схема включения выключателей момента и положения для электродвигателей 60 и 90 W - только для шаговой установки
- Z444b схема включения выключателей момента и тандем-выключателей для электродвигателей 60 и 90 W - только для шаговой установки
- Z452 схема включения с трехфазным электродвигателем - только для шаговой установки
- Z461a схема включения выключателей момента и тандем-выключателей положения
- Z502a схема включения выключателей момента и тандем-выключателей положения для электродвигателя 24 V DC
- Z503a схема включения выключателей момента и положения для электродвигателя 24 V DC
- Z504a схема включения выключателей момента и тандем-выключателей положения с местным управлением для электродвигателя 24 V DC
- Z505a схема включения выключателей момента и положения с местным управлением для электродвигателя 24 V DC
- Z506a схема включения выключателей момента и тандем-выключателей положения для электродвигателя 24 V AC
- Z507a схема включения выключателей момента и положения для электродвигателя 24 V AC
- Z508a схема включения выключателей момента и тандем-выключателей положения с местным управлением для электродвигателя 24 V AC
- Z509a схема включения выключателей момента и положения с местным управлением для электродвигателя 24 V AC

- B1 датчик резистивный, простой
- B2 датчик резистивный, двойной
- B3 электронный датчик положения или емкостный датчик положения СРТ
- S1 выключатель момента в направлении "открыто"
- S2 выключатель момента в направлении "закрыто"
- S3 выключатель положения "открыто"
- S4 выключатель положения "закрыто"
- S5 добавочный выключатель положения "открыто"
- S6 добавочный выключатель положения "закрыто"
- S13 тандем - выключатель положения "открыто"
- S14 тандем - выключатель положения "закрыто"
- M1~ электродвигатель однофазный
- M3~ электродвигатель трехфазный
- M= электродвигатель 24 V DC
- Y тормоз электродвигателя (недействующий для данного типа электропривода)
- E1 нагревательное сопротивление
- F1 тепловая защита электродвигателя (недействующий для данного типа электропривода)
- F2 термический выключатель нагревательного сопротивления
- X клеммная колодка
- X3 клеммная колодка электродвигателя
- I выходные токовые сигналы
- H1 обозначение крайнего положения "открыто"
- H2 обозначение крайнего положения "закрыто"
- H3 обозначение крайнего положения "местное электрическое управление"
- SA1 вращательный переключатель с ключом "дистанционное - 0 - местное" управление
- SA2 вращательный переключатель "открывает - стоп - закрывает"
- R_c нагрузочное сопротивление

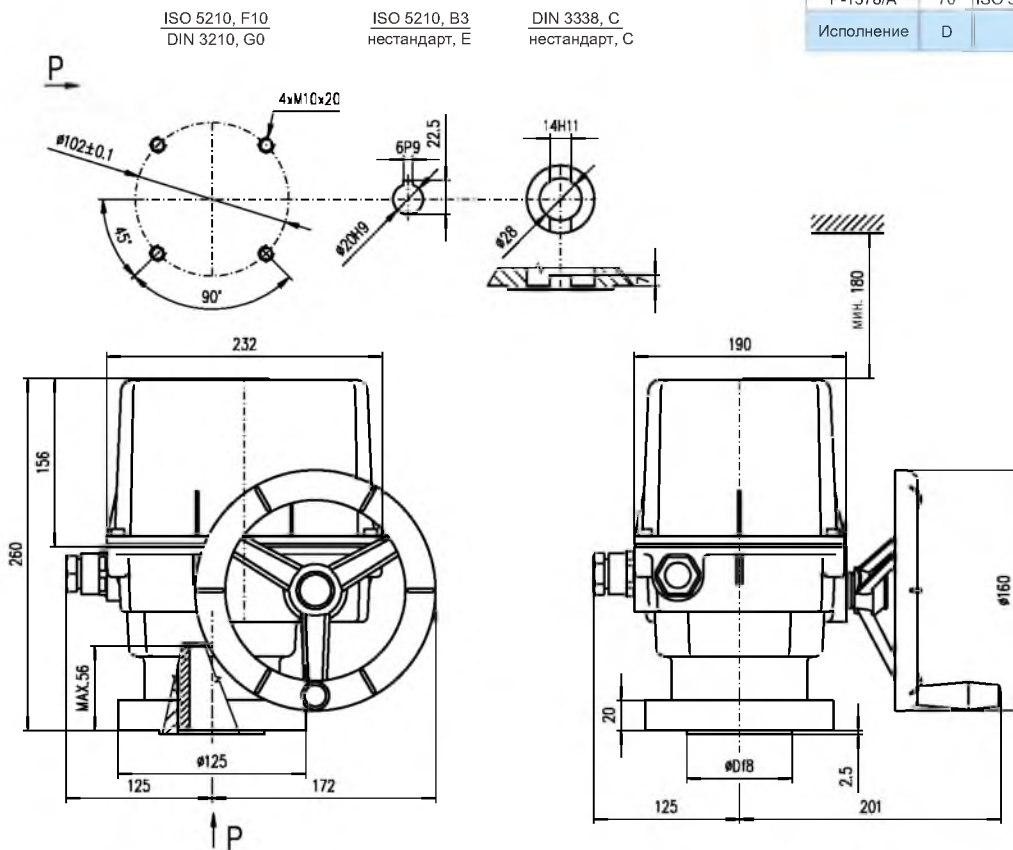
Зскизы SO 2

Форма В3 / В4



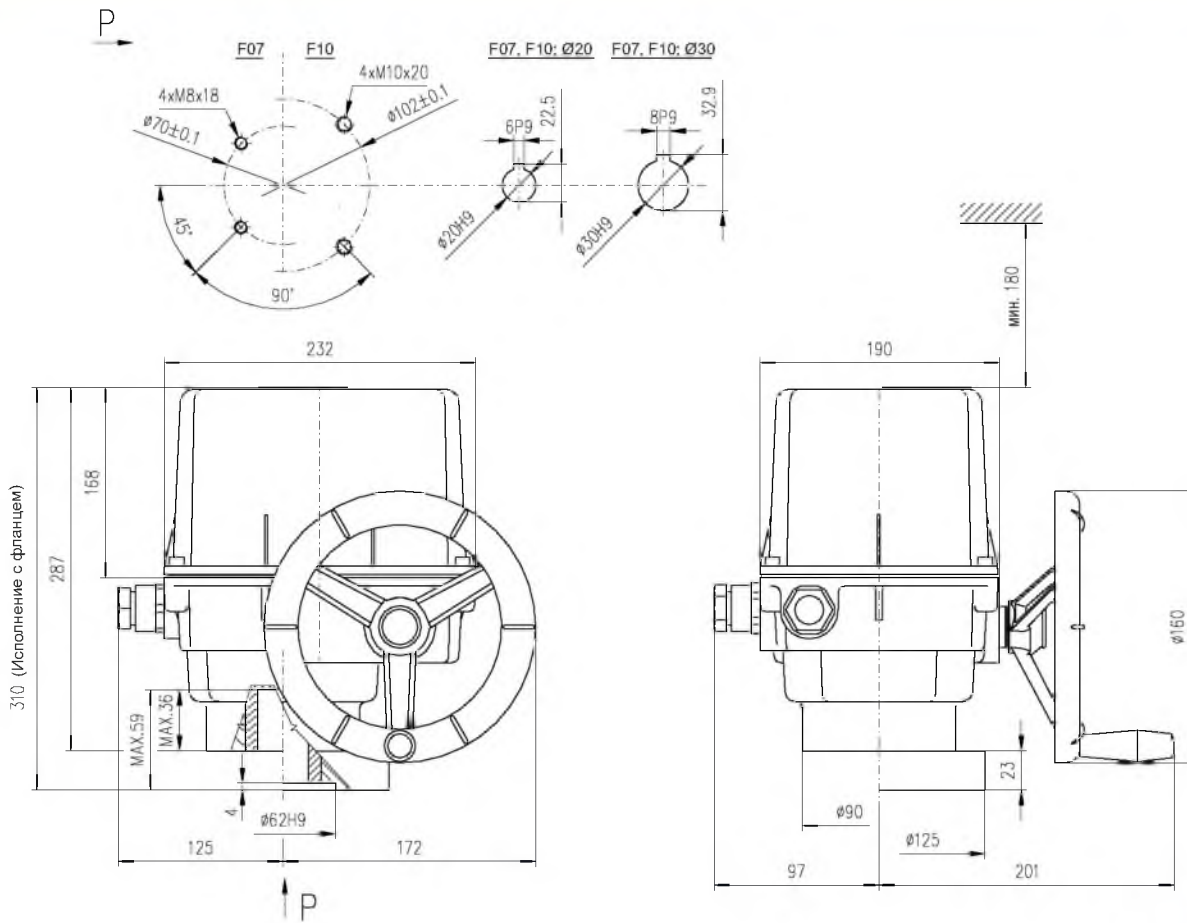
P-1377

Форма В3 / С / Е



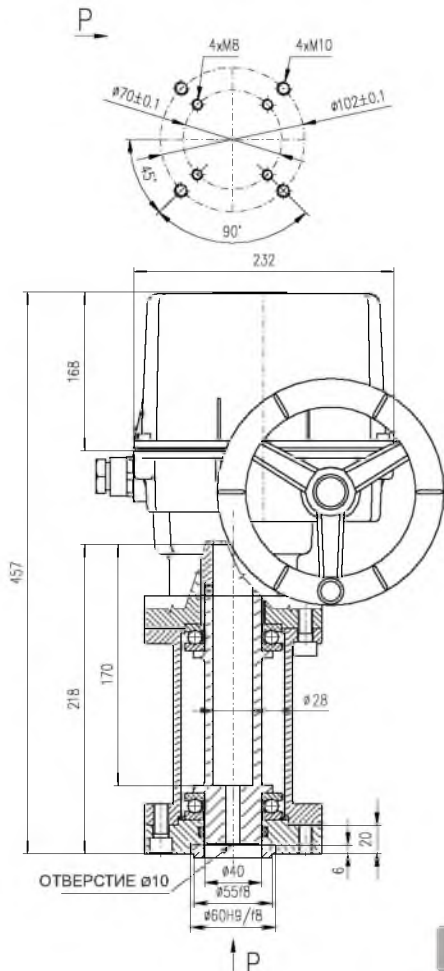
P-1378/В	60	нестанд., Е	нестанд., С
P-1378/А	70	ISO 5210, В3	DIN 3338, С
Исполнение	D	Присоединение по стандарту	

P-1378



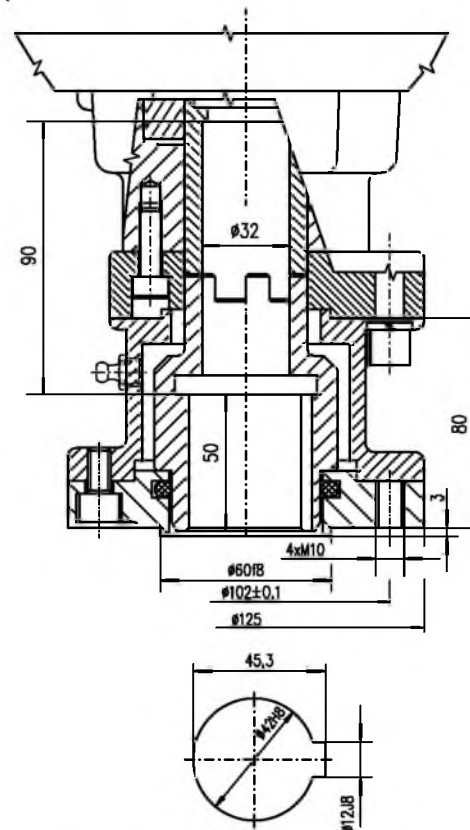
P-1379

Форма А



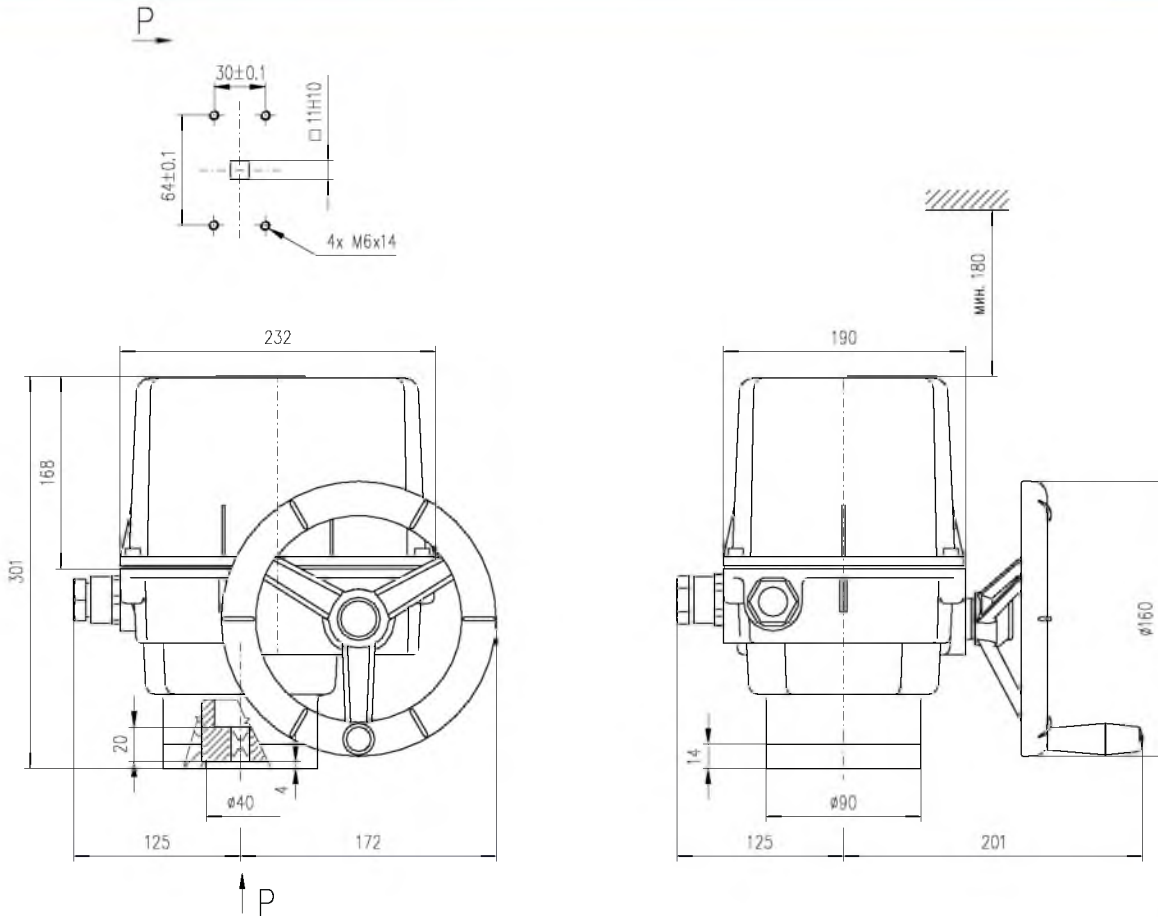
P-1380

Форма В 1

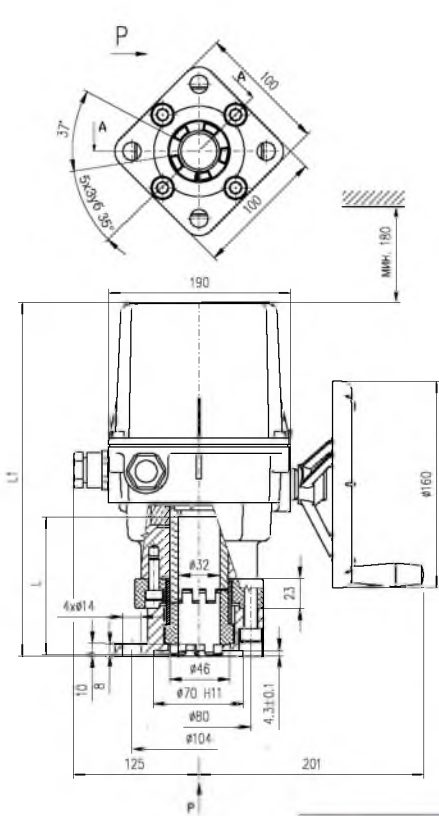


Габаритные размеры электропривода по эскизу P-1379

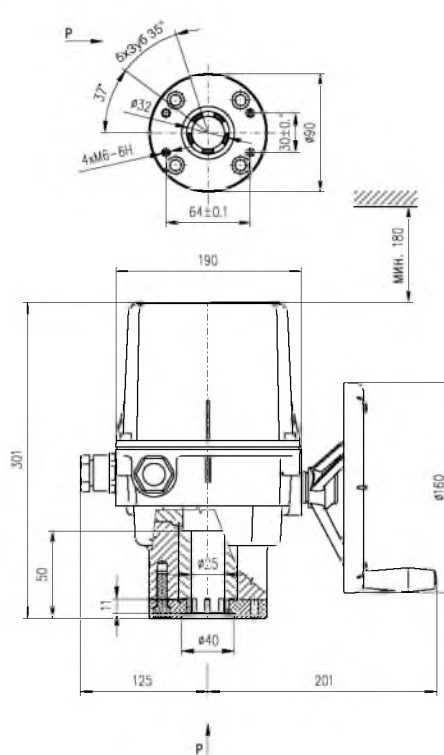
P-2030a



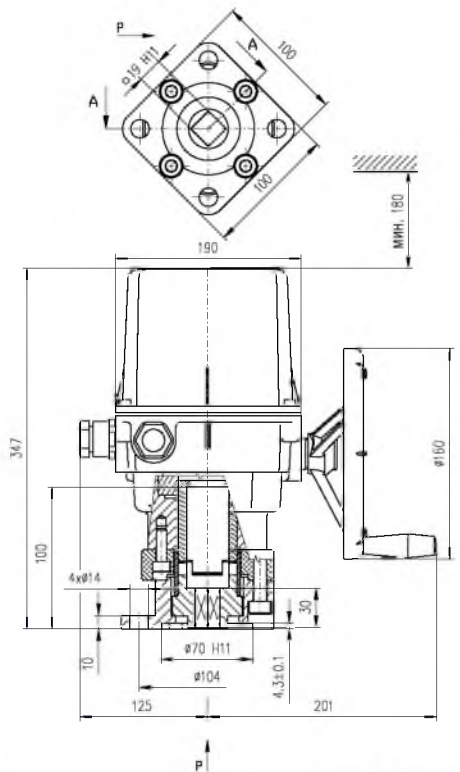
P-1420



P-1452



P-1453



P-1454

По вопросам продаж и поддержки обращайтесь:

Волгоград +7 (8442) 45-94-42
 Екатеринбург +7 (343) 302-14-75
 Ижевск +7 (3412) 20-90-75
 Казань +7 (843) 207-19-05

Краснодар +7 (861) 238-86-59
 Красноярск +7 (391) 989-82-67
 Москва +7 (499) 404-24-72
 Ниж.Новгород +7 (831) 200-34-65

Новосибирск +7 (383) 235-95-48
 Омск +7 (381) 299-16-70
 Пермь +7 (342) 233-81-65
 Ростов-на-Дону +7 (863) 309-14-65

Самара +7 (846) 219-28-25
 Санкт-Петербург +7 (812) 660-57-09
 Саратов +7 (845) 239-86-35
 Сочи +7 (862) 279-22-65