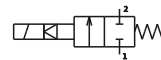


### 1.3-1 Elektromagnetické ventily dvojcestné nútené ovládané 2-way solenoid valves indirect operating with forced lifting



v základnej polohe uzatvorené  
normally closed



#### Médium

- voda, vzduch, olej, neagresívne média - tesnenie NBR
- horúca voda, para - tesnenie EPDM

#### Použití materiály

- tesnenie - NBR štandard, EPDM
- teleso - mosadz
- vnútorné časti - antikorózna oceľ, mosadz

#### Elektrické údaje

- štandardné napätie - 230 V AC ; 24 V DC
- krytie - IP 65 (so zástrčkou)
- zaťaženie trvalé

#### Poloha

- ľubovoľná\*

#### Teplota okolia

- -10 °C až +50 °C

#### Zvláštne vyhotovenie

- teleso chemicky niklované

#### Medium

- water, air, oil, neutral mediums - seal NBR
- hot water, steam - seal EPDM

#### Materials

- seal - NBR
- body - brass
- internal parts - stainless steel, brass

#### Electric data

- standard voltage - 230 V AC ; 24 V DC
- enclosure - IP 65 (with connector)
- duty rating 100 %

#### Mounting position

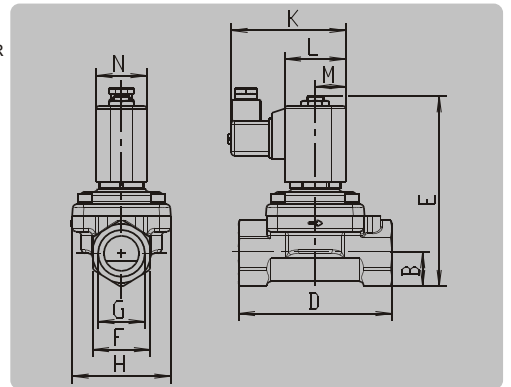
- optional

#### Ambient temperature

- -10 °C to +50 °C

#### Optional features

- body chemically nickel-plated



Typ \\ Type \\	Vyhotovenie \\ Version \\	Pripojenie \\ Connection \\	Svetlosť \\ Diameter \\		Pracovný tlak \\ Operating pressure \\		Prietok \\ Flow factor \\ Kv [m <sup>3</sup> /h]	Teplota média \\ Fluid temperature \\ [°C]	Tesnenie \\ Seal \\	Napätie \\ Voltage \\	Prikon \\ Power consumption \\	Hmotnosť \\ Weight \\ kg				
			DN [mm]		min. [MPa]	max. [MPa]										
2VE10DC	N1	G 3/8	10	0	1,0	1,6	90	NBR	AC	22VA	0,6					
	E1			0	1,0					110		EPDM	22VA			
	E2			0	0,6					130		EPDM	14VA			
2VE10DCJ	N1			0	1,0					90		NBR	DC	18,5W		
	E1			0	1,0									110	EPDM	18,5W
	E2			0	0,6									130	EPDM	11,9W
2VE12DC	N1	G 1/2	12	0	1,0	2,2	90	NBR	AC		22VA			0,6		
	E1			0	1,0						110				EPDM	22VA
	E2			0	0,6						130				EPDM	14VA
2VE12DCJ	N1			0	1,0					90	NBR	DC	18,5W			
	E1			0	1,0								110		EPDM	18,5W
	E2			0	0,6								130		EPDM	11,9W
2VE13DC	N1	G 1/2	13	0	1,0	3,0	90	NBR	AC				22VA	0,9		
	E1			0	1,0								110		EPDM	22VA
	E2			0	0,6								130		EPDM	14VA
2VE13DCJ	N1			0	0,6					90	NBR	DC	18,5W			
	E1			0	0,6								110		EPDM	18,5W
	E2			0	0,4								130		EPDM	11,9W
2VE16DC	N1	G 3/4	18	0	1,0	4,0	90	NBR	AC				22VA	1,0		
	E1			0	1,0								110		EPDM	22VA
	E2			0	0,5								130		EPDM	14VA
2VE16DCJ	N1			0	0,7					90	NBR	DC	18,5W			
	E1			0	0,7								110		EPDM	18,5W
	E2			0	0,5								130		EPDM	11,9W
2VE25DC	N1	G 1	25	0	1,0	8,5	90	NBR	AC				33VA	2,2		
	E1			0	1,0								130		EPDM	33VA
	E2			0	0,6								130		EPDM	25W
2VE25DCJ	N1			0	0,6					90	NBR	DC	25W			
	E1			0	0,6								130		EPDM	25W
	E2			0	0,5								130		EPDM	25W
2VE32DC	N1	G1 1/4	32	0	0,5	10	90	NBR	AC				33VA	4,1		
	E1			0	0,5								130		EPDM	33VA
	E2			0	0,5								130		EPDM	25W
2VE32DCJ	N1			0	0,5					90	NBR	DC	25W			
	E1			0	0,5								130		EPDM	25W
	E2			0	0,5								130		EPDM	25W
2VE40DC	N1	G1 1/2	40	0	0,5	10	90	NBR	AC				33VA	4,1		
	E1			0	0,5								130		EPDM	33VA
	E2			0	0,5								130		EPDM	25W
2VE40DCJ	N1			0	0,5					90	NBR	DC	25W			
	E1			0	0,5								130		EPDM	25W
	E2			0	0,5								130		EPDM	25W

Typ \\ Type \\	Rozmery / Dimensions [mm]									
	G	B	D	E	F	H	K	L	M	N
2VE10DC(J)	G 3/8	12	60	98	24	38	75	42	21	36
2VE12DC(J)	G 1/2	12	60	98	24	38	75	42	21	36
2VE13DC(J)	G 1/2	18	84	109	32	56	78	45	17,5	36
2VE16DC(J)	G 3/4	18	84	109	32	56	78	45	17,5	36
2VE25DC(J)	G 1	24	112	136	42	70	85	46	23	36
2VE32DC(J)	G 1 1/4	34	140	168	60	96	85	46	23	36
2VE40DC(J)	G 1 1/2	34	140	168	60	96	85	46	23	36

\* U ventilov 2VE25DC (J), 2VE32DC (J), 2VE40DC (J) poloha vodorovná s cievkou hore  
\\ Mounting position for valves of type 2VE25DC (J), 2VE32DC (J), 2VE40DC (J) is with coil up. \\

### По вопросам продаж и поддержки обращайтесь:

Волгоград +7 (8442) 45-94-42  
Екатеринбург +7 (343) 302-14-75  
Ижевск +7 (3412) 20-90-75  
Казань +7 (843) 207-19-05

Краснодар +7 (861) 238-86-59  
Красноярск +7 (391) 989-82-67  
Москва +7 (499) 404-24-72  
Ниж.Новгород +7 (831) 200-34-65

Новосибирск +7 (383) 235-95-48  
Омск +7 (381) 299-16-70  
Пермь +7 (342) 233-81-65  
Ростов-на-Дону +7 (863) 309-14-65

Самара +7 (846) 219-28-25  
Санкт-Петербург +7 (812) 660-57-09  
Саратов +7 (845) 239-86-35  
Сочи +7 (862) 279-22-65

сайт: [regada.pro-solution.ru](http://regada.pro-solution.ru) | эл. почта: [rdg@pro-solution.ru](mailto:rdg@pro-solution.ru)  
телефон: 8 800 511 88 70