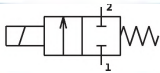


3. MODULÁRNE VENTILY \ MODULAR VALVES

Použitie
Ventily elektromagnetické, dvojcestné a trojcestné sa používajú pre reguláciu prietoku vzduchu, vody alebo iných neagresívnych médií. Sú vhodné pre montáž do blokov.

Application
Two way and three way solenoid valves for flow control of air, water and other non-aggressive fluids. They are suitable to be mounted in blocks.

3.1-1 Elektromagnetické ventily dvojcestné priamoovládané - subminiaturne 2-way solenoid valves direct acting

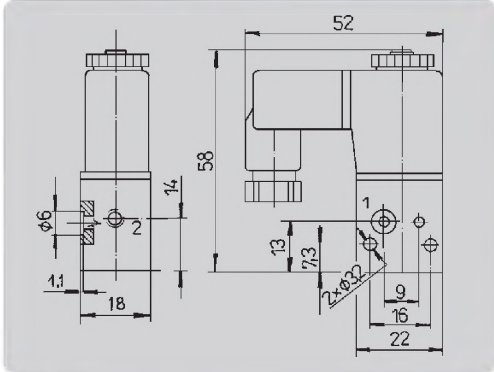


v základnej polohe uzatvorené
normally closed



- Médium**
- voda, vzduch, neagresívne média
- Použité materiály**
- tesnenie - FPM
 - teleso, vedenie jadra - mosadz
 - vnútorné časti - antikorózna oceľ, mosadz
- Elektrické údaje**
- štandardné napätie - 24 V DC; 230V AC
 - prikon - 4 VA; 3 W
 - krytie - IP 65 (IP 00 bez konektora)
 - zaťaženie trvalé
 - zástrčka - DIN 43650-C
 - priechodka - Pg 7
- Poloha**
- fubovoľná
- Teplota okolia**
- 10 °C až +40 °C

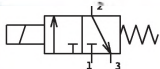
- Medium**
- water, air, neutral fluids
- Materials**
- seal - FPM
 - body, armature guide - brass
 - internal parts - stainless steel, brass
- Electric data**
- standard voltage - 24 V DC; 230 V AC
 - power consumption - 4 VA; 3 W
 - enclosure - IP 65 (IP 00 without connector)
 - duty rating 100 %
 - connector - DIN 43650-C
 - plug - Pg 7
- Mounting position**
- optional
- Ambient temperature**
- 10 °C to +40 °C



Typ Type	Pripojenie Connection vstup / výstup inlet / outlet	Svetlosť Diameter DN [mm]	Pracovný tlak Operating pressure		Prietok Flow factor Kv [m³/h]	Napätie Voltage	Teplota média Fluid temperature [°C]	Hmotnosť Weight kg
			min. [MPa]	max. [MPa]				
2VE2C	o-krúžok / M5	2	0	0.5	0.07	AC/DC	80	0.13

Pozn.: Pripojovacia doska obj. č. 245024800 / Note: Connecting board ordering No. 245024800. /

3.1-2 Elektromagnetické ventily trojcestné priamoovládané - subminiaturne 3-way solenoid valves direct acting

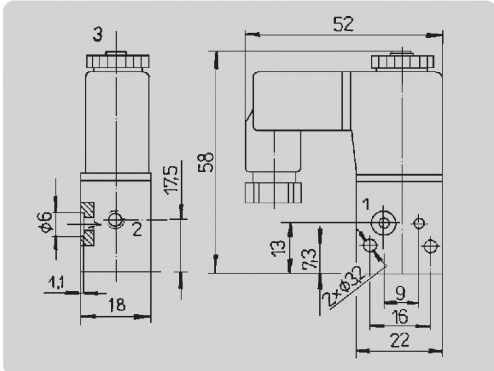


v základnej polohe uzatvorené
normally closed



- Médium**
- neagresívne plyny (vzduch)
 - kvapaliny (voda, oleje...)
- Použité materiály**
- tesnenie - FPM
 - teleso, vedenie jadra - mosadz
 - vnútorné časti - antikorózna oceľ, mosadz
- Elektrické údaje**
- štandardné napätie - 24 V DC; 230V AC
 - prikon - 4 VA; 3 W
 - krytie - IP 65 (IP 00 bez konektora)
 - zaťaženie trvalé
 - zástrčka - DIN 43650-C
 - priechodka - Pg 7
- Poloha**
- fubovoľná
- Teplota okolia**
- 10 °C až +40 °C

- Medium**
- neutral gases (air)
 - liquids (water, oil...)
- Materials**
- seal - FPM
 - body, armature guide - brass
 - internal parts - stainless steel, brass
- Electric data**
- standard voltage - 24 V DC; 230 V AC
 - power consumption - 4 VA; 3 W
 - enclosure - IP 65 (IP 00 without connector)
 - duty rating 100 %
 - connector - DIN 43650-C
 - plug - Pg 7
- Mounting position**
- optional
- Ambient temperature**
- 10 °C to +40 °C



Typ Type	Pripojenie Connection vstup / výstup inlet / outlet	Svetlosť Diameter DN [mm]	Pracovný tlak Operating pressure		Prietok Flow factor Kv [m³/h]	Napätie Voltage	Teplota média Fluid temperature [°C]	Hmotnosť Weight kg
			min. [MPa]	max. [MPa]				
3VE1	o-krúžok / M5	1	0	0.8	0.026	AC/DC	80	0.13

Pozn.: Pripojovacia doska obj. č. 245024800 / Note: Connecting board ordering No. 245024800. /

По вопросам продаж и поддержки обращайтесь:

- | | | | |
|---------------------------------|---------------------------------|-----------------------------------|------------------------------------|
| Волгоград +7 (8442) 45-94-42 | Краснодар +7 (861) 238-86-59 | Новосибирск +7 (383) 235-95-48 | Самара +7 (846) 219-28-25 |
| Екатеринбург +7 (343) 302-14-75 | Красноярск +7 (391) 989-82-67 | Омск +7 (381) 299-16-70 | Санкт-Петербург +7 (812) 660-57-09 |
| Ижевск +7 (3412) 20-90-75 | Москва +7 (499) 404-24-72 | Пермь +7 (342) 233-81-65 | Саратов +7 (845) 239-86-35 |
| Казань +7 (843) 207-19-05 | Ниж.Новгород +7 (831) 200-34-65 | Ростов-на-Дону +7 (863) 309-14-65 | Сочи +7 (862) 279-22-65 |

сайт: regada.pro-solution.ru | эл. почта: rdg@pro-solution.ru
телефон: 8 800 511 88 70