



Стандартное оснащение:

- Напряжение 380 V AC
- Клеммное присоединение
- 2 выключателя силы
- 2 выключателя положения
- 2 добавочные выключателя положения
- Механическое присоединение столбчатое
- Местный указатель положения
- Нагревательное сопротивление
- Термический выключатель нагревательного сопротивления
- Блокирование моментных выключателей в конечных положениях
- Степень защиты IP 55

Таблица спецификации MT 3

Номер заказа **52 400.** x - x x x x / x x

Изготовление для среды	Климатическое исполнение ¹⁰⁾	Температура окружающей среды	Степень защиты	
	умеренной (У)	-25°C ÷ +55°C	IP 55	0
умеренной - С4	-25°C ÷ +55°C	IP 67	1	
холодной умеренной (ХЛУ)	-40°C ÷ +40°C	IP 67	2	
		IP 55	4	
тропической (Т)	-25°C ÷ +55°C	IP 67	3	
		IP 55	5	
морской (М/ТМ)	-40°C ÷ +40°C	IP 67	6	
		IP 55	7	

Электрическое присоединение	Питающее напряжение ²⁵⁾	Схема включения	
На клеммную колодку	Y/Δ 380/220 V AC	Z279a	0
	Y/Δ 400/230 V AC	Z279a	1
	Y/Δ 380/220 V AC - с реверсивными контакторами	Z297a	2
	Y/Δ 400/230 V AC - с реверсивными контакторами	Z297a	3
На коннектор ²¹⁾	Y/Δ 380/220 V AC	Z279a	5
	Y/Δ 400/230 V AC	Z279a	6
	Y/Δ 380/220 V AC - с реверсивными контакторами	Z297a	4
	Y/Δ 400/230 V AC - с реверсивными контакторами	Z297a	7

Выключающая сила ^{32) 33)}	Скорость управления	Рабочий ход минимальный	Электродвигатель 3x400 (380) V, 50Hz			
			Мощность	Обороты	Ток ³⁵⁾	
8,0 ÷ 12,5 kN	32 mm/min	10 mm	180 W	850 min ⁻¹	0.72 A	A
	50 mm/min		120 W	1 350 min ⁻¹	0.42 A	B
	80 mm/min	16 mm	120 W	1 350 min ⁻¹	0.42 A	C
	125 mm/min		180 W	1 350 min ⁻¹	0.58 A	D
16,0 ÷ 25,0 kN	32 mm/min	10 mm	180 W	850 min ⁻¹	0.72 A	E
	50 mm/min		120 W	1 350 min ⁻¹	0.42 A	F
	80 mm/min	16 mm	120 W	1 350 min ⁻¹	0.42 A	G
	125 mm/min		180 W	1 350 min ⁻¹	0.58 A	H
	250 mm/min		370 W	2 740 min ⁻¹	1.00 A	N
25,0 ÷ 36,0 kN	50 mm/min	16 mm	180 W	850 min ⁻¹	0.72 A	P
	80 mm/min		180 W	1 350 min ⁻¹	0.58 A	J
	125 mm/min		250 W	1 350 min ⁻¹	0.77 A	K
	180 mm/min		370 W	1 370 min ⁻¹	1.06 A	L

Исполнение панели управления	Выключатели	Рабочий ход ^{44) 45)}		Схема включения	
		без датчика положения	с датчиком положения		
Электромеханическая доска с шаговой установкой и блоком положения	S1/S2 S3/S4 S5/S6	16 ÷ 100	16	Z403a+Z41a	1
			25		3
			32		4
			40		5
			50		6
			64		7
			80		8
			100		9

По вопросам продаж и поддержки обращайтесь:

Волгоград +7 (8442) 45-94-42
 Екатеринбург +7 (343) 302-14-75
 Ижевск +7 (3412) 20-90-75
 Казань +7 (843) 207-19-05

Краснодар +7 (861) 238-86-59
 Красноярск +7 (391) 989-82-67
 Москва +7 (499) 404-24-72
 Ниж.Новгород +7 (831) 200-34-65

Новосибирск +7 (383) 235-95-48
 Омск +7 (381) 299-16-70
 Пермь +7 (342) 233-81-65
 Ростов-на-Дону +7 (863) 309-14-65

Самара +7 (846) 219-28-25
 Санкт-Петербург +7 (812) 660-57-09
 Саратов +7 (845) 239-86-35
 Сочи +7 (862) 279-22-65

сайт: regada.pro-solution.ru | эл. почта: rdg@pro-solution.ru
 телефон: 8 800 511 88 70

↓ ↓ ↓ ↓ ↓
 Продолжение на дальнейшей стране

Номер заказа 52 400. x - x x x x x x / x x

Исполнение панели управления	Выключатели	Рабочий ход ^{44) 45)}		Схема включения	
		без датчика положения	с датчиком положения		
Электромеханическая доска с шаговой установкой и блоком положения	S1/S2 S3/S4 с тандем-выключателями S13/S14	16 ÷ 100	16	Z461+Z41a	B
			25		D
			32		E
			40		F
			50		G
			64		H
			80		J
			100		K
Исполнение панели управления		Рабочий ход ^{43) 45)}		Схема включения	
Электромеханический - без местного управления (основная версия)		10, или 15 ÷ 100 mm		Z298	A
Электромеханический - с местным управлением ⁴⁶⁾ (основная версия)		10, или 15 ÷ 100 mm		Z299	C

Датчик положения		Включение	Выход	Схема включения		
Без датчика		-	-	-	A	
Резистивный	Простой	-	1 x 100 Ω	Z5a	B	
			1 x 2 000 Ω		F	
	Двойной	-	2 x 100 Ω	Z6a	K	
			2 x 2 000 Ω		P	
С токовым сигналом	Электронный с R/I преобразователем	Без источника	2-проводник	Z10a	S	
			3-проводник		4 - 20 mA	T
					0 - 20 mA	Z257b
		С источником	2-проводник	4 - 20 mA	Z269a	Q
				0 - 20 mA		U
			3-проводник	4 - 20 mA	Z260a	W
	0 - 5 mA			Z		
	Емкостный СРТ ⁵³⁾	Без источника	2-проводник	4 - 20 mA	Z10a	I
		С источником				Z269a

Механическое присоединение	Присоединительная высота / рабочий ход / отверстие фланца	Присоединительная резьба тяги ⁶²⁾	Эскиз			
			3~ motor, <25kN	3~ motor, 36kN		
Столбчатое	30/100/-	M20x1,5	P-1400a/A	P-1405a/A	A	
	74/100/-		P-1400a/B	P-1405a/B	B	
	130/100/-		P-1400a/C	P-1405a/C	C	
	50/40/-		P-1400a/D	-	D	
	60/60/-		P-1400a/E	P-1405a/E	E	
Фланец	112/100/ ø80	M16x1,5	P-1402a/A	-	L	
	110/100/ ø65.15		P-1402a/B	-	M	
	110/100/ ø70		P-1402a/C	-	N	
	110/100/ ø85		P-1402a/D	-	P	
Фланец и 4 столбики	30/100/-	M14x2	P-2019/A	P-2019/F	K	
	74/100/-		P-2019/B	P-2019/G	Q	
	130/100/-		P-2019/C	P-2019/H	R	
	50/40/-	M10x1 ⁶¹⁾	P-2019/D	-	S	
	60/60/-		P-2019/E	P-2019/I	T	
	110/100/ ø80		P-2022/A	P-2022/E	U	
	110/100/ ø65.15		P-2022/B	P-2022/F	V	
	110/100/ ø70		P-2022/C	P-2022/G	W	
	110/100/ ø85		P-2022/D	P-2022/H	Y	
	70/100/-		M48x3	P-2017	-	Z

Добавочное оснащение			Схема включения		
	Без дополнительного оснащения; настройка выключающей силы и ход на верхней величине из избранного диапазона		-	0	1
B	Установка выключающей силы на требуемую величину		-	0	3
C	Установка рабочего хода на требуемую величину		-	0	4
F	Электродвигатель с тепловой защитой	3 термоконтакты, температура разъединения 155°C	Z279c, Z297b	0	5
G	Местное управление для исполнения с шаговой установкой ⁴⁶⁾		Z412d, Z412k + Z41a	1	5
H	Позолоченные контакты выключателей. Детали по консультации с заводом-производителем.		-	4	0

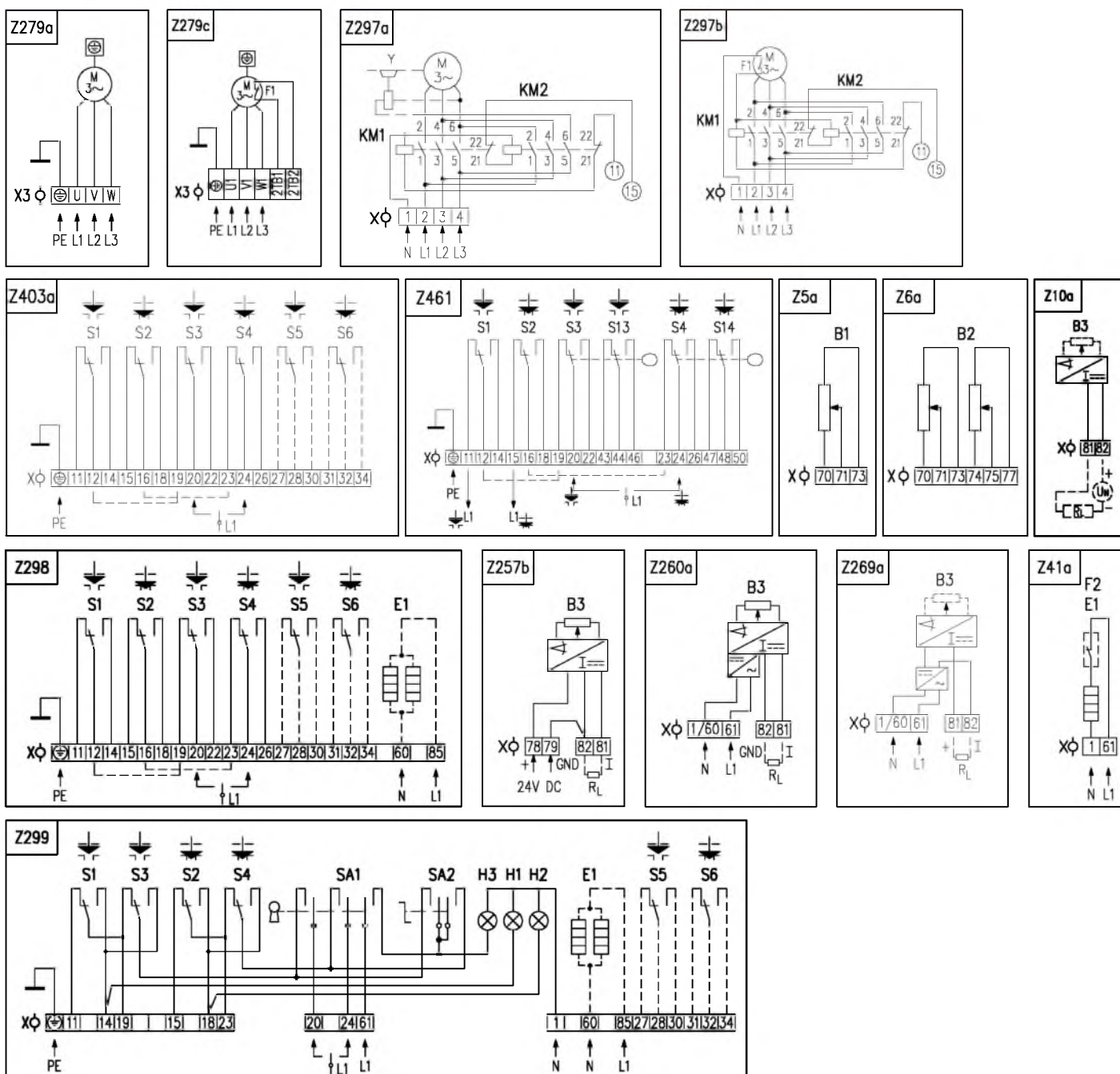
Разрешенные комбинации и код исполнения:

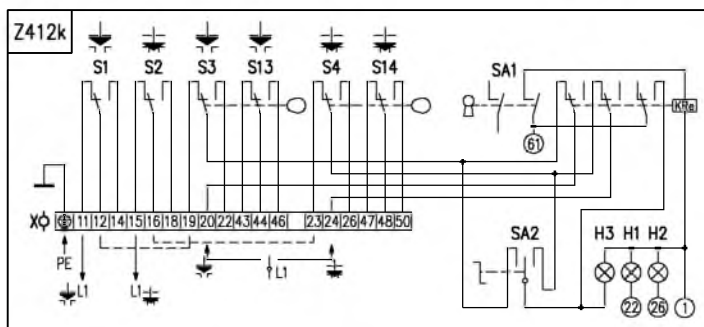
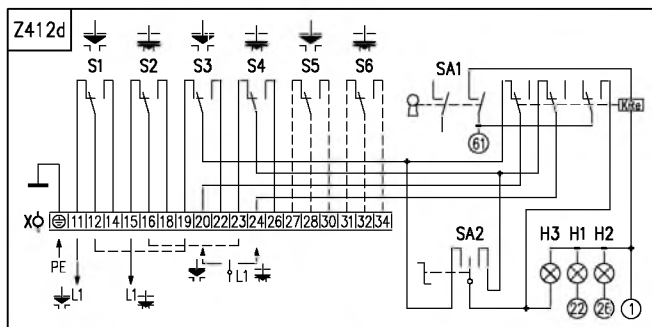
V+C=06, V+F=07, C+F=08, V+C+F=09, G+B=16, G+C=17, G+F=18, G+B+C=19, G+B+F=20, G+C+F=21, G+B+C+F=22

Примечания:

- 10) Смотри «Рабочая окружающая среда» стр.2.
- 21) Исполнение с коннектором только до -40°C. Схемы включения приведены без цифрового обозначения на коннекторе. Полнолинейная схема по запросу.
- 25) Другое напряжение по договору с заводом-изготовителем (3x500; 3x480; 3x415 V AC).
- 32) Выключающую силу укажите в заказе. Если она не указана, будет установлена максимальная сила указанного диапазона.
Про температуры от +40 °C до +55 °C макс. выключающую силу надо умножить коэффициентом 0,87.
Пусковая сила является мин. 1.3 кратным макс. выключающей силы.
- 33) Максимальная нагрузочная сила является:
 - 0.8 кратным макс. выключающей силы в режиме работы S2-10мин., или S4-25%, 6 - 90 циклов/час.
 - 0.6 кратным макс. выключающей силы в режиме работы S4-25%, 90-1200 циклов/час.
- 35) Приведены величины в силе для 3x400 V AC.
- 43) Конкретный ход укажите в заказе. В другом случае, будет установлен макс. ход 100мм.
При исполнении с электронным датчиком положения - токовым или емкостным датчиком всегда укажите конкретный ход.
- 44) Микровыключатели положения S3, S4 настраиваются на специфицированный ход. Если ход в заказе не указан, ход настраивается на макс. величину. При настройке мимо величин указанных в Таб., относительно понизится омическая величина датчика и от величины хода ниже 75%, относительно понизится и величина выходных сигналов электронного датчика.
- 45) Для сил до 36kN, макс. ход имеется 80mm.
- 46) Вместе с местным управлением можно использовать только до -25°C.
- 53) При исполнении с емкостным датчиком блокирование выключателей силы в конечных положениях отпадает - кроме исполнения с шаговой установкой.
- 61) Только для исполнения до 25 кН.
- 62) Резьбу муфты укажите в заказе.

Схемы включения MT 3





Электрическое присоединение:

На клеммную колодку с 32 клеммами и сечением присоединительного провода макс. 2,5 мм², через 3 кабельные втулки M25x1,5 для диаметра кабеля от 12,5 по 19 мм.

Примечания:

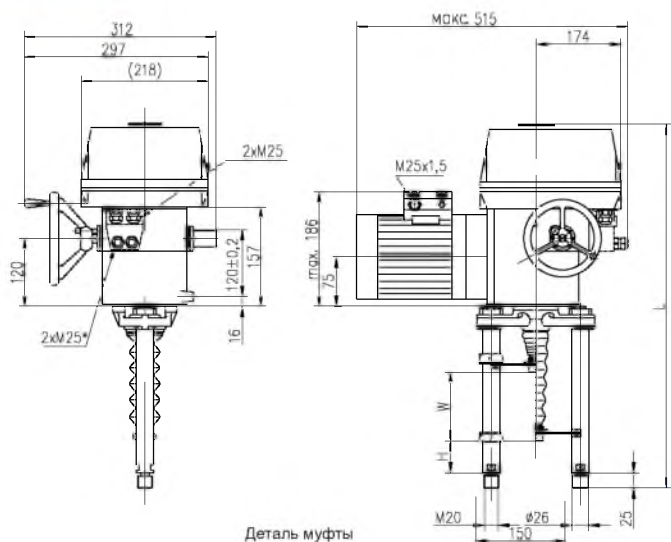
1. Включение лимитировано числом клемм 32, на клеммной колодке электропривода.
2. При электрическом присоединении на клеммную колодку, зажим 1/60 в схеме Z269a и Z260a выведен на зажим 1.
3. Тормоз электродвигателя в схемах Z297a не в силе для указанного типа электропривода.
4. Другие включения электроприводов как указаны в каталоге, возможны по договору с заводом-изготовителем.

Символическое обозначение:

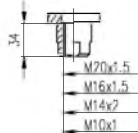
- Z5a схема включения резистивного датчика, простого
- Z6a схема включения резистивного датчика, двойного
- Z10a схема включения электронного датчика положения или емкостного датчика СРТ - 2-проводникового без источника
- Z41a схема включения нагревательного сопротивления с термическим выключателем
- Z257b схема включения электронного датчика положения, токового, 3-проводникового без источника
- Z260a схема включения электронного датчика положения, токового, 3-проводникового с источником
- Z269a схема включения электронного датчика положения, токового, или емкостного датчика, 2-проводникового с источником
- Z279a схема включения трехфазного электродвигателя
- Z279c схема включения трехфазного электродвигателя с выведенной тепловой защитой
- Z297a схема включения трехфазного электродвигателя с реверсивными контакторами
- Z297b схема включения трехфазного электродвигателя с реверсивными контакторами и не выведенной тепловой защитой
- Z298 схема включения силовых и позиционных выключателей и нагревательного сопротивления
- Z299 схема включения силовых и позиционных выключателей и нагревательного сопротивления для исполнения электропривода с местным управлением
- Z403a схема включения выключателей силы и выключателей положения
- Z412d схема включения выключателей силы и выключателей положения для исполнения электропривода с местным управлением
- Z461 схема включения выключателей силы и тандем-выключателей положения
- Z412k схема включения выключателей силы и тандем-выключателей положения для исполнения электропривода с местным управлением

- B1 датчик резистивный, простой
- B2 датчик резистивный, двойной
- B3 электронный датчик положения или емкостный датчик положения СРТ
- S1 выключатель силы в направлении "открыто"
- S2 выключатель силы в направлении "закрыто"
- S3 позиционный выключатель "открыто"
- S4 позиционный выключатель "закрыто"
- S5 добавочный выключатель положения "открыто"
- S6 добавочный выключатель положения "закрыто"
- S13 тандем - выключатель положения "открыто"
- S14 тандем - выключатель положения "закрыто"
- M электродвигатель
- C конденсатор
- Y тормоз электропривода (недействующий для данного типа электропривода)
- E1 нагревательное сопротивление
- F1 тепловая защита электродвигателя
- F2 термический выключатель нагревательного сопротивления
- X клеммная колодка
- X3 клеммная колодка электродвигателя
- I выходные токовые сигналы
- R сопротивление
- R_L нагрузочное сопротивление
- KM1, KM2 реверсивный контактор

Скизы MT 3



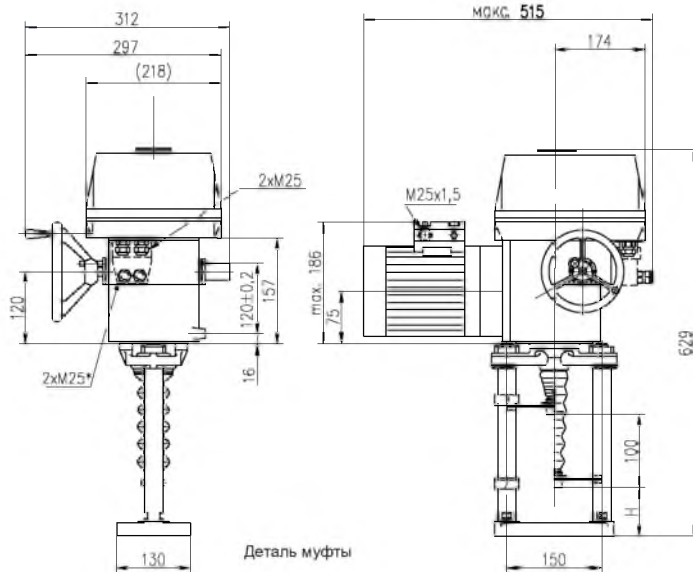
Деталь муфты



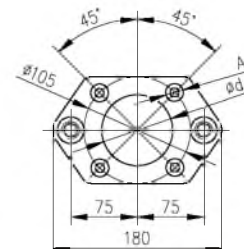
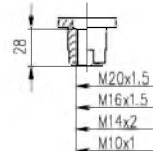
* Относится к исполнению с коннектором

P-1400a/E	60	551	60
P-1400a/D	50	551	40
P-1400a/C	130	686	100
P-1400a/B	74	630	100
P-1400a/A	30	586	100
Исполнение	H	L	W

P-1400a



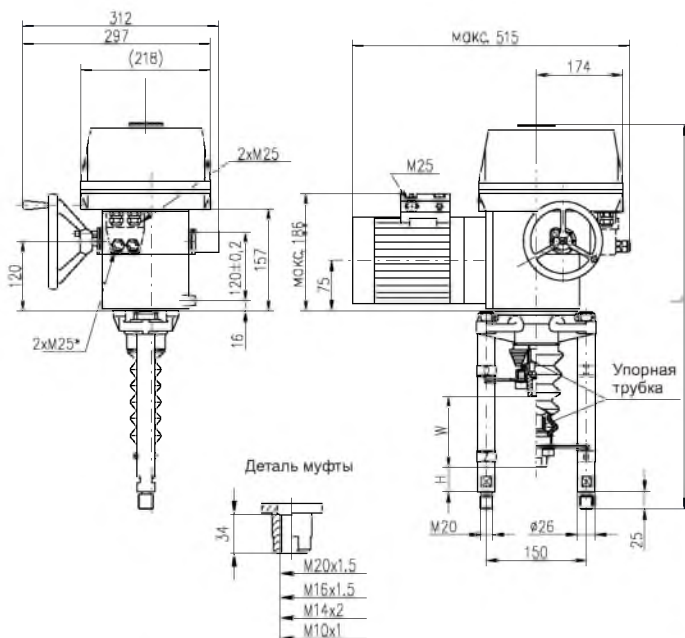
Деталь муфты



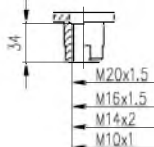
* Относится к исполнению с коннектором

P-1402a/D	85 H12	-	110
P-1402a/C	70 H12	-	110
P-1402a/B	65.15 H7	-	110
P-1402a/A	80 H8	4x Ø13	112
Исполнение	Ød	A	H

P-1402a



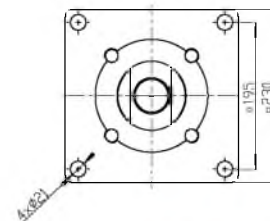
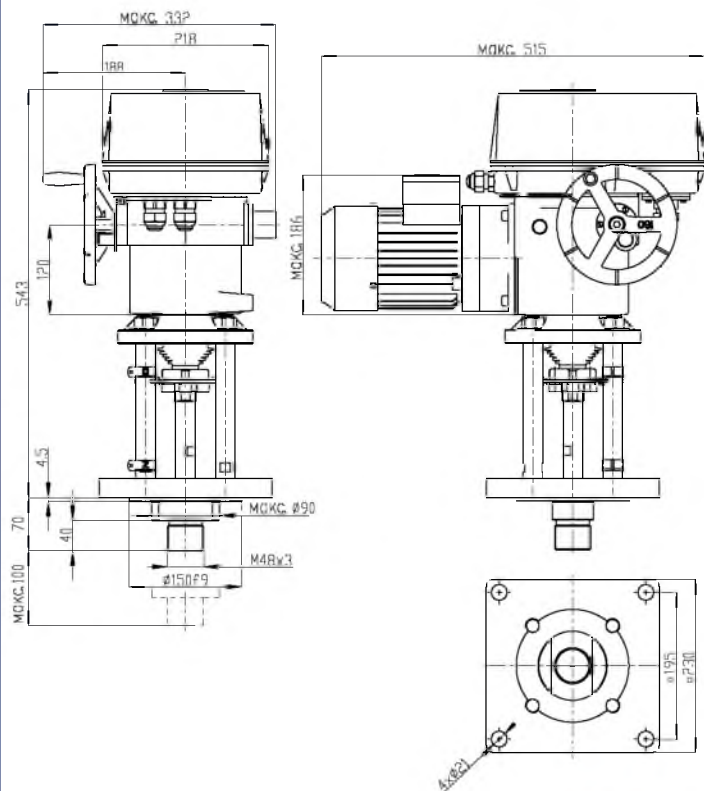
Деталь муфты



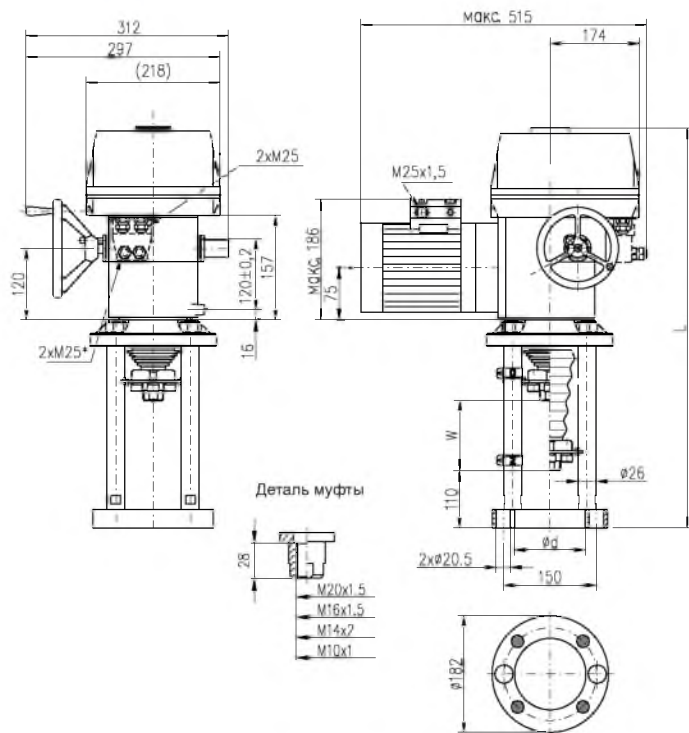
* Относится к исполнению с коннектором

P-1405a/E	60	587	60
P-1405a/C	130	692	80
P-1405a/B	74	636	80
P-1405a/A	30	591	80
Исполнение	H	L	W

P-1405a



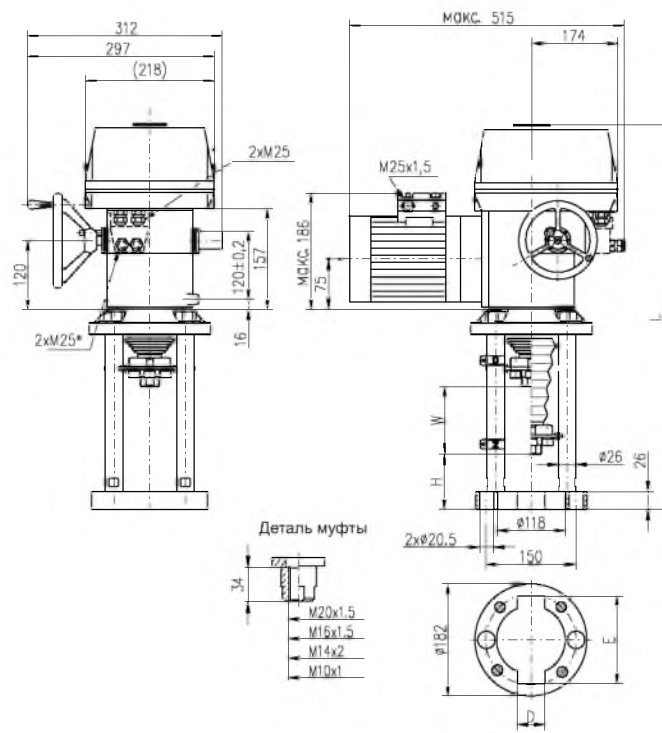
P-2017



* Относится к исполнению с коннектором

Выполнение (Version)	L	W	d	Pozn. (Note)
P-2022/H	644	80	85 H12	36 kN
P-2022/G			80 H12	
P-2022/F			70 H12	
P-2022/E			65.15 H7	
P-2022/D	629	100	85 H12	25 kN
P-2022/C			80 H12	
P-2022/B			70 H12	
P-2022/A			65.15 H7	

P-2022



* Относится к исполнению с коннектором

Исполнение	H	L	W	D	E	Pozn. (Note)
P-2019/I	60	541	60	-	-	36 kN
P-2019/H	130	666	80	-	-	
P-2019/G	74	610	80	52	146	
P-2019/F	30	565	80	-	-	
P-2019/E	60	526	60	-	-	25 kN
P-2019/D	50	526	40	-	-	
P-2019/C	130	660	100	-	-	
P-2019/B	74	605	100	52	146	
P-2019/A	30	561	100	-	-	

P-2019

По вопросам продаж и поддержки обращайтесь:

Волгоград +7 (8442) 45-94-42
 Екатеринбург +7 (343) 302-14-75
 Ижевск +7 (3412) 20-90-75
 Казань +7 (843) 207-19-05

Краснодар +7 (861) 238-86-59
 Красноярск +7 (391) 989-82-67
 Москва +7 (499) 404-24-72
 Ниж.Новгород +7 (831) 200-34-65

Новосибирск +7 (383) 235-95-48
 Омск +7 (381) 299-16-70
 Пермь +7 (342) 233-81-65
 Ростов-на-Дону +7 (863) 309-14-65

Самара +7 (846) 219-28-25
 Санкт-Петербург +7 (812) 660-57-09
 Саратов +7 (845) 239-86-35
 Сочи +7 (862) 279-22-65