



Стандартное оснащение:

- Напряжение 3x380 V AC
- Клеммное присоединение
- 2 выключатели момента
- 2 выключатели положения
- 2 добавочные выключатели положения
- Нагревательное сопротивление с термическим выключателем
- Механическое присоединение фланцевое
- Местный указатель положения
- Блокирование моментных выключателей в концевых положениях
- Управление вручную
- Степень защиты IP 55

Таблица спецификации МО 5-А

Номер заказа	155. X - X X X X X / A X X
--------------	----------------------------

Климатическое исполнение ¹⁰⁾				Степень защиты	↓
IEC 60721		GOST 15150			
Version	Ambient temperature	Изготовление для среды	Температура окружающей среды		
standard	-25°C ÷ +55°C	умеренной (УЗ.1)	от -25°C до + 55°C	IP 55	0
				IP 67	1
cold	-40°C ÷ +40°C	умеренной и холодной (УХЛЗ)	от -40°C до + 40°C	IP 55	4
				IP 67	3
tropics	-25°C ÷ +55°C	тропической (ТЗ)	от -25°C до + 55°C	IP 55	5
				IP 67	6
sea	-40°C ÷ +55°C	морской (МЗ)	от -40°C до + 40°C	IP 67	7

Электрическое присоединение	Питающее напряжение ²⁵⁾	Схема включения	↑
На клеммную колодку	Y/Δ 380/220 V AC	Z279a	0
	Y/Δ 400/230 V AC	Z279a	1
	Y/Δ 380 V AC - с реверсивными контакторами	Z297d	2
	Y/Δ 400 V AC - с реверсивными контакторами	Z297d	3

Выключающий момент ^{32) 33)}	Мин. гарантирован. момент при номинальном напряж U=80%Un	Частота вращения выходного вала	Электродвигатель 3x400 (380) V, 50Hz			↓
			Мощность	Обороты	Ток ³⁵⁾	
500 ÷ 1 000 Nm	800 Nm	15 min ⁻¹	1.5 kW	705 min ⁻¹	3.9 A	A
320 ÷ 630 Nm	560 Nm					B
250 ÷ 500 Nm	500 Nm	20 min ⁻¹	1.1 kW	680 min ⁻¹	2.9 A	C
500 ÷ 1 000 Nm	800 Nm					D
320 ÷ 630 Nm	550 Nm	40 min ⁻¹	1.5 kW	925 min ⁻¹	3.9 A	E
250 ÷ 500 Nm	500 Nm					F
500 ÷ 1 000 Nm	800 Nm	60 min ⁻¹	3.0 kW	1 420 min ⁻¹	6.4 A	G
320 ÷ 630 Nm	580 Nm					H
250 ÷ 500 Nm	500 Nm	100 min ⁻¹	2.2 kW	1 420 min ⁻¹	4.7 A	J
500 ÷ 1 000 Nm	800 Nm					K
320 ÷ 630 Nm	580 Nm	60 min ⁻¹	3.0 kW	1 420 min ⁻¹	6.4 A	L
250 ÷ 500 Nm	500 Nm					M
320 ÷ 630 Nm	580 Nm	60 min ⁻¹	2.2 kW	1 420 min ⁻¹	4.7 A	N
250 ÷ 500 Nm	500 Nm					O
320 ÷ 630 Nm	580 Nm	100 min ⁻¹	4.0 kW	1 440 min ⁻¹	8.2 A	P
250 ÷ 500 Nm	400 Nm					Q

Исполнение панели управления	Выключатели	Диапазон числа оборотов выходного вала ⁴⁴⁾		Схема включения	↑
		без датчика положения	с датчиком сопротивления		
Электромеханическая доска с шаговой установкой и блоком положения без местного управления	S1/S2, S3/S4, S5/S6	1.25 ÷ 4	1.25; 2.3; 4	Z403a+Z41a	A
		4 ÷ 500	7.5; 14; 25; 45; 80; 150; 270; 500		B

По вопросам продаж и поддержки обращайтесь:

Волгоград +7 (8442) 45-94-42
 Екатеринбург +7 (343) 302-14-75
 Ижевск +7 (3412) 20-90-75
 Казань +7 (843) 207-19-05

Краснодар +7 (861) 238-86-59
 Красноярск +7 (391) 989-82-67
 Москва +7 (499) 404-24-72
 Ниж.Новгород +7 (831) 200-34-65

Новосибирск +7 (383) 235-95-48
 Омск +7 (381) 299-16-70
 Пермь +7 (342) 233-81-65
 Ростов-на-Дону +7 (863) 309-14-65

Самара +7 (846) 219-28-25
 Санкт-Петербург +7 (812) 660-57-09
 Саратов +7 (845) 239-86-35
 Сочи +7 (862) 279-22-65

Номер заказа 155. X - X X X X X / A X X

Датчик положения		Включение	Выход	Схема включения	
Без датчика		-	-	-	A
Резистивный	Простой	-	1 x 100 Ω	Z5a	B
			1 x 2 000 Ω		F
	Двойной	-	2 x 100 Ω	Z6a	K
			2 x 2 000 Ω		P
Электронный датчик положения - токовый	Без источника	2-проводник	4 - 20 mA	Z10a	S
			0 - 20 mA		T
		3-проводник	4 - 20 mA	Z257d	V
			0 - 5 mA		Y
	С источником	2-проводник	4 - 20 mA	Z269e	Q
			0 - 20 mA		U
		3-проводник	4 - 20 mA	Z260e	W
			0 - 5 mA		Z
Емкостный СРТ	Без источника	2-проводник	4 - 20 mA	Z10d	I
	С источником				Z269j

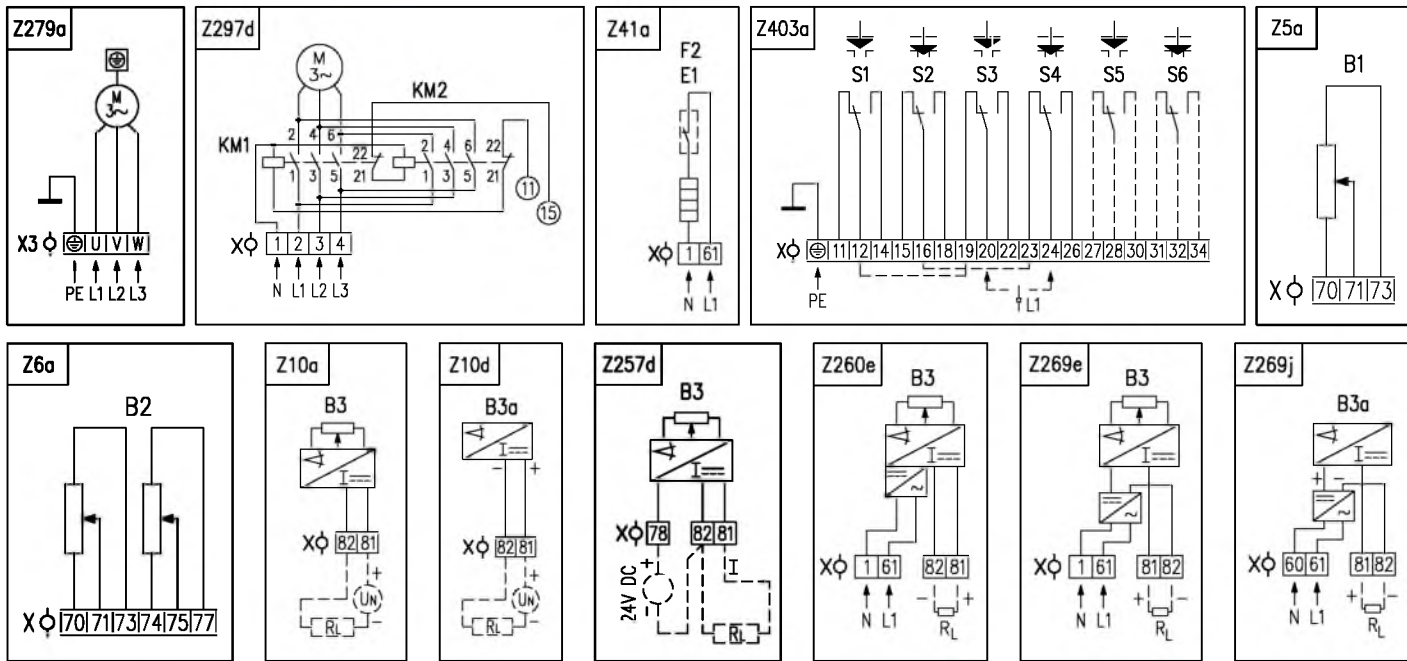
Механическое присоединение		Фланец	Форма присоединительной детали		Эскиз	
Без адаптора	ISO 5210	F16	B3	Ø40	P-1424/B	B
	DIN 3338		C	24/Ø50/Ø80	P-1424/C	C
	nestandard \non-standard	G3 (F16)	D	Ø40	P-1424/D	D
	OST 26-07-763	Ø220/4xM20	5 зуб 35°/37°	Ø70/Ø85	P-1425	G
С адаптером	ISO 5210	F16	A	Ø10	P-1424/A	A

Добавочное оснащение		A		
Электропривод повышенной безопасности для обслуживаемых помещений		A		
A	Без добавочного оснащения; выключающий момент установлен на максимальную величину из избранного диапазона			
B	Установка выключающего момента на требуемую величину	0	3	
C	Установка рабочего хода на требуемую величину	0	4	
H	Позолоченные контакты выключателей. Детали по консультации с заводом-производителем.	4	0	
Разрешенные комбинации и код исполнения: В+С=06, Н+В=41, Н+С=42, Н+В+С=44				

Примечания:

- 10) См. "Рабочая окружающая среда" - Общие указания
- 25) Другое напряжение по договору с заводом-изготовителем (3x500; 3x480; 3x415 V AC).
- 32) Выключающий момент укажите в заказе. Если он не указан, будет установлен максимальный момент указанного диапазона. Про температуры от +40 °C до +55 °C макс. момент выключения надо умножить коэффициентом 0,87. Пусковой момент является мин. 1,3 кратным макс. выключающего момента.
- 33) Максимальный нагрузочный момент является:
 - 0,6 кратным макс. выключающего момента в режиме работы S2-10мин., или S4-25%, 6 - 90 циклов/час.
 - 0,4 кратным макс. выключающего момента в режиме работы S4-25%, 90-1200 циклов/час.
- 35) Приведены величины в силе для 3x400 V AC.
- 44) Микровыключатели положения S3, S4 настраиваются на специфицированное число рабочих оборотов. Если число оборотов в заказе не указано, настраиваются на 3 или 34 оборотов. При настройке числа оборотов помимо числа указанного в Таб., относительно понизится омиическая величина датчика, и от величины ниже 75%, относительно понизится и величина выходных сигналов электронного датчика.

Схемы включения МО 5-А



Электрическое присоединение:

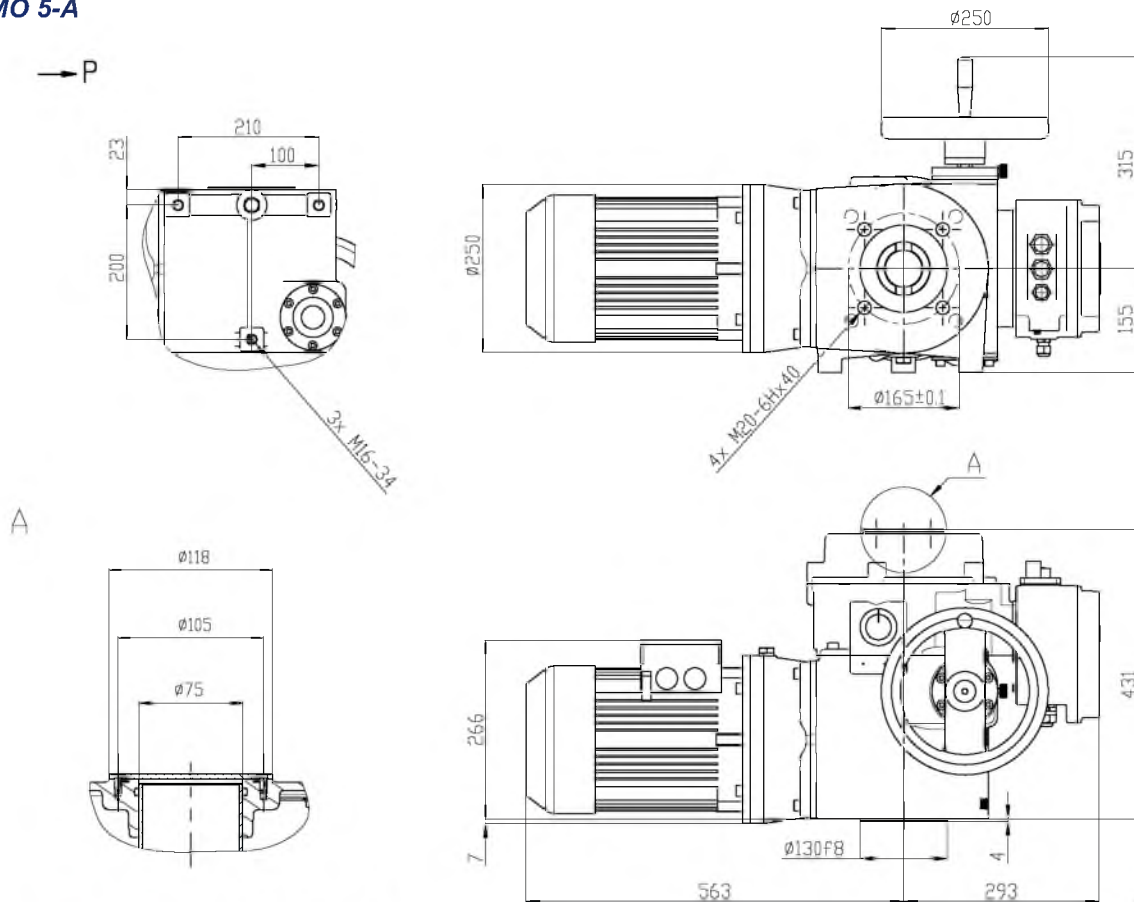
Для электрического присоединения электроприбора встроены два или три кабельных ввода:
 - один для силовых цепей электродвигателя, для кабеля \varnothing 8 до 14,5 мм
 - второй для цепей управления, для кабеля \varnothing 12,5 до 19 мм
 - третий для цепей датчика положения \varnothing 6 до 10,5 мм

Символическое обозначение:

- Z279a.....схема включения трехфазного электродвигателя
- Z297d.....схема включения трехфазного электродвигателя с реверсивными контакторами
- Z403a.....схема включения выключателей момента и положения
- Z41a.....схема включения нагревательного сопротивления
- Z10a.....схема включения электронного датчика положения - 2-проводниковый без источника
- Z10d.....схема включения емкостного датчика СРТ - 2-проводниковый без источника
- Z257d.....схема включения электронного датчика положения - 3-проводниковый без источника
- Z260e.....схема включения электронного датчика положения - 3-проводниковый с источником
- Z269e.....схема включения электронного датчика положения - 2-проводниковый с источником
- Z269j.....схема включения емкостного датчика СРТ - 2-проводниковый с источником
- Z6a.....схема включения резистивного датчика, двойного
- Z5a.....схема включения резистивного датчика, простого

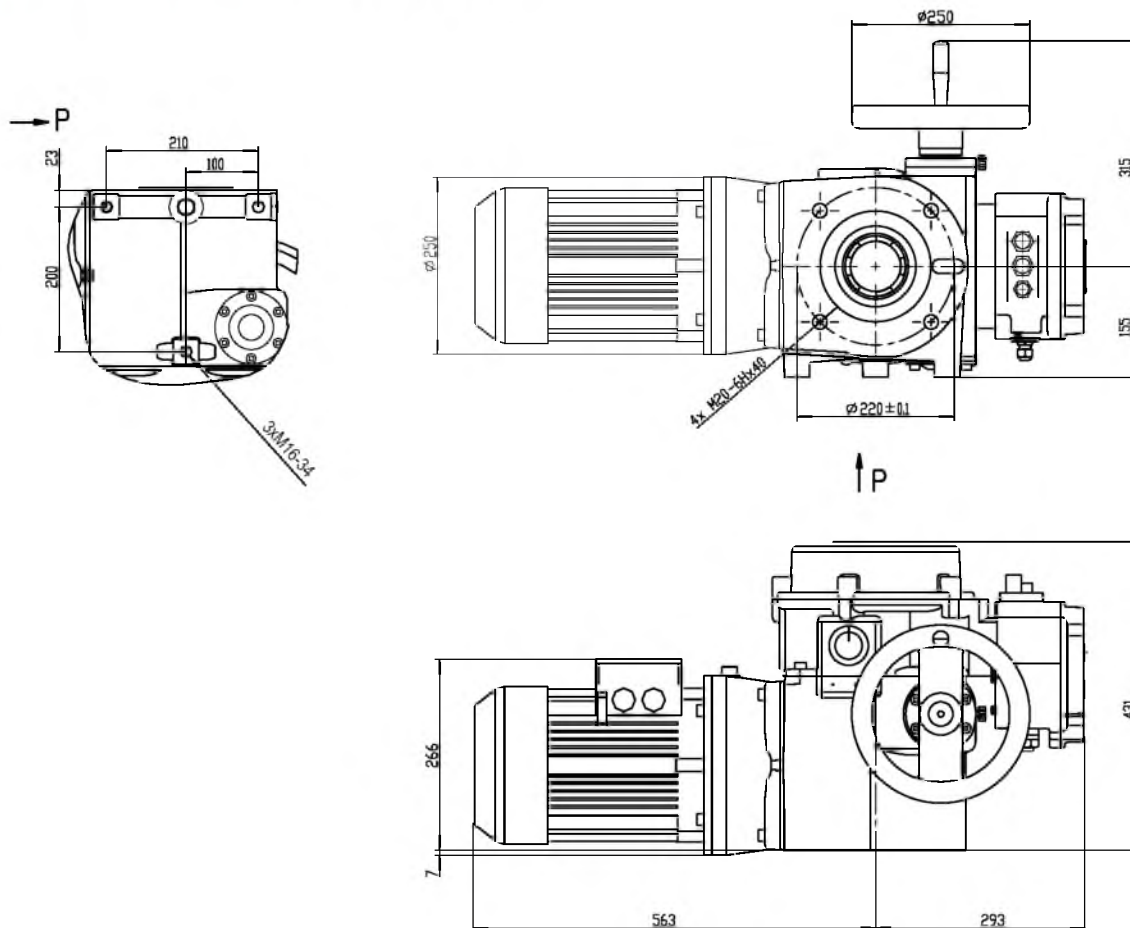
- B1 датчик резистивный, простой
- B2 датчик резистивный, двойной
- B3 электронный датчик положения или емкостный датчик положения СРТ
- S1 выключатель момента в направлении "открыто"
- S2 выключатель момента в направлении "закрыто"
- S3 выключатель положения "открыто"
- S4 выключатель положения "закрыто"
- S5 добавочный выключатель положения "открыто"
- S6 добавочный выключатель положения "закрыто"
- M электродвигатель
- C конденсатор
- E1 нагревательное сопротивление
- F2 термический выключатель нагревательного сопротивления
- X клеммная колодка
- X3 клеммная колодка электродвигателя
- R_L нагрузочное сопротивление
- I выходные токовые сигналы
- KM1, KM2 .. реверсивный контактор

Зскизы МО 5-А



Размеры присоединения показанные в эскизе P-1424/B, C, D.

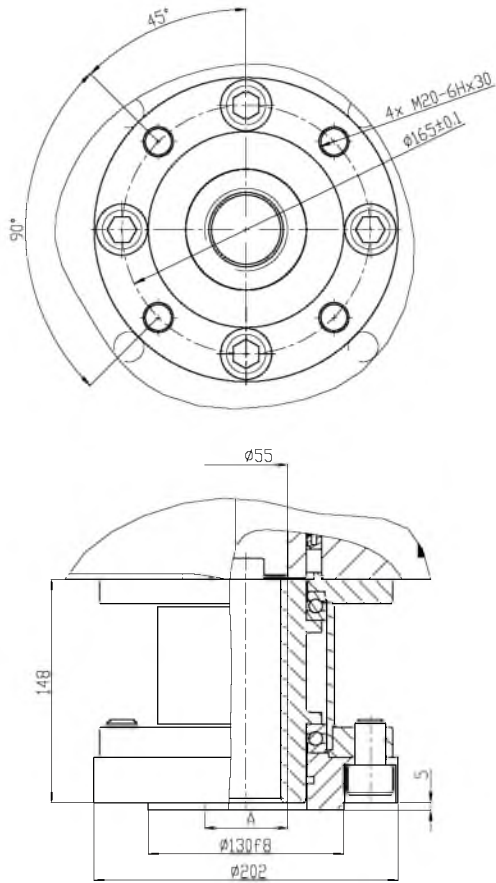
P-1424



Размеры присоединения показанные в эскизе P-1425/1.

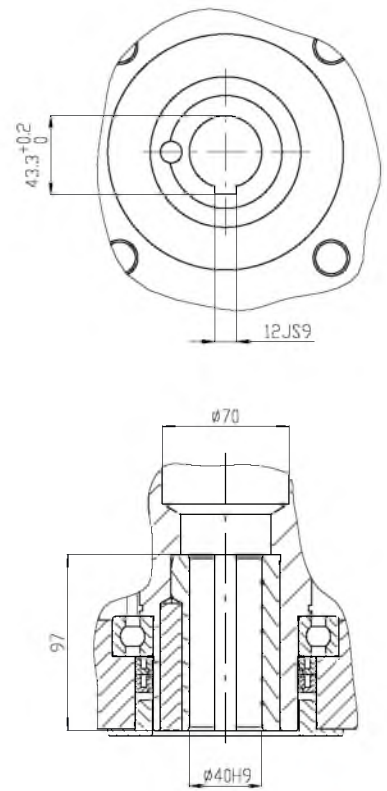
P-1425

Форма А



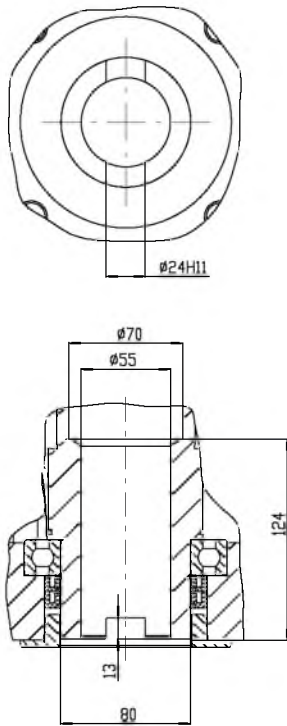
Размеры "А" для таблицы спецификации

P-1424/A



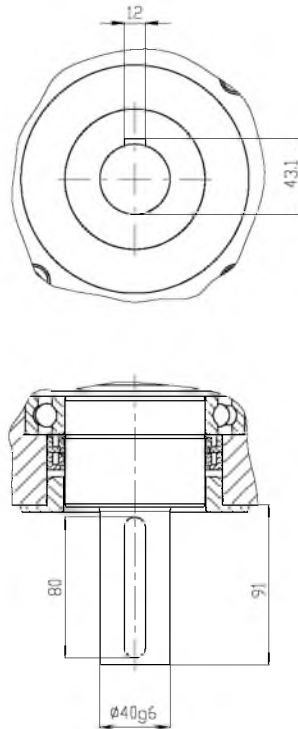
P-1424/B

Форма С



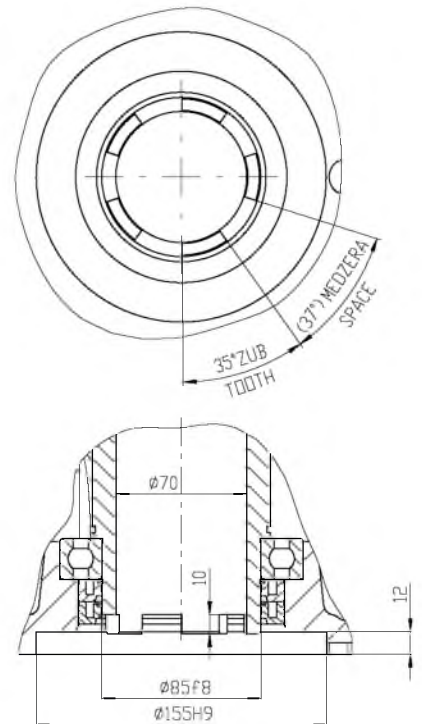
P-1424/C

Форма D



P-1424/D

5x зуб



P-1425/1

По вопросам продаж и поддержки обращайтесь:

Волгоград +7 (8442) 45-94-42
Екатеринбург +7 (343) 302-14-75
Ижевск +7 (3412) 20-90-75
Казань +7 (843) 207-19-05

Краснодар +7 (861) 238-86-59
Красноярск +7 (391) 989-82-67
Москва +7 (499) 404-24-72
Ниж.Новгород +7 (831) 200-34-65

Новосибирск +7 (383) 235-95-48
Омск +7 (381) 299-16-70
Пермь +7 (342) 233-81-65
Ростов-на-Дону +7 (863) 309-14-65

Самара +7 (846) 219-28-25
Санкт-Петербург +7 (812) 660-57-09
Саратов +7 (845) 239-86-35
Сочи +7 (862) 279-22-65

сайт: regada.pro-solution.ru | эл. почта: rdg@pro-solution.ru
телефон: 8 800 511 88 70