



Standardné vybavenie:

- Napájacie napätie 3x400 V AC
- Svorkovnicové pripojenie
- 2 momentové spínače
- 2 polohové spínače
- 2 prídavné polohové spínače
- Vyhrievací odpor s / bez tepelného spínača
- Mechanické pripojenie ISO 5210 -príruba F14
- Miestny ukazovateľ polohy
- Ručné ovládanie
- Stupeň krytia IP 55

Standard equipment:

- Voltage 3x400 V AC
- Terminal board connection
- 2 torque switches
- 2 position switches
- 2 additional position switches
- Space heater with / without thermal switch
- Mechanical connection ISO 5210 - flange F14
- Mechanical position indicator
- Manual control
- Protection code IP 55

Špecifikačná tabuľka \ Specification table \ MO 4

Objednávaci kód \ Order code \ 154. x - x x x x x / x x

Klimatická odolnosť ¹⁰⁾ \Climate resistance\		Okolité teplota \Ambient temperature\	Krytie \Enclosure\	↓
Vyhotovenie \Version\	štandard \standard\	-25°C ÷ +55°C	IP 55	0
			IP 67	1
	chladné \cold\	-45°C ÷ +45°C	IP 55	4
			IP 67	3
	tropické \tropics\	-25°C ÷ +55°C	IP 55	6
			IP 67	5
morské \sea\	-40°C ÷ +40°C	IP 67	7	

Elektrické pripojenie \Electric connection\	Napájacie napätie ²⁵⁾ \Voltage\	Schéma zapojenia \Wiring diagram\	↓
Na svorkovnicu \To terminal board\	Y/Δ 380 V AC	Z279a + Z41a	0
	Y/Δ 400 V AC		1
	Y/Δ 380 V AC - s reverzačnými stykačmi \with reverse contactors\	Z297a + Z41a	2
	Y/Δ 400 V AC - s reverzačnými stykačmi \with reverse contactors\		3
	230/220 V AC - po dohode s výrobcem \after agreement with producer\		
Na konektor ²¹⁾ \To connector\	Y/Δ 380 V AC	Z279a + Z41a	5
	Y/Δ 400 V AC		6
	Y/Δ 380 V AC - s reverzačnými stykačmi \with reverse contactors\	Z297a + Z41a	4
	Y/Δ 400 V AC - s reverzačnými stykačmi \with reverse contactors\		7
	230/220 V AC - po dohode s výrobcem \after agreement with producer\		

Vypínací moment ^{32) 33)} \Switching-off torque\	Rýchlosť prestavenia \Operating speed\	Elektromotor \Electric motor\ 3x400 (380) V, 50Hz			↓
		Výkon \Power\	Otáčky \Speed\	Prúd ³⁵⁾ \Current\	
130 ÷ 250 Nm	10 min ⁻¹	370 W	919 min ⁻¹	1.2 A	A
	16 min ⁻¹	550 W	1395 min ⁻¹	1.46 A	C
	25 min ⁻¹	750 W	1395 min ⁻¹	1.91 A	E
	50 min ⁻¹	1250 W	1 339 min ⁻¹	3.1 A	G

Vyhotovenie ovládacej dosky \Control board version\	Spínače \Switches\	Pracovné otáčky \Revolutions\ ⁴⁴⁾		Schéma zapojenia \Wiring diagram\	↓
		Bez vysieláča \Without transmitter\	S odporovým vysieláčom \With potentiometer\		
Elektromechanická s krokovou a polohovou jednotkou bez miestneho ovládania \Electromechanical control board with step counter unit without local controls\	S1/S2, S3/S4, S5/S6	1,75 ÷ 3	1,75; 3	Z403a	1
		5,7 ÷ 685	5,7; 10,5; 19; 34; 63; 113; 206; 375; 685		2
\Electromechanical control board with step counter unit without local controls\	S1/S2, S3/S4, s tandemovými spínačmi \with tandem switches\ S13/S14	1,75 ÷ 3	1,75; 3	Z461	K
		5,7 ÷ 685	5,7; 10,5; 19; 34; 63; 113; 206; 375; 685		L
Elektromechanická s krokovou a polohovou jednotkou s miestnym ovládaním ⁴⁶⁾ \Electromechanical control board with step counter unit with local controls\ ⁴⁶⁾	S1/S2, S3/S4, S5/S6	1,75 ÷ 3	1,75; 3	Z412d	5
		5,7 ÷ 685	5,7; 10,5; 19; 34; 63; 113; 206; 375; 685		6
\Electromechanical control board with step counter unit with local controls\ ⁴⁶⁾	S1/S2, S3/S4, s tandemovými spínačmi \with tandem switches\ S13/S14	1,75 ÷ 3	1,75; 3	Z412k	U
		5,7 ÷ 685	5,7; 10,5; 19; 34; 63; 113; 206; 375; 685		V

По вопросам продаж и поддержки обращайтесь:

Волгоград +7 (8442) 45-94-42
Екатеринбург +7 (343) 302-14-75
Ижевск +7 (3412) 20-90-75
Казань +7 (843) 207-19-05

Краснодар +7 (861) 238-86-59
Красноярск +7 (391) 989-82-67
Москва +7 (499) 404-24-72
Ниж.Новгород +7 (831) 200-34-65

Новосибирск +7 (383) 235-95-48
Омск +7 (381) 299-16-70
Пермь +7 (342) 233-81-65
Ростов-на-Дону +7 (863) 309-14-65

Самара +7 (846) 219-28-25
Санкт-Петербург +7 (812) 660-57-09
Саратов +7 (845) 239-86-35
Сочи +7 (862) 279-22-65

сайт: regada.pro-solution.ru | эл. почта: rdg@pro-solution.ru
телефон: 8 800 511 88 70

ukračovanie na ďalšej strane
\Next page\

Objednávaci kód \Order code 154. x - x x x x x x / x x

Vysielač polohy \Transmitter\		Zapojenie \Connection\	Výstup \Output\	Schéma zapojenia \Wiring diagram\	
Bez vysielača \Without transmitter\		-	-	-	A
Odporový \Potentiometer\	Jednoduchý \Single\	-	1 x 100 Ω	Z5a	B
			1 x 2 000 Ω		F
	Dvojitý \Double\	-	2 x 100 Ω	Z6a	K
			2 x 2 000 Ω		P
Elektronický - prúdový \Electronic position transmitter\	Bez zdroja \Passive \	2-vodič \2-wire\	4 - 20 mA	Z10a	S
			0 - 20 mA		T
		3-vodič \3-wire\	4 - 20 mA	Z257b	V
			0 - 5 mA		Y
			4 - 20 mA		Q
	So zdrojom \Active \	2-vodič \2-wire\	4 - 20 mA	Z269a	U
			0 - 20 mA		W
		3-vodič \3-wire\	4 - 20 mA	Z260a	Z
			0 - 5 mA		I
			4 - 20 mA		J
Prúdový \CPT\	Bez zdroja \Passive \	2-vodič \2-wire\	4 - 20 mA	Z10a	I
	So zdrojom \Active \		Z269a	J	

Mechanické pripojenie \Mechanical connection\		Rozmerový náčrt \Dimensional drawing\		
Bez adaptéra \Without connect adapter\	F14 - tvar C (DIN 3338) \shape C\ (neštandardné \ non-standard)	P-2016	P-2023	A
	F14 - tvar D (DIN 3210) \shape D\		P-2024	B
	F14 - tvar E (DIN 3210) \shape E\		P-2025	C
	F14 - 4x zub (zub 45° + medzera 45°), Ø140mm; \4x tooth (tooth 45° + spacing 45°), Ø140mm\; (neštandardné \ non-standard)		P-2029	0
	F14 - tvar B3 (ISO 5210) \shape B3\		P-2067	J
S adaptérom \With connect adapter\	F14 - tvar A Ø10 (ISO 5210) \shape A Ø10\ (neštandardné \ non-standard)	P-2066	P-2027/A	G
	F14 - tvar B2 (ISO 5210) \shape B2\ (neštandardné \ non-standard)		P-2028/A	I
	F14 - tvar B1 (ISO 5210) \shape B1\ (neštandardné \ non-standard)		P-2028/B	H
	5x zub (zub 35° + medzera 37°), Ø135mm; \5x tooth (tooth 35° + spacing 37°), Ø135mm\; (neštandardné \ non-standard)		P-2066/A	E

Rozšírené vybavenie \Additional equipment\			
	Bez doplnkovej výbavy; nastavený max. vypínací moment zo zvoleného rozsahu a zdvih na 3 alebo 34 otáčok \No additional equipment; adjusted to max. switching-off torque of chosen range and stroke 3 or 34 revolutions\	0	1
B	Nastavenie vypínacieho momentu na požadovanú hodnotu \Adjustment of switch-off torque to required value\	0	3
C	Nastavenie pracovných otáčok na požadovanú hodnotu \Adjustment of revolutions to required value\	0	4
H	Pozlátané kontakty mikrospínačov, detaily po konzultácii s výrobcom \Gold coated contacts of microswitches, details after consulting with producer\	4	0
Dovolené kombinácie a kód vyhotovenia \Allowed combinations and code of version\: B+C=06, H+B=42, H+C=43, H+B+C=46			

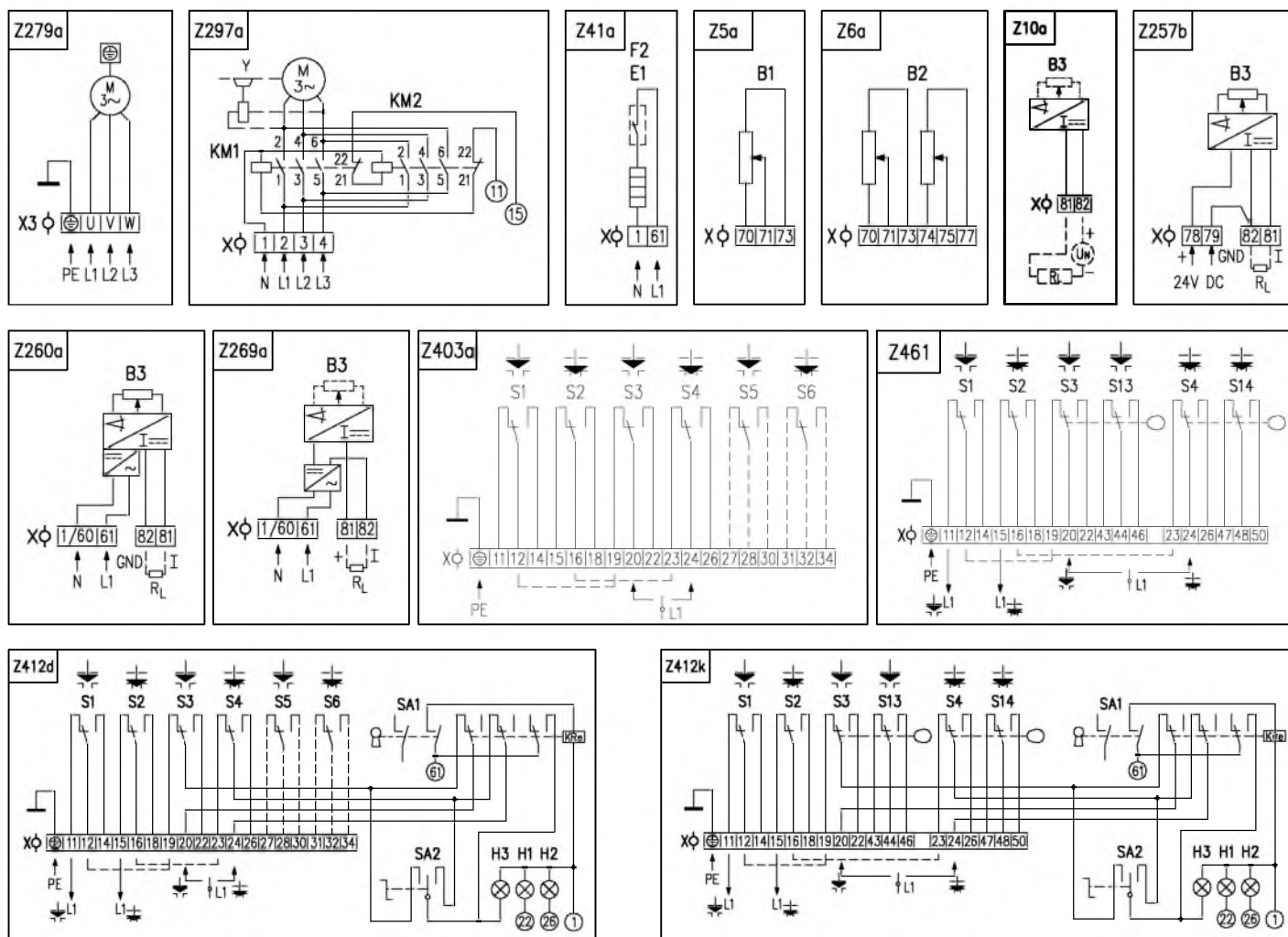
Poznámky:

- 10) Pozri "Pracovné prostredia" str.2.
- 21) Schémy zapojenia sú uvedené bez číselného označenia na konektore. Úplná schéma na požiadanie. Vyhotovenie s konektorom len do -40°C.
- 25) Iné napätia po dohode s výrobcom.
- 32) Vypínací moment uveďte v objednávke. Pokiaľ sa neuvedie, nastavuje sa na maximálnu hodnotu príslušného rozsahu. Pre teploty +40°C až +55°C sa max. vypínací moment násobí koeficientom 0,87. Záberový moment je min. 1,3-násobkom max. vypínacieho momentu zvoleného rozsahu.
- 33) Max. zaťažovací moment je rovný:
 - 0,7-násobku max. vypínacieho momentu pre režim prevádzky S2-10 min./resp. S4-25%, 6-90 cyklov/hod;
 - 0,5-násobku max. vypínacieho momentu pre režim prevádzky S4-25%, 90-1200 cyklov/hod
- 35) Uvedené hodnoty platia pre 3x400 V AC.
- 44) Polohové spínače S3, S4 sa nastavujú na vyšpecifikovaný počet pracovných otáčok. Ak sa počet otáčok neuvedie v objednávke, nastavujú sa na 3 alebo 34 pracovných otáčok. Pri nastavení mimo hodnôt uvedených v tabuľke, pomerne sa zníži ohmická hodnota odporového vysielača a od hodnoty nižšej ako 75% sa pomerne zníži aj hodnota výstupných signálov z elektronického vysielača.
- 46) Modul miestneho ovládania len do -25°C a v krytí IP65.

Notes:

- 10) See "Working environments" on page 2.
- 21) Wiring diagrams are not showing connector pin numbers. Complete diagram on request. The version with connector in -40°C only.
- 25) Different voltages after agreement with producer (3x500; 3x480; 3x415).
- 32) State the switch-off torque in your order. If not stated it is adjusted to the maximum value of the chosen range. For temperature range +40 °C up to +55 °C the max. switch-off torque is multiplied by 0.87. The starting torque equals minimally the maximum switch-off torque of the chosen range multiplied by 1.3.
- 33) The maximum load torque equals the max. switch-off torque multiplied by:
 - 0.7 for duty cycle S2-10min, or S4-25%, 6-90 cycles per hour;
 - 0.5 for duty cycle S4-25%, 90-1200 cycles per hour.
- 35) Values stated are valid for 3x400 V AC.
- 44) Position switches S3, S4 are being set to specified number of revolutions. If it is not stated in the order, they will be set to 3 or 34 operating revolutions. When required settings are out of values listed in table, ohmic value of potentiometer will be reduced accordingly. If less than 75% of revolutions is required, value of output signals from electronic transmitter will be reduced accordingly as well.
- 46) Local controls module only till -25°C and in enclosure IP65.

Schémy zapojenia \ Wiring diagrams \ MO 4



Elektrické pripojenie:

na svorkovnicu s 32 svorkami s prierezom pripojovacích vodičov max. 2,5 mm², cez 3 káblivé vývodky M25x1,5 pre priemer kábla 12,5 až 19 mm.

Poznámky:

1. Zapojenie je limitované počtom svoriek 32 na svorkovnici servopohonu.
2. Pri svorkovnicovom vyhotovení servopohonu, svorka 1/60 v schéme zapojenia Z269a a Z260a je vyvedená na svorku č.1.
3. Brzda elektromotora v schéme zapojenia Z297a neplatí pre tento typ servopohonu.
4. Iné zapojenia servopohonov ako sú uvedené v katalógu sú možné po dohode s výrobcom.

Legenda:

- Z5a..... zapojenie jednoduchého odporového vysielača polohy
 Z6a..... zapojenie dvojitého odporového vysielača polohy
 Z10a..... zapojenie polohového vysielača prúdového - 2-vodič bez zdroja
 Z41a..... zapojenie vyhrievacieho odporu a spínača vyhrievacieho odporu
 Z257b..... zapojenie el. polohového vysielača prúdového - 3-vodič bez zdroja
 Z260a..... zapojenie el. polohového vysielača prúdového - 3-vodič so zdrojom
 Z269a..... zapojenie polohového vysielača prúdového - 2-vodič so zdrojom
 Z279a..... zapojenie 3-fázového elektromotora
 Z297a..... zapojenie 3-fázového elektromotora s reverzačnými stýkačkami
 Z403a..... zapojenie momentových a polohových spínačov
 Z412d..... zapojenie momentových a polohových spínačov s miestnym ovládaním
 Z412k..... zapojenie momentových a polohových spínačov s tandemovými polohovými spínačmi a s miestnym ovládaním
 Z461..... zapojenie momentových a polohových spínačov s tandemovými polohovými spínačmi

Electric connection:

to terminal board with 32 terminals, wire cross section max. 2.5 mm², via 3 cable glands M25x1.5 for cable diameter 12.5 to 19 mm.

Notes:

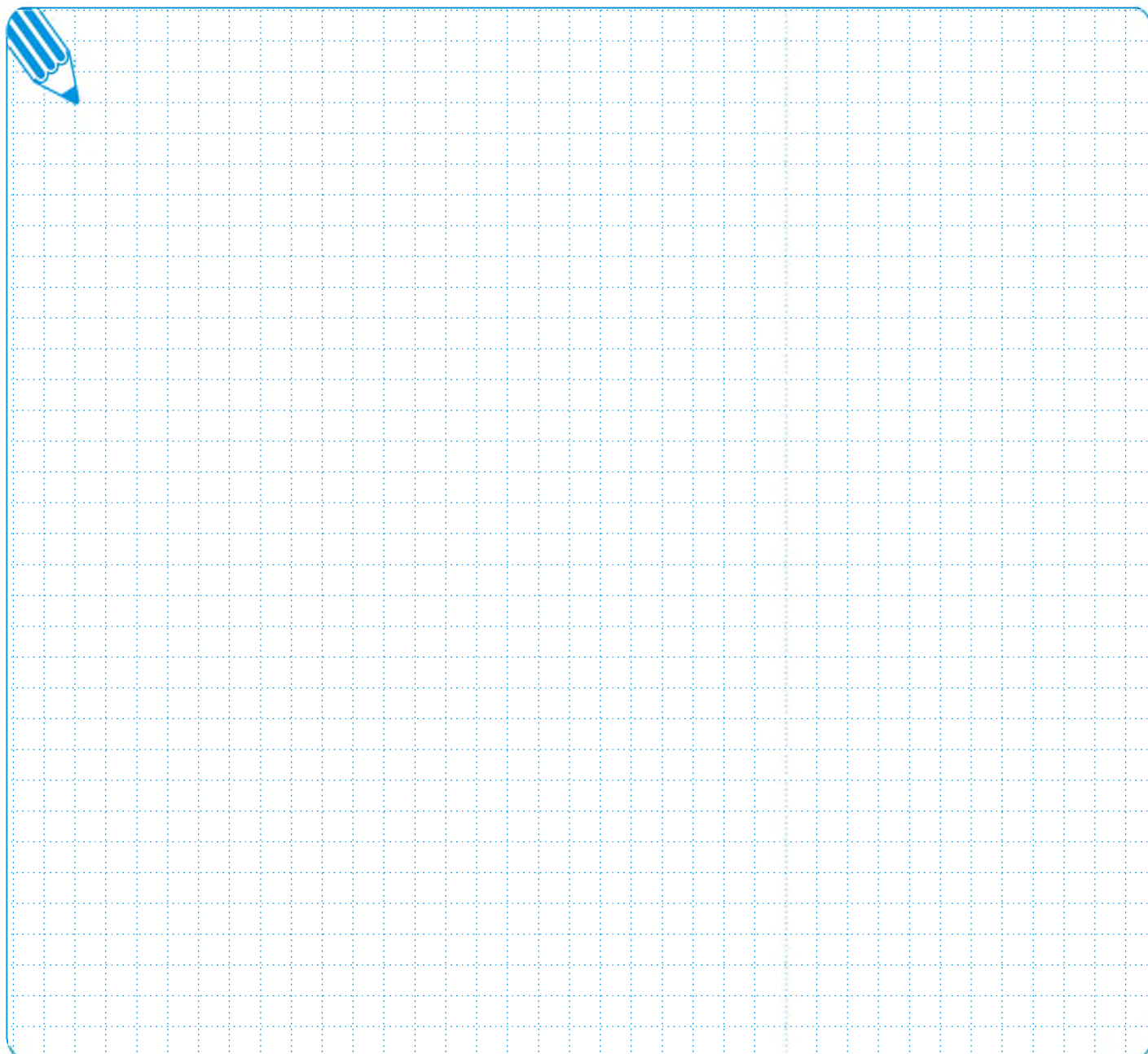
1. Wiring connection is limited by max. number of 32 terminals.
2. For the EA version with connection to the terminal board, the terminal 1/60 (the wiring diagrams Z269a and Z260a) is led out to the terminal No. 1.
3. The brake (Y) of electric motor (wiring diagram Z297a) is not valid for this version of the actuator.
4. Different wirings of actuators than shown in the catalogue are possible after agreement with producer.

Legend:

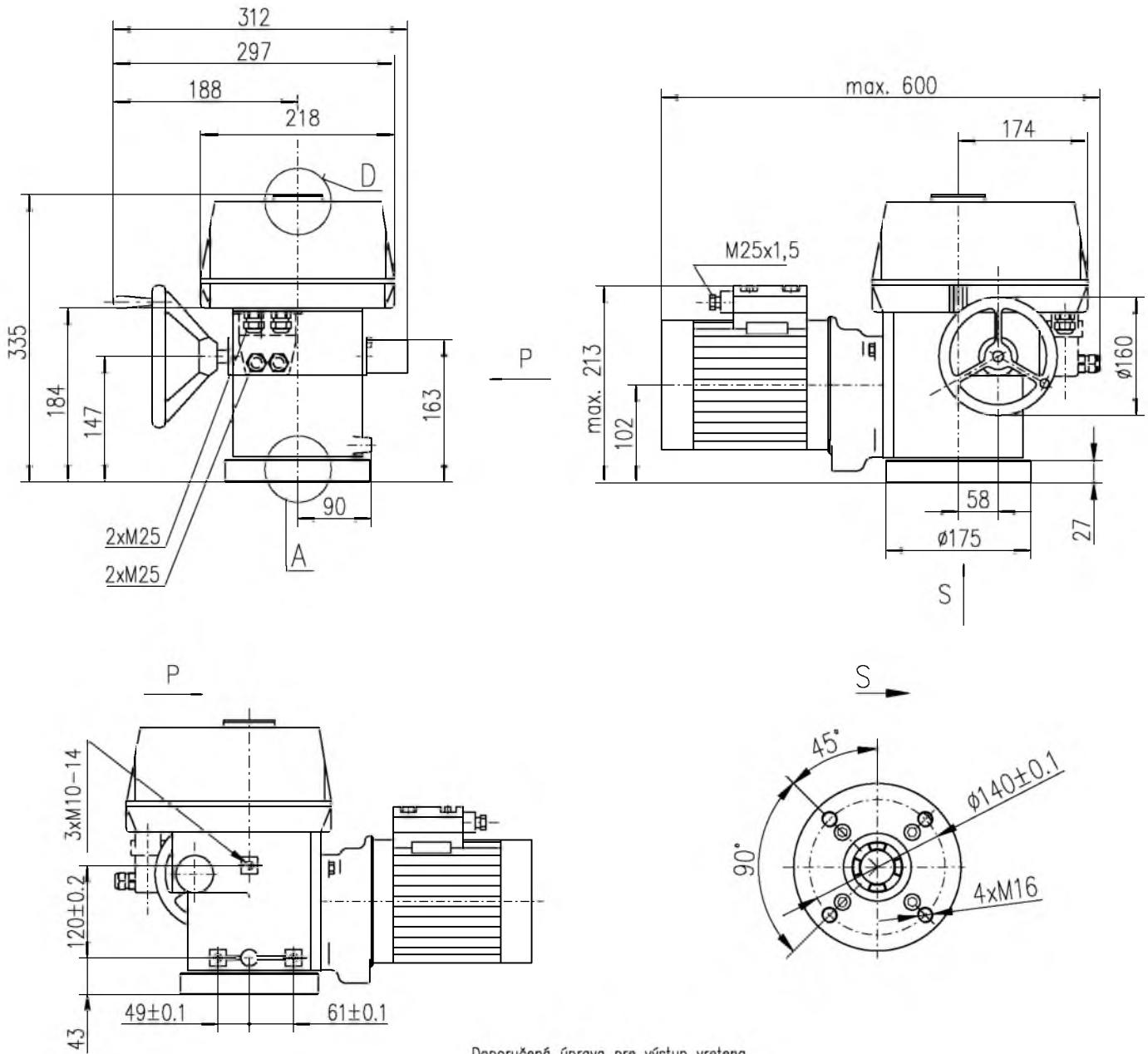
- Z5a.....connection of single potentiometer
 Z6a.....connection of double potentiometer
 Z10a.....connection of CPT or electronic transmitter - 2-wire, passive
 Z41a.....connection of space heater and space heater's thermal switch
 Z257b.....connection of electronic position transmitter - 3-wire, passive
 Z260a.....connection of electronic position transmitter - 3-wire, active
 Z269a.....connection of CPT or electronic transmitter - 2-wire, active
 Z279a.....connection of 3-phase electric motor
 Z297a.....connection of 3-phase electric motor with reverse contactors
 Z403a.....connection of torque and position switches
 Z412d.....connection of torque and position switches with electric local controls
 Z412k.....connection of torque, position and tandem position switches with electric local controls
 Z461.....connection of torque, position and tandem position switches

B1odporový vysielateľ jednoduchý
 B2odporový vysielateľ dvojité
 B3polohový vysielateľ prúdový
 S1momentový spínač „otvorené“
 S2momentový spínač „zatvorené“
 S3polohový spínač „otvorené“
 S4polohový spínač „zatvorené“
 S5prídavný polohový spínač „otvorené“
 S6prídavný polohový spínač „zatvorené“
 S13tandemový polohový spínač „otvorené“
 S14tandemový polohový spínač „zatvorené“
 Melektromotor
 Ckondenzátor
 Ybrzda elektromotora (neplatí pre tento typ ES)
 E1vyhrievací odpor
 F2tepelný spínač vyhrievacieho odporu
 Xsvorkovnica
 X3svorkovnica elektromotora
 H1indikácia koncovej polohy „otvorené“
 H2indikácia koncovej polohy „zatvorené“
 H3indikácia režimu „miestne ovládanie“
 SA1otočný prepínač s kľúčom „diaľkové 0 miestne“ ovládanie
 SA2otočný prepínač „otvára - stop - zatvára“
 R_Lzaťažovací odpor
 Ivýstupné prúdové signály
 KM1, KM2reverzačné stykače

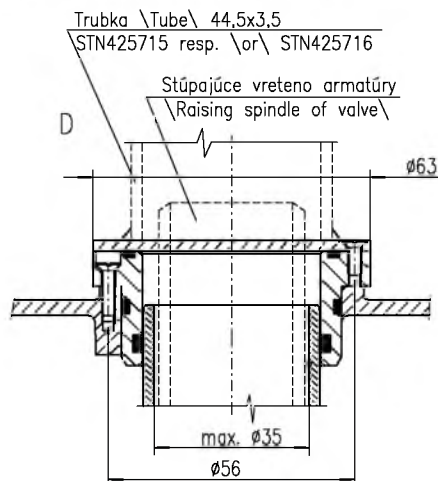
B1single potentiometer
 B2double potentiometer
 B3CPT transmitter or electronic position transmitter
 S1torque switch „open“
 S2torque switch „closed“
 S3position switch „open“
 S4position switch „closed“
 S5additional position switch „open“
 S6additional position switch „closed“
 S13tandem position switch „open“
 S14tandem position switch „closed“
 Melectric motor
 Ccapacitor
 Ymotor's brake (not valid for this type of EA)
 E1space heater
 F2space heater's thermal switch
 Xterminal board
 X3electric motor's terminal board
 H1indication of „open“ limit position
 H2indication of „closed“ limit position
 H3indication of „electric local control“
 SA1rotary switch with key „remote - 0 - electric local“ control
 SA2rotary switch „opening -stop- closing“
 R_Lloading resistor
 Ioutput current signal
 KM1, KM2...reverse contactor



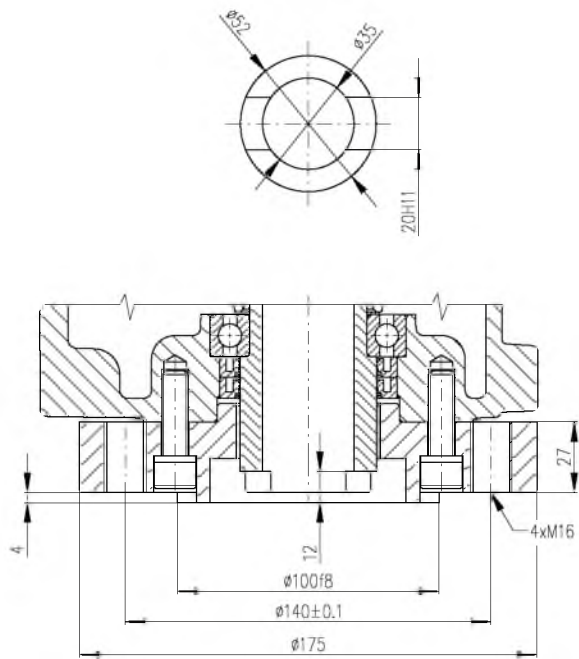
Rozmerové náčrty \ Dimensional drawings \ MO 4



Doporučená úprava pre výstup vretena
 \Recommended adaption for spindle output\

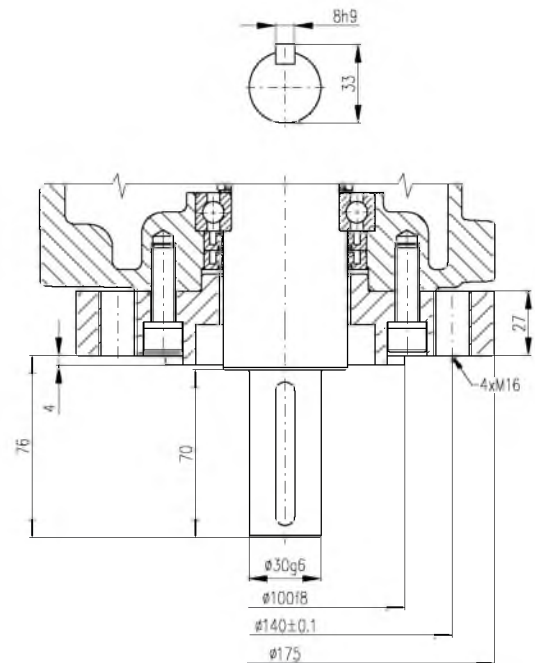


Tvar C \Shape C\



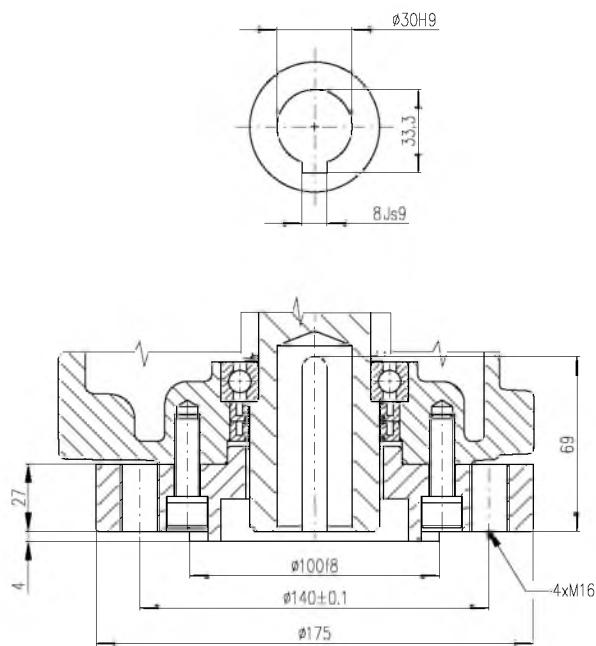
P-2023

Tvar D \Shape D\



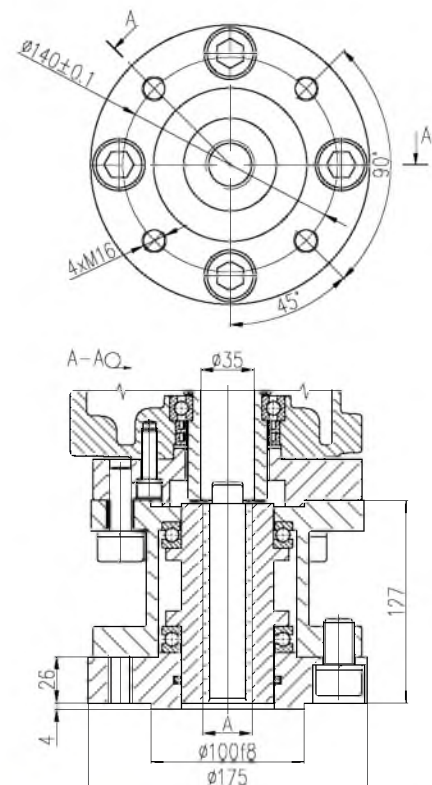
P-2024

Tvar E \Shape E\



P-2025

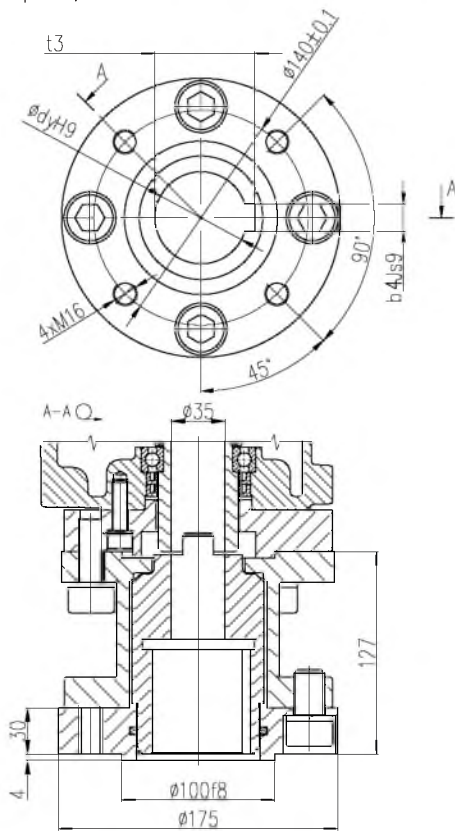
Tvar A \Shape A\



P-2027/A	∅10
Vyhotoenie \Version\	A

P-2027/A

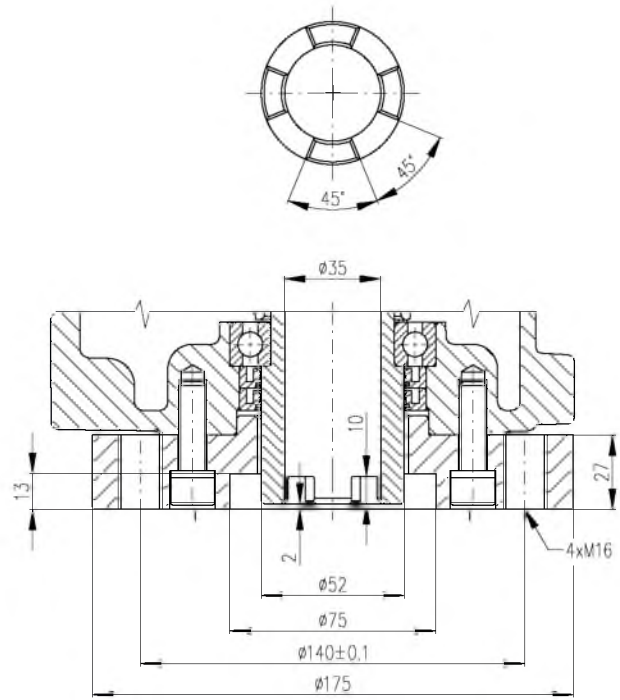
Tvar B1; B2 \Shape B1; B2\



P-2028/B	∅60	18	64.4
P-2028/A	∅45	14	48.6
Vyhotovenie (Version)	dyH9	b4Js9	t3

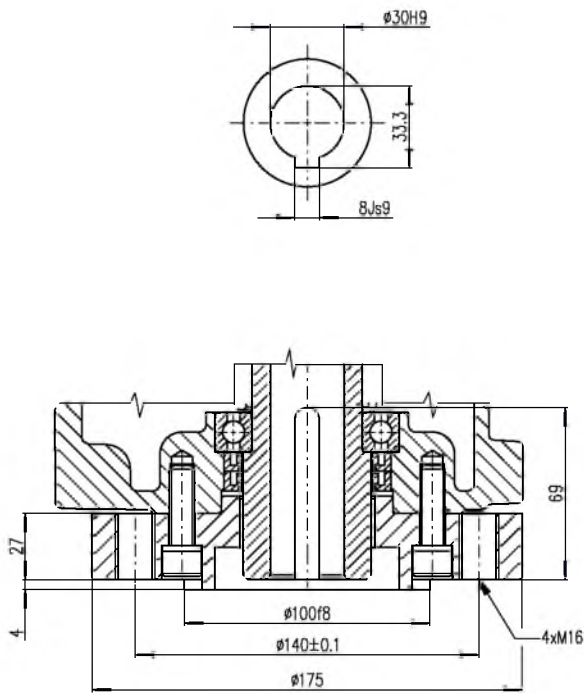
P-2028

4xZub \4xTooth\



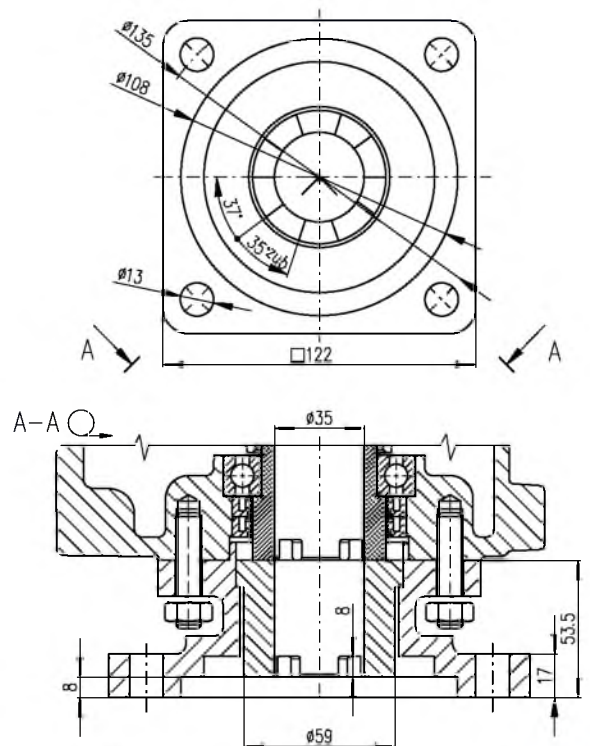
P-2029

Tvar B3 \Shape B3\



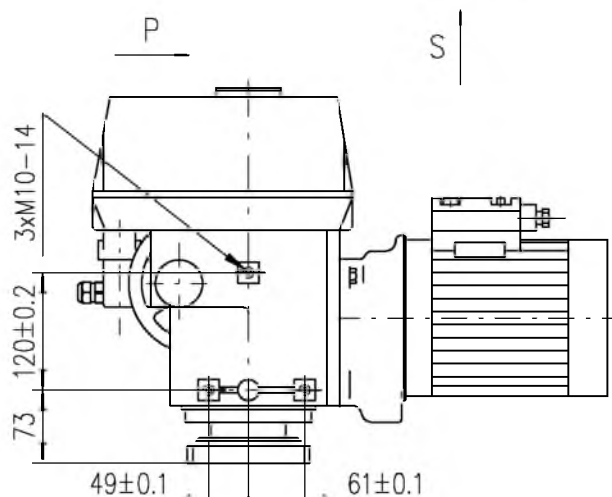
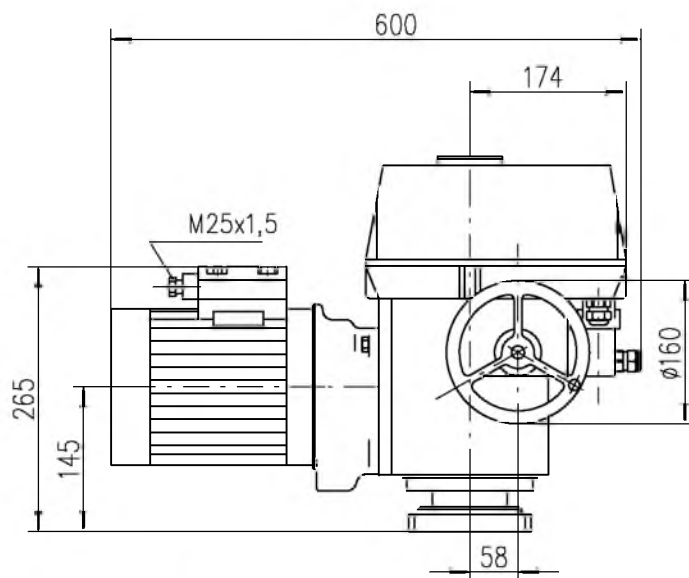
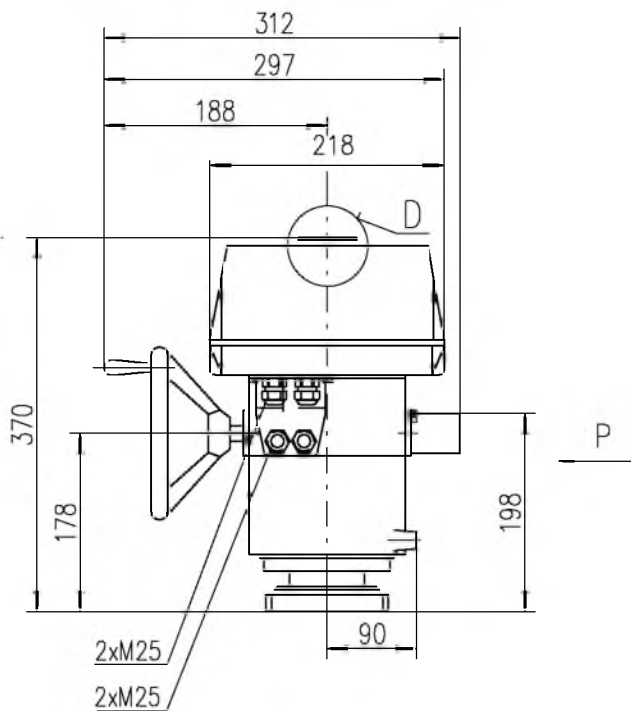
P-2067

5xZub \5xTooth\



+ Rozmerový náčrt P-2066
(+Dimensional drawings P.-2066)

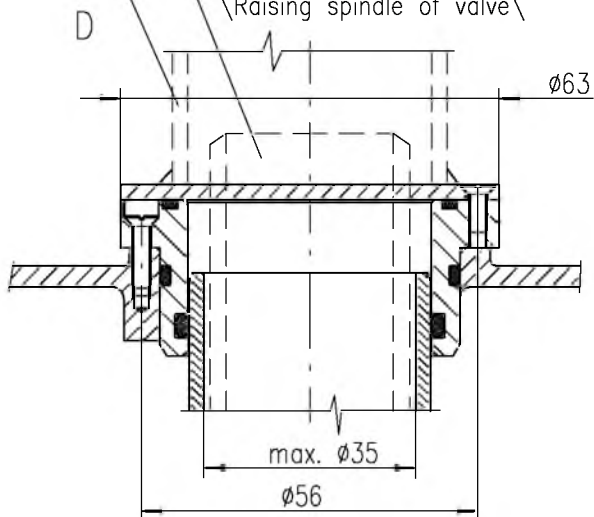
P-2066/A



Doporučená úprava pre výstup vretien
 \Recommended adaption for spindle output\

Trubka \Tube\ 44,5x3,5
 STN425715 resp. \or\ STN425716

Stúpajúce vreteno armatúry
 \Raising spindle of valve\



P-2066

По вопросам продаж и поддержки обращайтесь:

Волгоград +7 (8442) 45-94-42
 Екатеринбург +7 (343) 302-14-75
 Ижевск +7 (3412) 20-90-75
 Казань +7 (843) 207-19-05

Краснодар +7 (861) 238-86-59
 Красноярск +7 (391) 989-82-67
 Москва +7 (499) 404-24-72
 Ниж.Новгород +7 (831) 200-34-65

Новосибирск +7 (383) 235-95-48
 Омск +7 (381) 299-16-70
 Пермь +7 (342) 233-81-65
 Ростов-на-Дону +7 (863) 309-14-65

Самара +7 (846) 219-28-25
 Санкт-Петербург +7 (812) 660-57-09
 Саратов +7 (845) 239-86-35
 Сочи +7 (862) 279-22-65

сайт: regada.pro-solution.ru | эл. почта: rdg@pro-solution.ru
 телефон: 8 800 511 88 70