



## Стандартное оснащение:

- Напряжение 3x380 V AC
- Клеммное присоединение
- 2 выключателя момента
- 2 выключателя положения
- 2 добавочные выключатели положения <sup>1)</sup>
- Механическое присоединение фланцевое
- Местный указатель положения <sup>1)</sup>
- Блокирование моментных выключателей в конечных положениях
- Нагревательное сопротивление
- Термический выключатель нагревательного сопротивления <sup>1)</sup>
- Управление вручную
- Степень защиты IP 55

Таблица спецификации МО 3

Номер заказа	52 000.	x	-	x	x	x	x	x	/	x	x
--------------	---------	---	---	---	---	---	---	---	---	---	---

Изготовление для среды	Климатическое исполнение <sup>10)</sup>	Температура окружающей среды	Степень защиты	↑
		умеренной (У)	-25°C ÷ +55°C	IP 55
умеренной - С4		-25°C ÷ +55°C	IP 67	1
холодной умеренной (ХЛУ)		-40°C ÷ +40°C	IP 55	4
			IP 67	3
тропической (Т)		-25°C ÷ +55°C	IP 55	5
морской (М/ТМ)		-40°C ÷ +40°C	IP 55	6
	IP 67		7	

Электрическое присоединение	Питающее напряжение <sup>25)</sup>	Схема включения	↑
На клеммную колодку	Y/Δ 380 V AC	Z279a	0
	Y/Δ 400 V AC	Z279a	1
	Y/Δ 380 V AC - с реверсивными контакторами	Z297a	2
	Y/Δ 400 V AC - с реверсивными контакторами	Z297a	3
	230/220 V AC - по согласованию с производителем	-	-
На коннектор <sup>21)</sup>	Y/Δ 380 V AC	Z279a	5
	Y/Δ 400 V AC	Z279a	6
	Y/Δ 380 V AC - с реверсивными контакторами	Z297a	4
	Y/Δ 400 V AC - с реверсивными контакторами	Z297a	7
	230/220 V AC - по согласованию с производителем	-	-

Выключающий момент <sup>32) 33)</sup>	Частота вращения выходного вала	Электродвигатель 3x400 (380) V, 50Hz			↑
		Мощность	Обороты	Ток <sup>35)</sup>	
20 ÷ 40 Nm	10 min <sup>-1</sup>	180 W	850 min <sup>-1</sup>	0.72 A	A
	16 min <sup>-1</sup>	120 W		0.42 A	D
	25 min <sup>-1</sup>	180 W		0.58 A	J
	40 min <sup>-1</sup>	250 W	1 350 min <sup>-1</sup>	0.77 A	Q
	63 min <sup>-1</sup> <sup>37)</sup>	370 W		1.06 A	R
	90 min <sup>-1</sup> <sup>37)</sup>	940 W		2.25 A	T
32 ÷ 63 Nm	63 min <sup>-1</sup> <sup>37)</sup>	370 W	1 370 min <sup>-1</sup>	1.06 A	S
	60 min <sup>-1</sup> <sup>37)</sup>	550 W	910 min <sup>-1</sup>	1.60 A	V
40 ÷ 80 Nm	95 min <sup>-1</sup> <sup>37)</sup>	750 W	1 395 min <sup>-1</sup>	1.91 A	K
	10 min <sup>-1</sup>	180 W	850 min <sup>-1</sup>	0.72 A	B
45 ÷ 90 Nm	16 min <sup>-1</sup>	180 W	1 350 min <sup>-1</sup>	0.58 A	E
	25 min <sup>-1</sup>	250 W	1 350 min <sup>-1</sup>	0.77 A	L
	40 min <sup>-1</sup>	370 W	1 370 min <sup>-1</sup>	1.06 A	P
	60 min <sup>-1</sup> <sup>37)</sup>	750 W	1 395 min <sup>-1</sup>	1.91 A	U
	10 min <sup>-1</sup>	180 W	850 min <sup>-1</sup>	0.72 A	C
80 ÷ 130 Nm	16 min <sup>-1</sup>	250 W	1 350 min <sup>-1</sup>	0.77 A	F
	25 min <sup>-1</sup>	370 W	1 370 min <sup>-1</sup>	1.06 A	N
	10 min <sup>-1</sup>	180 W	850 min <sup>-1</sup>	0.72 A	H
100 ÷ 150 Nm	16 min <sup>-1</sup>	370 W	1 370 min <sup>-1</sup>	1.06 A	G
	25 min <sup>-1</sup>	370 W	1 370 min <sup>-1</sup>	1.06 A	1
	40 min <sup>-1</sup>	550 W	910 min <sup>-1</sup>	1.60 A	M
	60 min <sup>-1</sup> <sup>37)</sup>	750 W	1 395 min <sup>-1</sup>	1.91 A	2
	95 min <sup>-1</sup> <sup>37)</sup>	1 450 W	2 820 min <sup>-1</sup>	3.30 A	Y
	25 min <sup>-1</sup>	600 W	1 340 min <sup>-1</sup>	1.64 A	W
150 ÷ 200 Nm	50 min <sup>-1</sup>	1 250 W	1 340 min <sup>-1</sup>	3.10 A	Z

## По вопросам продаж и поддержки обращайтесь:

Волгоград +7 (8442) 45-94-42  
Екатеринбург +7 (343) 302-14-75  
Ижевск +7 (3412) 20-90-75  
Казань +7 (843) 207-19-05

Краснодар +7 (861) 238-86-59  
Красноярск +7 (391) 989-82-67  
Москва +7 (499) 404-24-72  
Ниж.Новгород +7 (831) 200-34-65

Новосибирск +7 (383) 235-95-48  
Омск +7 (381) 299-16-70  
Пермь +7 (342) 233-81-65  
Ростов-на-Дону +7 (863) 309-14-65

Самара +7 (846) 219-28-25  
Санкт-Петербург +7 (812) 660-57-09  
Саратов +7 (845) 239-86-35  
Сочи +7 (862) 279-22-65

Номер заказа 52 000. x - x x x x / x x

Исполнение панели управления	Выключатели	Диапазон числа оборотов выходного вала <sup>44)</sup>		Схема включения	↑
		без датчика положения	с датчиком сопротивления		
Электромеханическая доска с шаговой установкой и блоком положения без местного управления	S1/S2 S3/S4, S5/S6	1 ÷ 3	1.75; 3	Z403a+Z41a	1
		2.5 ÷ 685	5.7; 10.5; 19; 34; 63; 113; 206; 375; 685		2
	S1/S2, S3/S4 с тандемобразными выключателями S13/S14	1 ÷ 3	1.75; 3	Z461+Z41a	K
		2.5 ÷ 685	5.7; 10.5; 19; 34; 63; 113; 206; 375; 685		L
Электромеханическая доска с шаговой установкой и блоком положения с местным управлением <sup>46)</sup>	S1/S2 S3/S4, S5/S6	1 ÷ 3	1.75; 3	Z412d+Z41a	5
		2.5 ÷ 685	5.7; 10.5; 19; 34; 63; 113; 206; 375; 685		6
	S1/S2, S3/S4 с тандемобразными выключателями S13/S14	1 ÷ 3	1.75; 3	Z412k+Z41a	U
		2.5 ÷ 685	5.7; 10.5; 19; 34; 63; 113; 206; 375; 685		V

Датчик положения		Включение	Выход	Схема включения	↑	
Без датчика		-	-	-	A	
Резистивный	Простой	-	1 x 100 Ω	Z5a	B	
			1 x 2 000 Ω		F	
	Двойной	-	2 x 100 Ω	Z6a	K	
			2 x 2 000 Ω		P	
С токовым сигналом	Электронный <sup>54)</sup> с R/I преобразователем	Без источника	2-проводник	4 - 20 mA	Z10a	S
			3-проводник	0 - 20 mA	Z257b	T
				4 - 20 mA		V
		0 - 5 mA		Y		
		С источником	2-проводник	4 - 20 mA	Z269a	Q
				0 - 20 mA	Z260a	U
	3-проводник		4 - 20 mA	W		
			0 - 5 mA	Z		
	Емкостный СРТ <sup>52) 53)</sup>	Без источника	2-проводник	4 - 20 mA	Z10a	I
		С источником		Z269a	J	

Механическое присоединение		Эскиз		↑	
Без адаптера	5x зуб (зуб 35° + зазор 37°), Ø104mm	P-1376b	P-1012c	5	
	4x зуб (зуб 45° + зазор 45°), Ø102mm			P-1102/03	0
	4x зуб (зуб 30° + зазор 60°), Ø80mm <sup>61)</sup>			P-1102/01	A
	4x зуб (зуб 30° + зазор 60°), Ø102mm <sup>61)</sup>			P-1102/02	B
	F10 - форма E (B3), (ISO 5210)			P-1103/03	C
	F10 - форма C, DIN 3338			P-1103/01	D
	F10 - форма D (G0D), ISO 5210 <sup>61)</sup>			P-1103/02	E
С адаптером	F10 или F07 - форма A, нестандартное	P-1848	F		
	F10 - форма B1, ISO 5210	P-1849	G		
	F14 - форма C, нестандартное	P-1853	K		

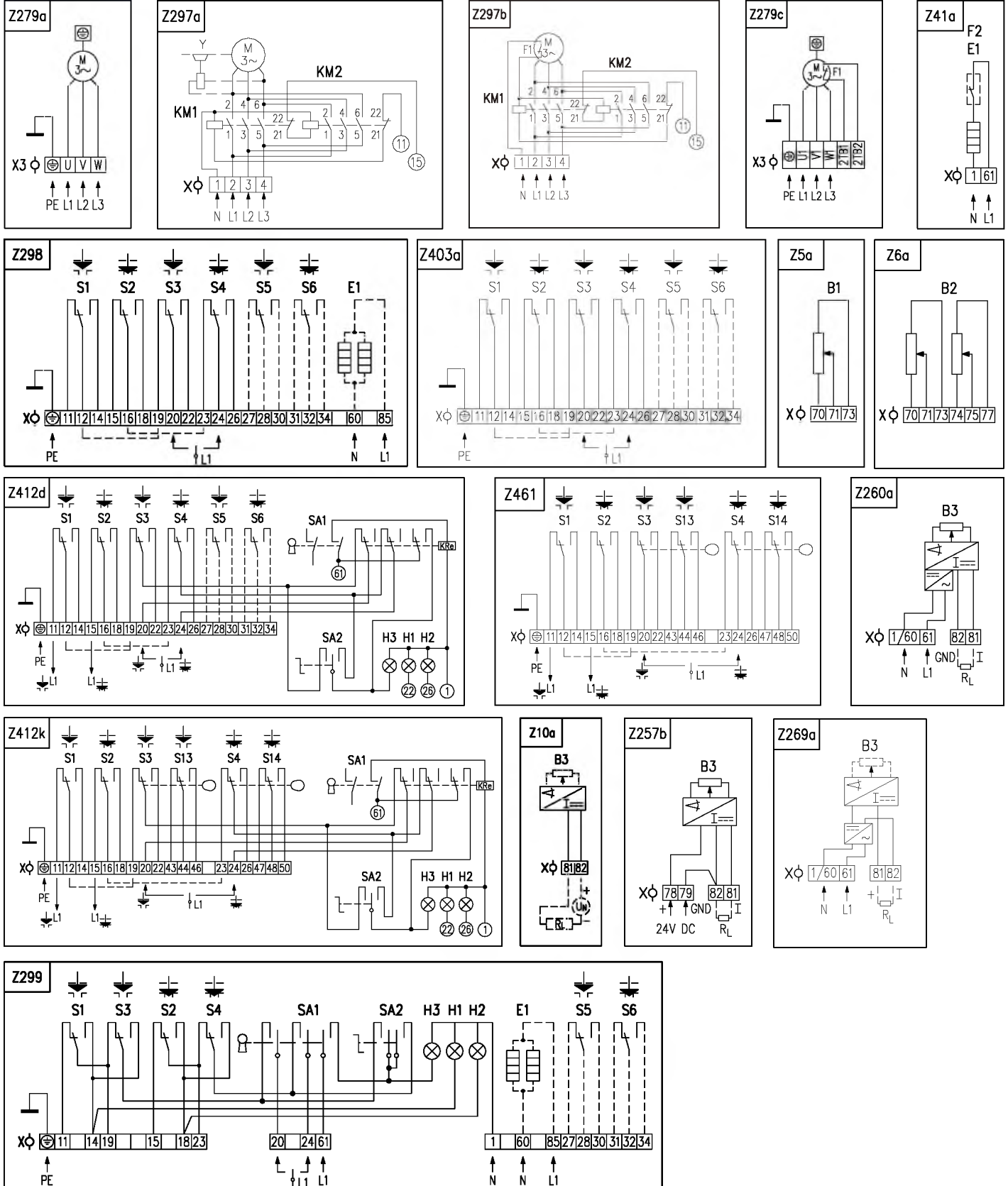
Добавочное оснащение			Schéma zapojenia (Wiring diagram)	↑	↓
	Без добавочного оснащения; выключающий момент установлен на максимальную величину из избранного диапазона и ход 3 или 34 оборотов выходного вала		-	0	1
A	2 добавочные выключателя положения S5, S6. Недействительно для шаговой установки.		-	0	2
B	Установка выключающего момента на требуемую величину		-	0	3
C	Установка рабочего хода на требуемую величину		-	0	4
F	Электродвигатель с тепловой защитой	3 термоконтакты, температура разъединения 155°C	Z279c, Z297b	0	5
H	Позолоченные контакты выключателей. Детали по консультации с заводом-производителем.		-	4	0
Разрешенные комбинации и код исполнения для электропривода: В+С=06, В+F=07, С+F=08, В+С+F=09 Для старшей версии: А+В=07, А+С=08, В+С=06, А+В+С=12 - только по договору с заводом-производителем.					

**Примечания:**

- 1) Только для шаговой установки.
- 10) Смотри «Рабочая окружающая среда» стр.2.
- 21) Исполнение с коннектором только до -40°C. Схемы включения приведены без цифрового обозначения на коннекторе. Полнолинейная схема по запросу.
- 25) Другое напряжение по договору с заводом-изготовителем (3x500; 3x480; 3x415 V AC).
- 32) Выключающий момент укажите в заказе. Если он не указан, будет установлен максимальный момент указанного диапазона.  
Про температуры от +40 °С до +55 °С макс. момент выключения надо умножить коэффициентом 0,87.  
Пусковой момент является мин. 1.3 кратным макс. выключающего момента.
- 33) Максимальный нагрузочный момент является:
  - 0.8 кратным макс. выключающего момента в режиме работы S2-10мин., или S4-25%, 6 - 90 циклов/час.
  - 0.6 кратным макс. выключающего момента в режиме работы S4-25%, 90-1200 циклов/час.
- 35) Приведены величины в силе для 3x400 V AC.
- 37) Не рекомендуется регулирующий режим работы (S4-25%, 90-1200 циклов/час).
- 43) Конкретное число рабочих оборотов укажите в заказе. Если не будет указано, то электропривод будет установлен на 20 оборотов.  
При исполнении с электронным датчиком положения - токовым или емкостным датчиком всегда укажите конкретные число оборотов.

- 44) Микровыключатели положения S3, S4 настраиваются на специфицированное число рабочих оборотов. Если число оборотов в заказе не указано, настраиваются на 3 или 34 оборотов. При настройке числа оборотов помимо числа указанного в Таб., относительно понизится омическая величина датчика, и от величины ниже 75%, относительно понизится и величина выходных сигналов электронного датчика.
- 46) Модуль местного управления только до -25°C.
- 52) Для диапазона от 8 до 340 рабочих оборотов. Недействительно для шаговой установки.
- 53) При исполнении с емкостным датчиком блокирование выключателей момента в конечных положениях отпадает - не в силе для шаговой установки.
- 54) Максимально 340 оборотов или выдвигный шпindel по 160мм. Недействительно для шаговой установки.
- 61) В крутящий момент 80 Nm.

Схемы включения МО 3



## Электрическое присоединение:

На клеммную колодку с 32 клеммами и сечением присоединительного провода макс. 2,5 мм<sup>2</sup>, через 3 кабельные втулки M25x1,5 для диаметра кабеля от 12,5 по 19 мм.

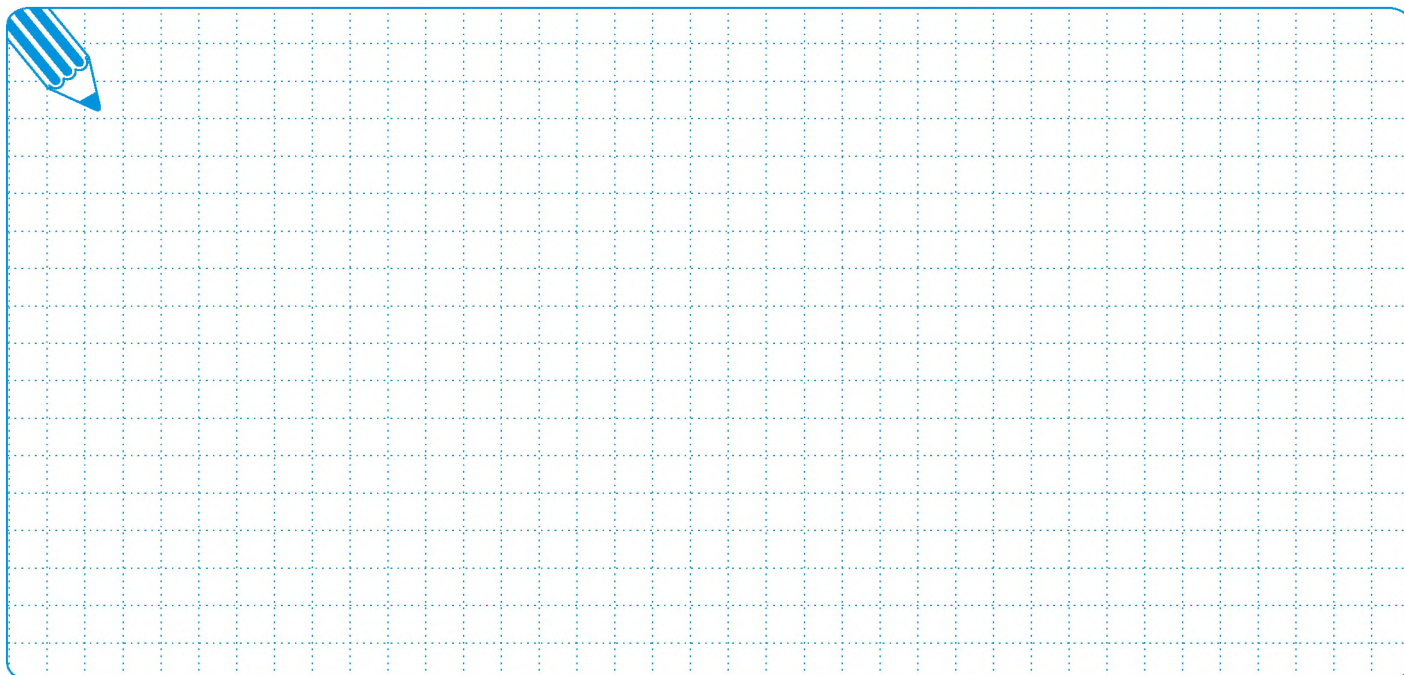
## Примечания:

1. Включение лимитировано числом клемм 32, на клеммной колодке электропривода.
2. При электрическом присоединении на клеммную колодку, зажим 1/60 в схеме Z269a и Z260a выведен на зажим 1.
3. Тормоз электродвигателя в схемах Z297a не в силе для указанного типа электропривода.
4. Другие включения электроприводов как указаны в каталоге, возможны по договору с заводом-изготовителем.

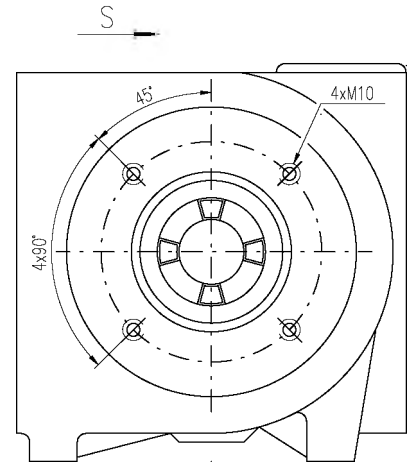
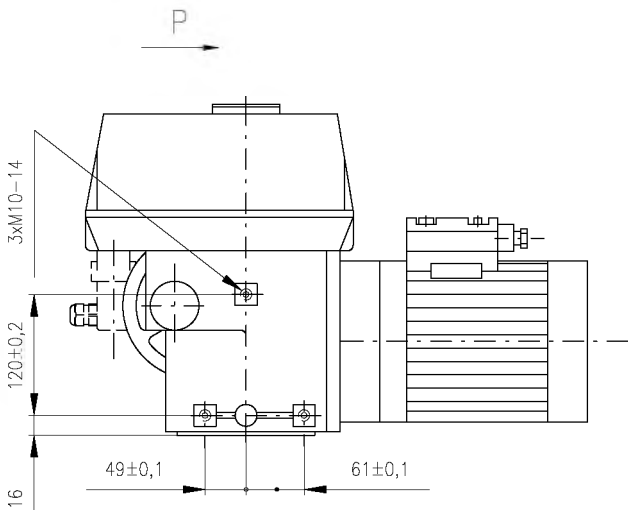
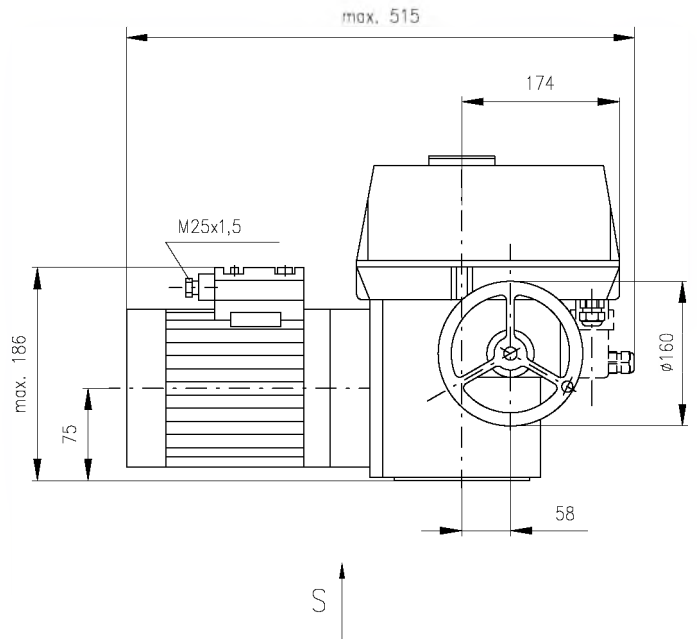
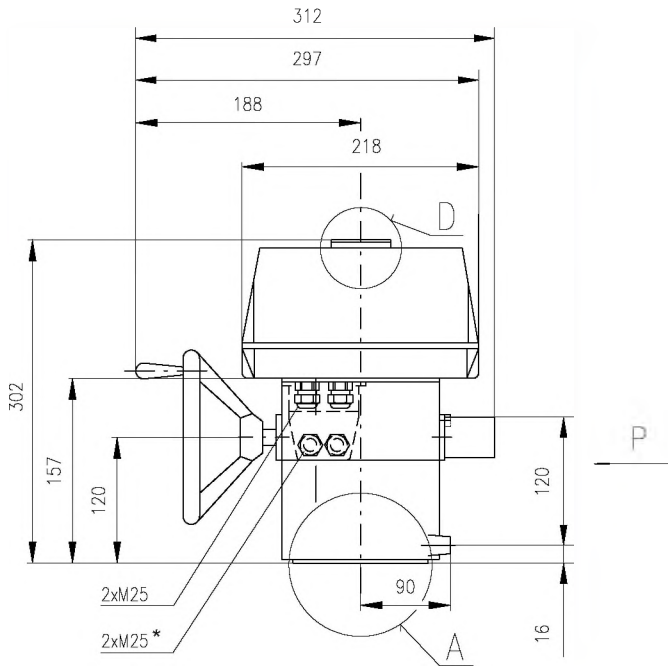
## Символическое обозначение:

Z5a	.....	схема включения резистивного датчика, простого
Z6a	.....	схема включения резистивного датчика, двойного
Z10a	.....	схема включения электронного датчика положения или емкостного датчика СРТ - 2-проводникового без источника
Z41a	.....	схема включения нагревательного сопротивления с термическим выключателем
Z257b	.....	схема включения электронного датчика положения, токового, 3-проводникового без источника
Z260a	.....	схема включения электронного датчика положения, токового, 3-проводникового с источником
Z269a	.....	схема включения электронного датчика положения, токового, или емкостного датчика, 2-проводникового с источником
Z279a	.....	схема включения трехфазного электродвигателя
Z279c	.....	схема включения трехфазного электродвигателя с выведенной тепловой защитой
Z297a	.....	схема включения трехфазного электродвигателя с реверсивными контакторами
Z297b	.....	схема включения трехфазного электродвигателя с реверсивными контакторами и не выведенной тепловой защитой
Z298	.....	схема включения моментных и позиционных выключателей и нагревательного сопротивления
Z299	.....	схема включения моментных и позиционных выключателей и нагревательного сопротивления для исполнения электропривода с местным управлением
Z403a	.....	схема включения выключателей момента и положения
Z412d	.....	схема включения выключателей момента и положения для исполнения электропривода с местным управлением
Z461	.....	схема включения выключателей момента и тандем-выключателей положения
Z412k	.....	схема включения выключателей момента и тандем-выключателей положения для исполнения электропривода с местным управлением

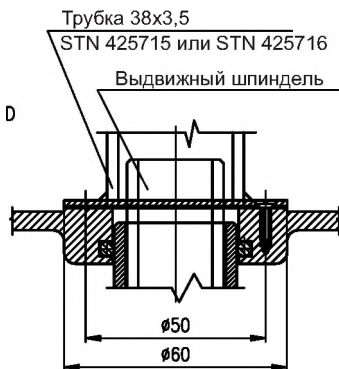
B1	.....	датчик резистивный, простой
B2	.....	датчик резистивный, двойной
B3	.....	электронный датчик положения или емкостный датчик положения СРТ
S1	.....	выключатель момента в направлении "открыто"
S2	.....	выключатель момента в направлении "закрыто"
S3	.....	выключатель положения "открыто"
S4	.....	выключатель положения "закрыто"
S5	.....	добавочный выключатель положения "открыто"
S6	.....	добавочный выключатель положения "закрыто"
S13	.....	тандем - выключатель положения "открыто"
S14	.....	тандем - выключатель положения "закрыто"
M	.....	электродвигатель
Y	.....	тормоз электродвигателя (недействующий для данного типа электропривода)
E1	.....	нагревательное сопротивление
F1	.....	тепловая защита электродвигателя (недействующий для данного типа электропривода)
F2	.....	термический выключатель нагревательного сопротивления
X	.....	клеммная колодка
X3	.....	клеммная колодка электродвигателя
I	.....	выходные токовые сигналы
H1	.....	обозначение крайнего положения "открыто"
H2	.....	обозначение крайнего положения "закрыто"
H3	.....	обозначение крайнего положения "местное электрическое управление"
SA1	.....	вращательный переключатель с ключом "дистанционное - 0 - местное" управление
SA2	.....	вращательный переключатель "открывает - стоп - закрывает"
R <sub>L</sub>	.....	нагрузочное сопротивление
KM1, KM2	.....	реверсивный контактор



Эскизы МО 3



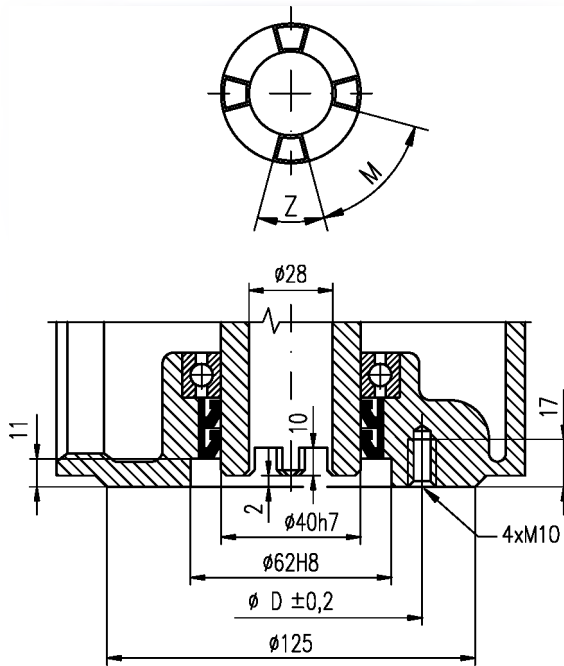
Рекомендованное приспособление для выдвигного шпинделя



\* Относится к исполнению с коннектором

Присоединительные габариты (деталь А) указаны в отдельных эскизах.

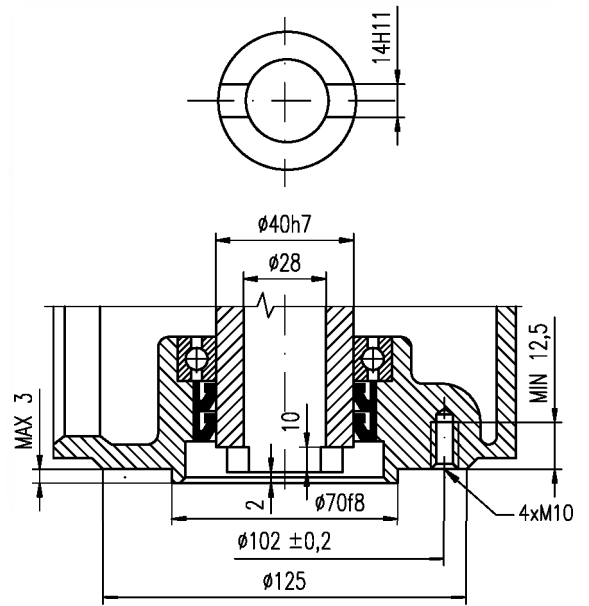
4x зуб



P-1102/03	$\phi 102$	45°	45°
P-1102/02	$\phi 102$	30°	60°
P-1102/01	$\phi 80$	30°	60°
Исполнение	D	Z	M

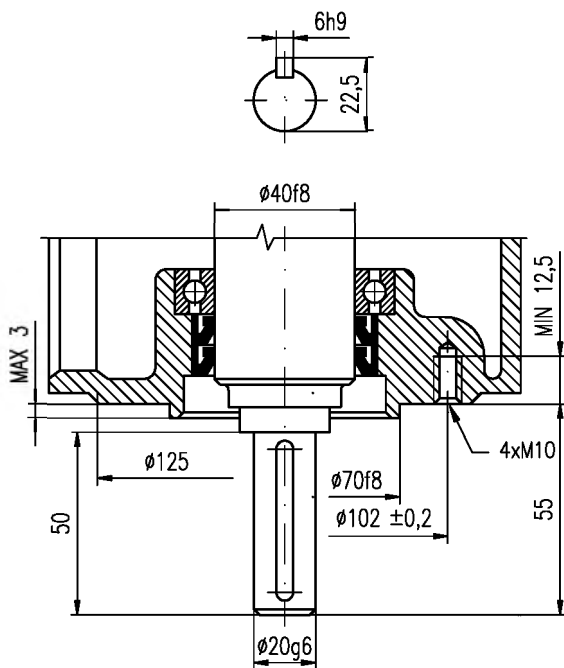
P-1102

Форма С



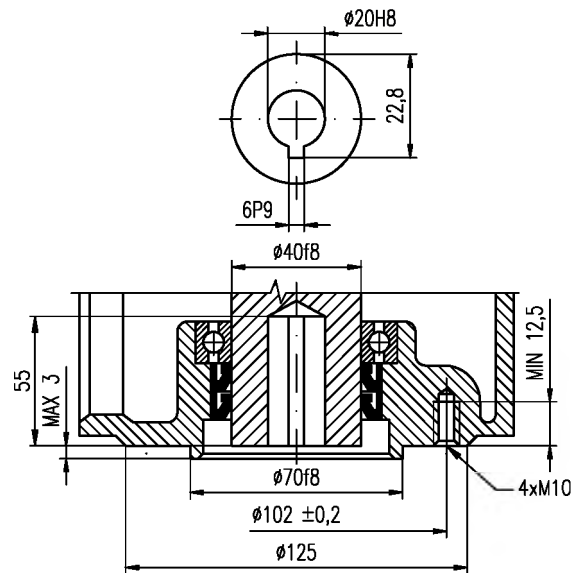
P-1103/01

Форма D



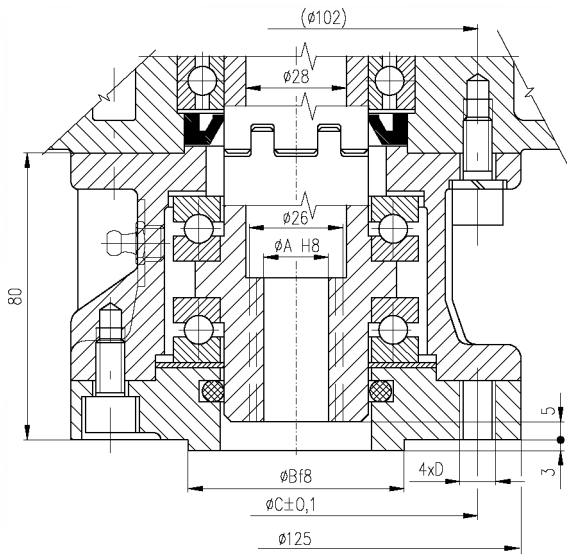
P-1103/02

Форма E

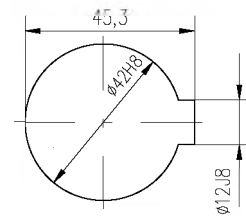
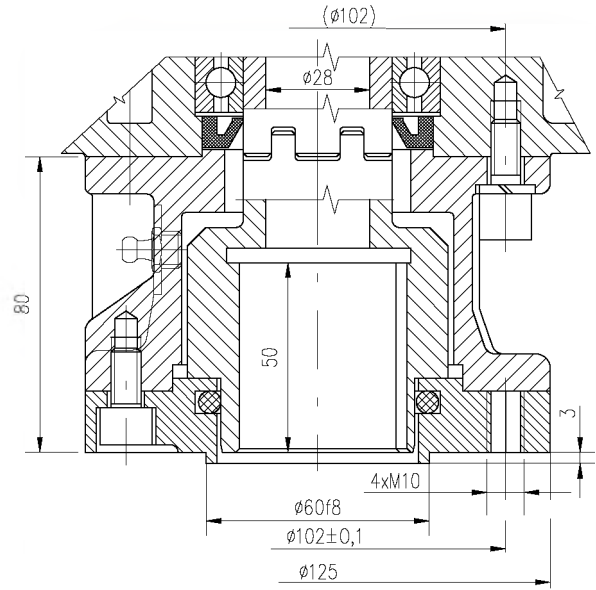


P-1103/03

Форма А



Форма В 1



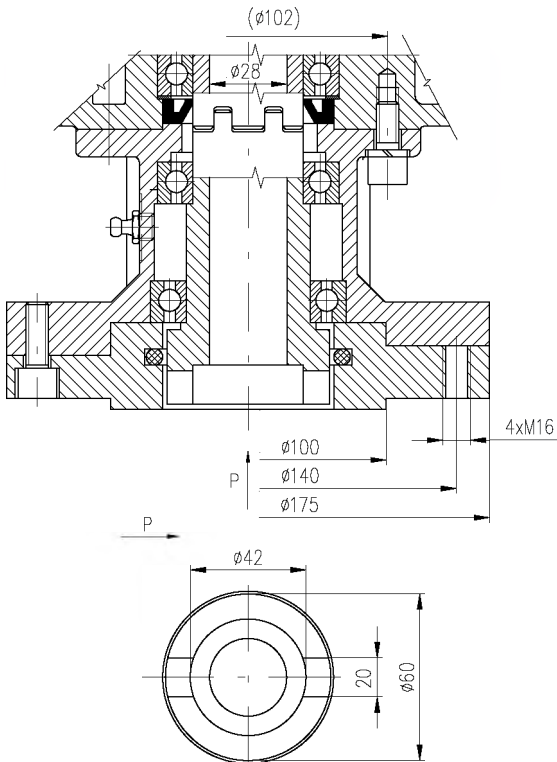
Примечание:  
Исполнение по таблице специфицировать в заказе.

P-1848/A4	14	60	70	M8
P-1848/A3	20	70	102	M10
P-1848/A2	14	70	102	M10
P-1848/A1	19,5	60	102	M10
P-1848/A0	17	60	102	M10
Vyhotovenie (Version)	A	B	C	D

P-1848

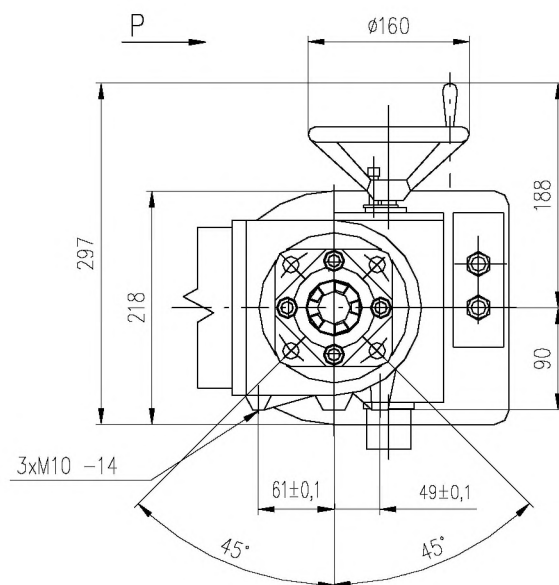
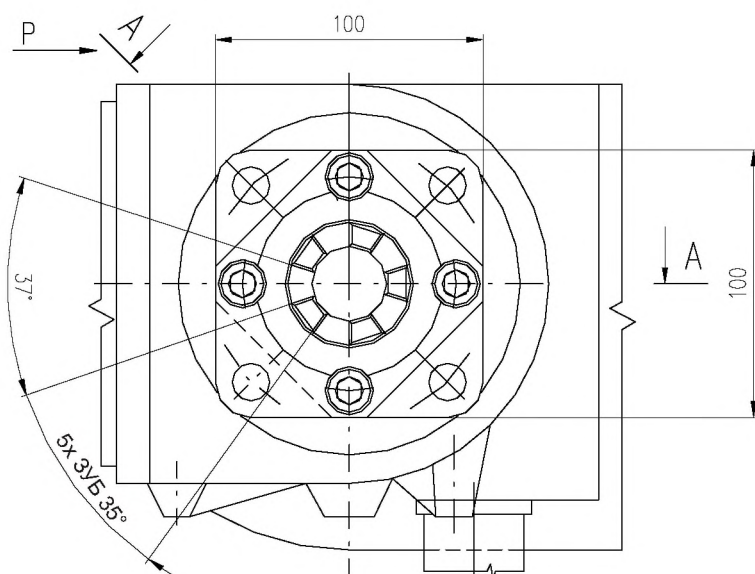
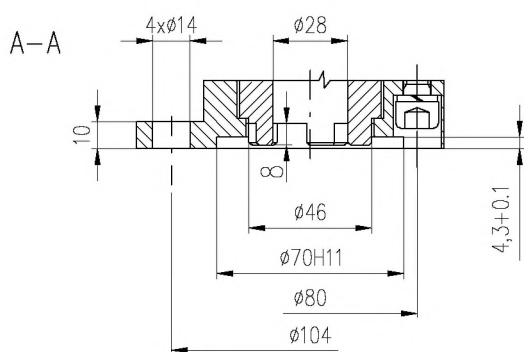
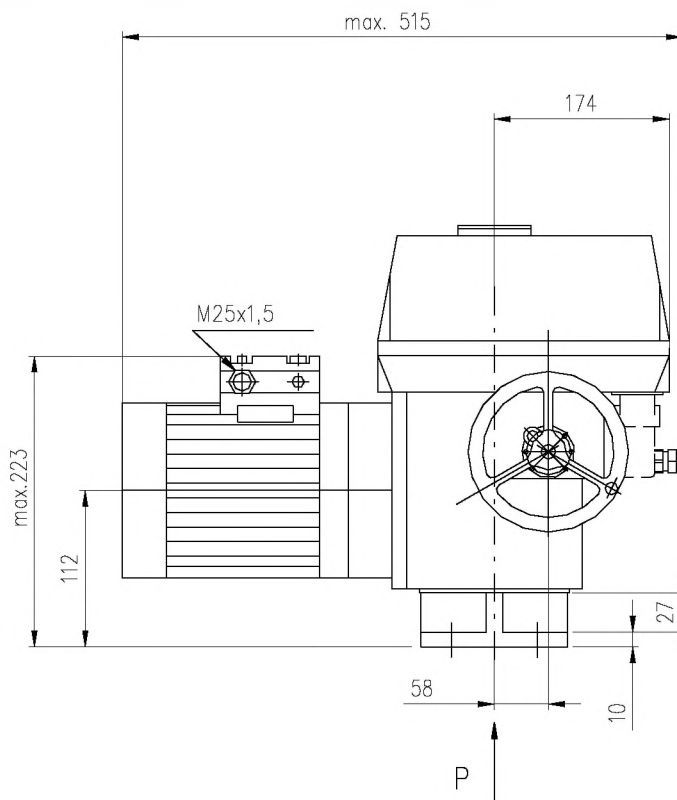
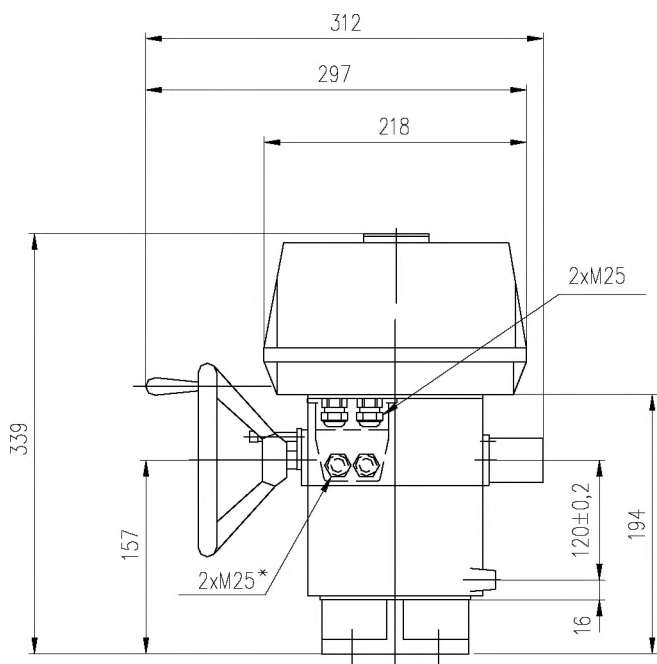
P-1849

Форма С



P-1853

5x зуб



P-1376b

По вопросам продаж и поддержки обращайтесь:

Волгоград +7 (8442) 45-94-42  
 Екатеринбург +7 (343) 302-14-75  
 Ижевск +7 (3412) 20-90-75  
 Казань +7 (843) 207-19-05

Краснодар +7 (861) 238-86-59  
 Красноярск +7 (391) 989-82-67  
 Москва +7 (499) 404-24-72  
 Ниж.Новгород +7 (831) 200-34-65

Новосибирск +7 (383) 235-95-48  
 Омск +7 (381) 299-16-70  
 Пермь +7 (342) 233-81-65  
 Ростов-на-Дону +7 (863) 309-14-65

Самара +7 (846) 219-28-25  
 Санкт-Петербург +7 (812) 660-57-09  
 Саратов +7 (845) 239-86-35  
 Сочи +7 (862) 279-22-65

сайт: [regada.pro-solution.ru](http://regada.pro-solution.ru) | эл. почта: [rdg@pro-solution.ru](mailto:rdg@pro-solution.ru)  
 телефон: 8 800 511 88 70