

Ex II 2G с Ex de IIB T5



Стандартное оснащение:

- Напряжение 3x380 V AC
- Клеммное присоединение
- 2 выключателя момента
- 2 выключателя положения
- 2 добавочные выключатели положения
- Механическое присоединение фланцевое
- Нагревательное сопротивление
- Управление вручную
- Степень защиты IP 54

Таблица спецификации МО 3-Ex

Номер заказа		52 010. x - x x x x x / x x									
Климатическое исполнение ¹⁰⁾		↓									
Изготовление для среды умеренной (У) с температурой -20°C ÷ +55°C		IP 54		0							
Изготовление для среды холодной (Хл) с температурой -50°C ÷ +40°C		IP 54		9							
Электрическое присоединение	Питающее напряжение		Схема включения								↓
На клеммную колодку	3x380 V AC; Y		Z279 ÷ Z281								0
	3x400 V AC; Y										1
Выключающий момент ^{32) 33)}	Частота вращения выходного вала	Электродвигатель 3x400 (380) V, 50Hz			↓						
		Мощность	Обороты	Ток ³⁶⁾							
16 ÷ 40 Nm	16 min ⁻¹	250 W	1 360 min ⁻¹	0.78 A (0.83 A)	D						
32 ÷ 90 Nm					E						
80 ÷ 130 Nm					F						
100 ÷ 150 Nm					G						
16 ÷ 40 Nm	25 min ⁻¹	250 W	1 360 min ⁻¹	0.78 A (0.83 A)	J						
32 ÷ 90 Nm					L						
80 ÷ 130 Nm					N						
16 ÷ 40 Nm	40 min ⁻¹	250 W	1 360 min ⁻¹	0.78 A (0.83 A)	Q						
32 ÷ 90 Nm		370 W	1 380 min ⁻¹	1.13 A (1.2 A)	P						
16 ÷ 40 Nm	63 min ⁻¹	370 W	1 380 min ⁻¹	1.13 A (1.2 A)	R						
32 ÷ 63 Nm					S						
Исполнение панели управления		Диапазон числа оборотов выходного вала								↓	
Электромеханический - без местного управления		1 ÷ 5 ^{44б)}								A	
		5 ÷ 40 и 50 ÷ 380 ^{44а)}								B	
		40 ÷ 50 ^{44б)}								C	
Датчик положения	Включение		Выход		Схема включения					↓	
Без датчика	-		-		-					A	
Резистивный	Простой		1x100 Ω		Z22					B	
	Двойной		2x100 Ω ⁵⁴⁾		Z32					C	
Емкостный СРТ ⁵²⁾	Без источника		2-проводник		Z46					I	
Механическое присоединение				Эскиз							↓
Без адаптора	5x зуб (зуб 35° + зазор 37°), Ø 104mm			P-1051	P-1386		5				
	4x зуб (зуб 45° + зазор 45°), Ø 102 mm				P-1102/03		0				
	4x зуб (зуб 30° + зазор 60°), Ø 80 mm ⁶¹⁾				P-1102/01		A				
	4x зуб (зуб 30° + зазор 60°), Ø 102 mm ⁶¹⁾				P-1102/02		B				
	F10 - форма E(B3) (ISO 5210)				P-1103/03		C				
	F10 - форма C, STN 18 6314 / DIN 3338				P-1103/01		D				
С адаптером	F10 - форма D (G0D), STN 18 6314 / ISO 5210 ⁶¹⁾			P-1103/02		E					
	F10 или F07 - форма A, Нестандартное			P-1848		F					
	F10 - форма B1, ISO 5210			P-1849		G					
	F14 - форма C, Нестандартное			P-1853		K					
Добавочное оснащение										↓	
	Без добавочного оснащения; выключающий момент установлен на максимальную величину из избранного диапазона и ход 20 оборотов выходного вала								0	1	
B	Установка выключающего момента на требуемую величину								0	3	
C	Установка рабочего хода на требуемую величину								0	4	

По вопросам продаж и поддержки обращайтесь:

Волгоград +7 (8442) 45-94-42
 Екатеринбург +7 (343) 302-14-75
 Ижевск +7 (3412) 20-90-75
 Казань +7 (843) 207-19-05

Краснодар +7 (861) 238-86-59
 Красноярск +7 (391) 989-82-67
 Москва +7 (499) 404-24-72
 Ниж.Новгород +7 (831) 200-34-65

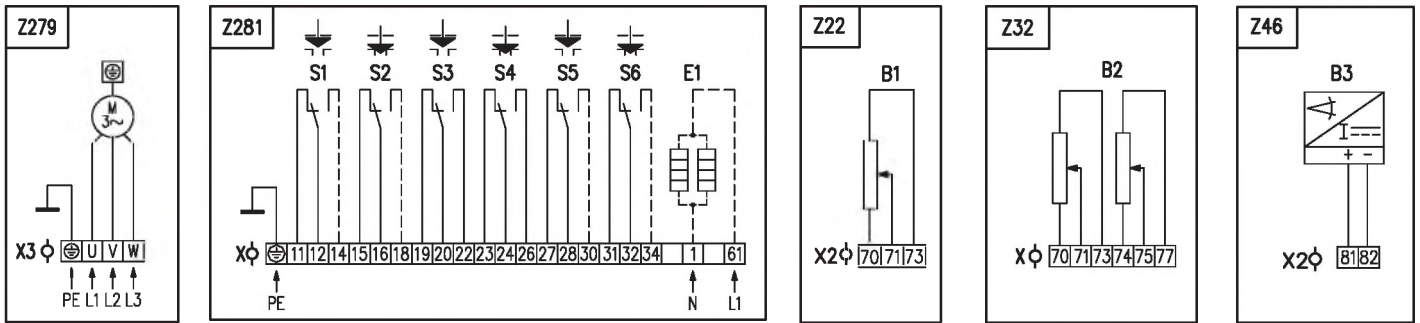
Новосибирск +7 (383) 235-95-48
 Омск +7 (381) 299-16-70
 Пермь +7 (342) 233-81-65
 Ростов-на-Дону +7 (863) 309-14-65

Самара +7 (846) 219-28-25
 Санкт-Петербург +7 (812) 660-57-09
 Саратов +7 (845) 239-86-35
 Сочи +7 (862) 279-22-65

Примечания:

- 10) Смотри «Рабочая окружающая среда» стр.2.
- 32) Выключающий момент укажите в заказе. Если он не указан, будет установлен максимальный момент указанного диапазона. При температуре окружающей среды от -40°С по +55°С макс. выключающий момент умножается коэффициентом 0,87. Пусковая сила является мин. 1.3 кратным макс. выключающей силы.
- 33) Максимальный нагрузочный момент является:
 - 0,8 кратным макс. выключающего момента в режиме работы S2-10мин., или S4-25%, 6 - 90 циклов/час.
 - 0,6 кратным макс. выключающего момента в режиме работы S4-25%, 90-1200 циклов/час.
- 36) Данные в скобках относятся для напряжения 3x380 VAC.
- 44a) Конкретное число рабочих оборотов укажите в заказе. В другом случае будет установлен на 20 рабочих оборотов
- 44b) Конкретное число рабочих оборотов укажите в заказе. В другом случае будет установлен на макс. число рабочих оборотов.
- 52) Максимально 250 оборотов.
- 54) Исполнение электропривода без нагревательного сопротивления.
- 61) Для крутящего момента до 80 Нм.

Схемы включения МО 3-Ex



Примечания:

- 1. Присоединение электропривода ограничено 21 жилой концевой втулкой. При спецификации нагревательного сопротивления наряду с датчиком положения невыведенные зажимы выключателей указаны в следующей таблице.
- 2. Другие включения электроприводов как указаны в каталоге, возможны по договору с заводом-изготовителем.

Невыведенные зажимы	E1	B1	B2	B3
-	●			
14, 18, 30, 34	●	●		
14, 18	●			●
14, 18		●		
14, 18, 30, 34			●	
14, 18				●

Электрическое присоединение:

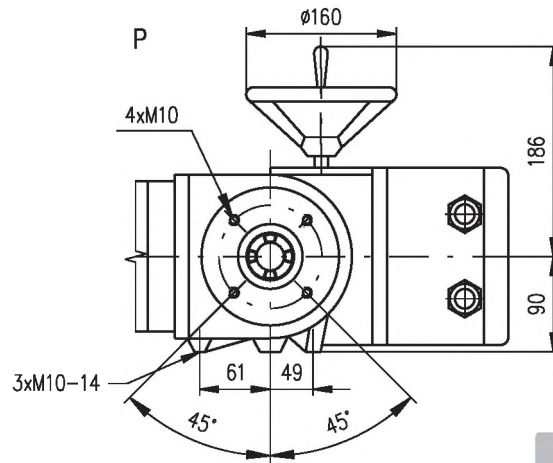
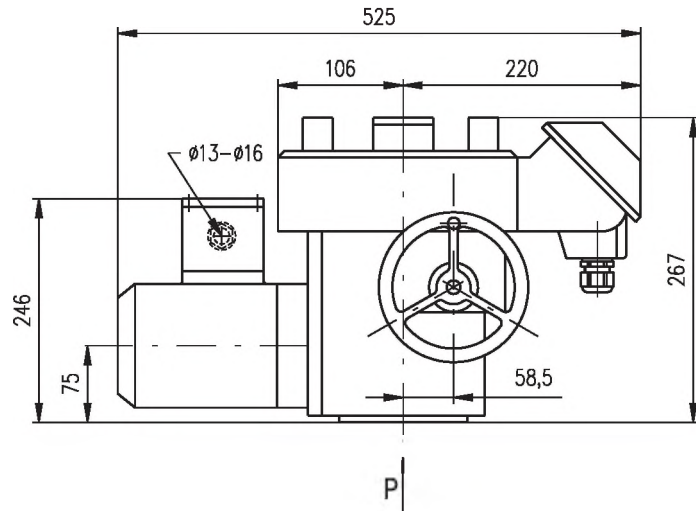
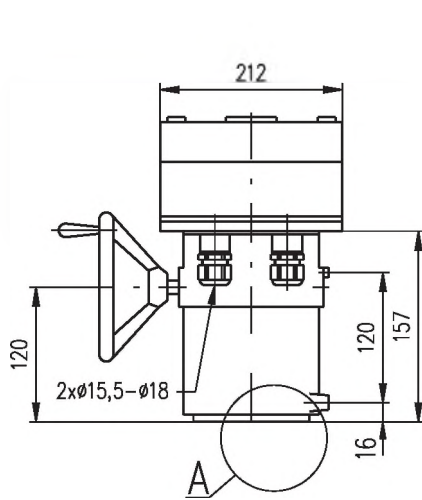
На клеммную колодку с 21 клеммами и сечением присоединительного провода макс. 2,5 мм², через 2 кабельные втулки для диаметра кабеля от 9 по 13 мм и 1 кабельную втулку для электродвигателя для диаметра кабеля от 13 по 16 мм.

Символическое обозначение:

- Z22 схема включения резистивного датчика, простого
- Z32 схема включения резистивного датчика, двойного
- Z46 схема включения емкостного датчика - 2-проводникового без источника
- Z279 схема включения 3-фазного электродвигателя
- Z281 схема включения моментных и позиционных выключателей и нагревательного сопротивления

- B1 датчик резистивный, простой
- B2 датчик резистивный, двойной
- B3 емкостный датчик положения СРТ
- C кондензатор
- S1 выключатель момента в направлении "открыто"
- S2 выключатель момента в направлении "закрыто"
- S3 позиционный выключатель "открыто"
- S4 позиционный выключатель "закрыто"
- S5 добавочный выключатель положения "открыто"
- S6 добавочный выключатель положения "закрыто"
- M3~ электродвигатель трехфазный
- E1 нагревательное сопротивление
- X, X2 клеммная колодка
- X3 клеммная колодка электродвигателя

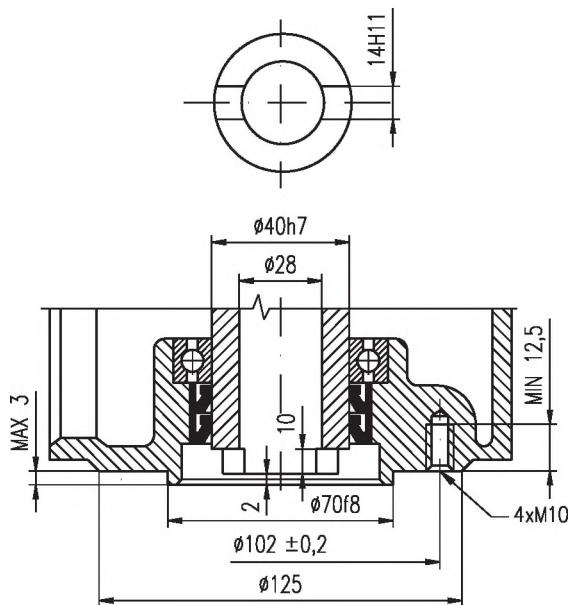
Эскизы МО 3-Ex



Присоединительные габариты (деталь А) указаны в отдельных эскизах.

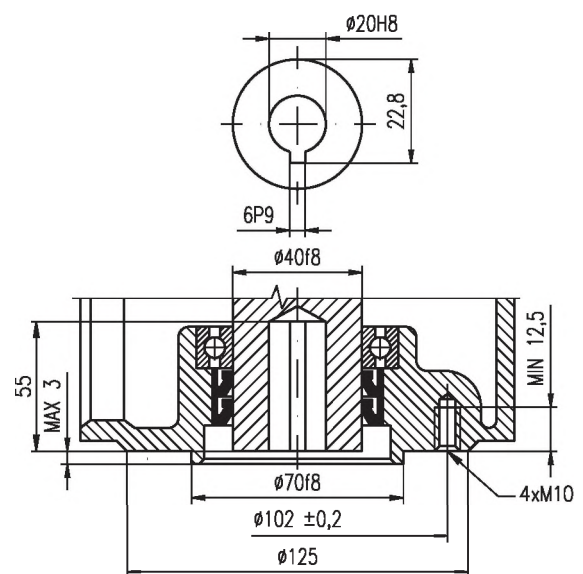
P-1051

Форма С



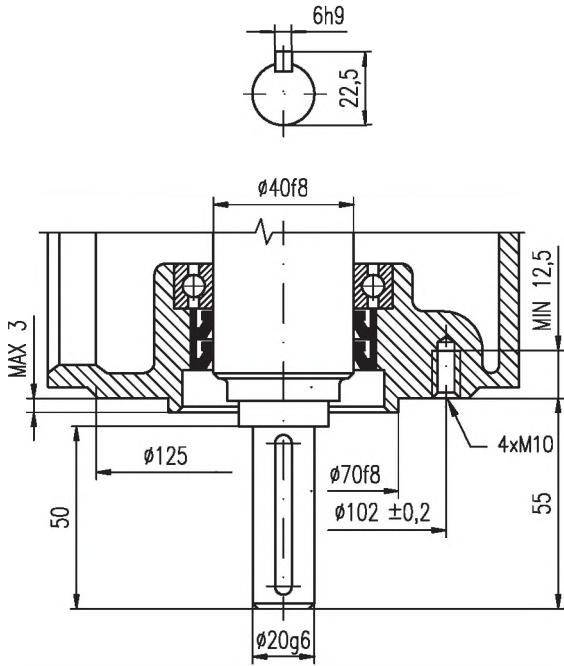
P-1103/01

Форма Е



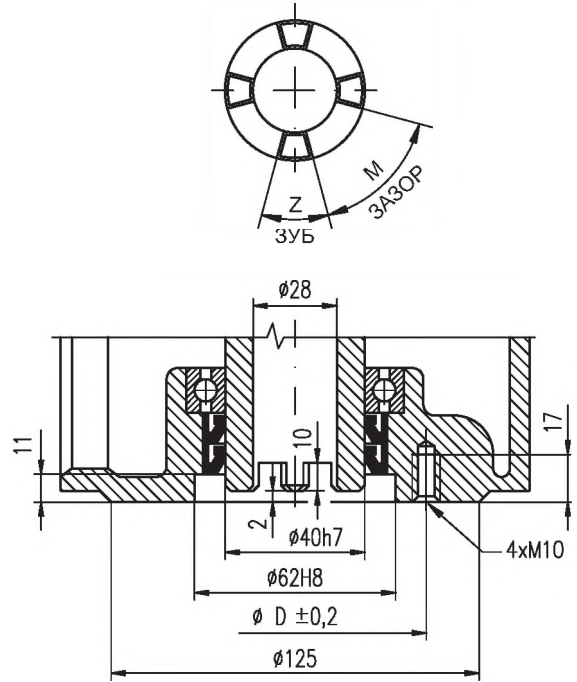
P-1103/03

Форма D



P-1103/02

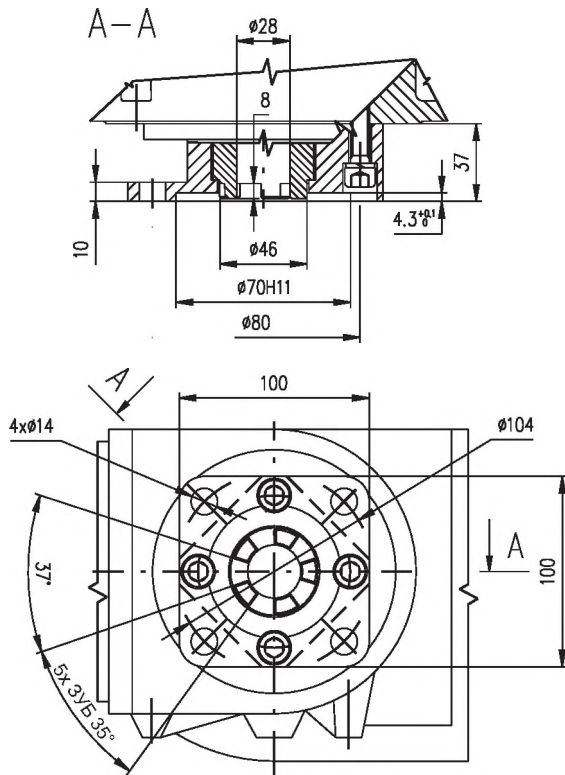
4x зуб



P-1102/03	Ø102	45°	45°
P-1102/02	Ø102	30°	60°
P-1102/01	Ø80	30°	60°
Исполнение	D	Z	M

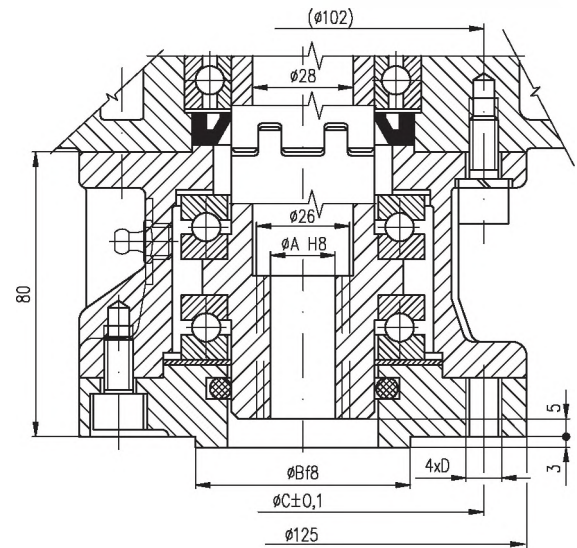
P-1102

5x зуб



P-1386

Форма А

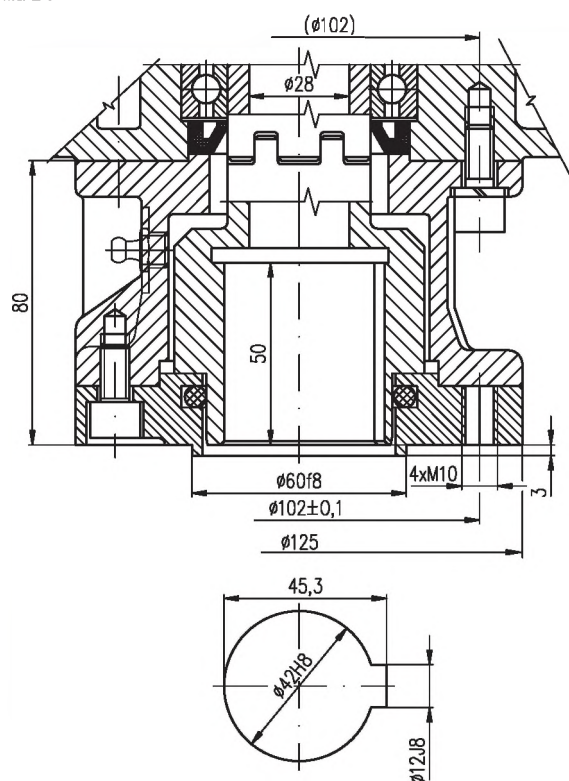


Примечание
Исполнение по таблице специфицировать в заказе.

P-1848/A4	14	60	70	M8
P-1848/A3	20	70	102	M10
P-1848/A2	14	70	102	M10
P-1848/A1	19,5	60	102	M10
P-1848/A0	17	60	102	M10
Исполнение	A	B	C	D

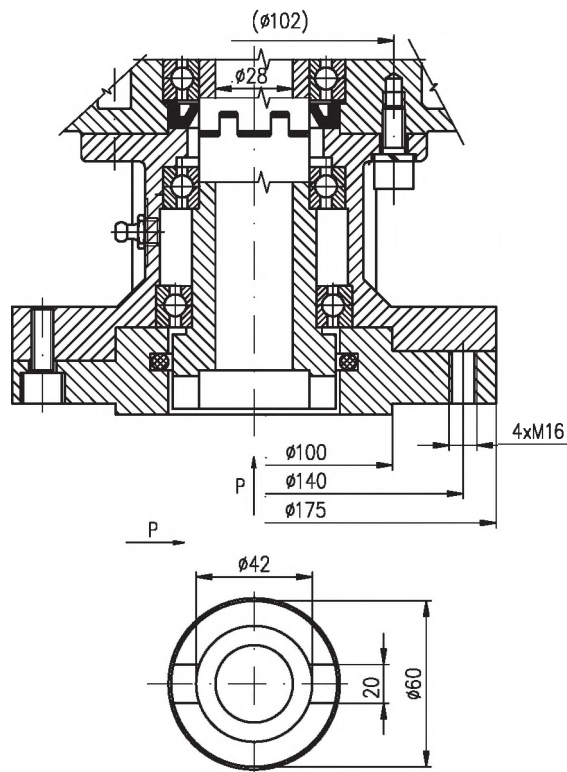
P-1848

Форма В1



P-1849

Форма С



P-1853

По вопросам продаж и поддержки обращайтесь:

Волгоград +7 (8442) 45-94-42
 Екатеринбург +7 (343) 302-14-75
 Ижевск +7 (3412) 20-90-75
 Казань +7 (843) 207-19-05

Краснодар +7 (861) 238-86-59
 Красноярск +7 (391) 989-82-67
 Москва +7 (499) 404-24-72
 Ниж.Новгород +7 (831) 200-34-65

Новосибирск +7 (383) 235-95-48
 Омск +7 (381) 299-16-70
 Пермь +7 (342) 233-81-65
 Ростов-на-Дону +7 (863) 309-14-65

Самара +7 (846) 219-28-25
 Санкт-Петербург +7 (812) 660-57-09
 Саратов +7 (845) 239-86-35
 Сочи +7 (862) 279-22-65