



Стандартное оснащение:

- Напряжение 3x380 V AC
- Клеммное присоединение
- 2 выключателя момента
- 2 выключателя положения
- 2 добавочные выключатели положения
- Нагревательное сопротивление с термическим выключателем
- Механическое присоединение фланцевое
- Местный указатель положения
- Блокирование моментных выключателей в конечных положениях
- Управление вручную
- Степень защиты IP 55

Таблица спецификации МО 3-А

Номер заказа	093.	X	-	X	X	X	X	X	X	/	A	X	X
--------------	------	---	---	---	---	---	---	---	---	---	---	---	---

Климатическое исполнение ¹⁰⁾				Степень защиты	↓
IEC 60721		GOST 15150			
Version	Ambient temperature	Изготовление для среды	Температура окружающей среды		
standard	-25°C ÷ +55°C	умеренной (У3.1)	от -25°C до + 55°C	IP 55	0
				IP 67	1
cold	-40°C ÷ +40°C	умеренной и холодной (УХЛ3)	от -40°C до + 40°C	IP 55	4
				IP 67	3
tropics	-25°C ÷ +55°C	тропической (Т3)	от -25°C до + 55°C	IP 55	5
				IP 67	6
sea	-40°C ÷ +55°C	морской (М3)	от -40°C до + 40°C	IP 67	7

Электрическое присоединение	Питающее напряжение ²⁵⁾	Схема включения	↓
На клеммную колодку	Y/Δ 380 V AC	Z279a	0
	Y/Δ 400 V AC	Z279a	1
	Y/Δ 380 V AC - с реверсивными контакторами	Z297d	2
	Y/Δ 400 V AC - с реверсивными контакторами	Z297d	3

Выключающий момент ^{32) 33)}	Мин. гарантирован. момент при номинальном напряж U=80%Un	Частота вращения выходного вала	Электродвигатель 3x400 (380) V, 50Hz			↓
			Мощность	Обороты	Ток ³⁵⁾	
20 ÷ 40 Nm	40 Nm	10 min ⁻¹	180 W	850 min ⁻¹	0.72 A	A
		16 min ⁻¹	120 W		0.42 A	D
		25 min ⁻¹	180 W	1 350 min ⁻¹	0.58 A	J
		40 min ⁻¹	250 W		0.77 A	Q
32 ÷ 63 Nm	55 Nm	63 min ⁻¹ ³⁷⁾	370 W	1 370 min ⁻¹	1.06 A	R
		63 min ⁻¹ ³⁷⁾	370 W	1 370 min ⁻¹	1.06 A	S
45 ÷ 90 Nm	90 Nm	10 min ⁻¹	180 W	850 min ⁻¹	0.72 A	B
		16 min ⁻¹	180 W		1 350 min ⁻¹	0.58 A
		25 min ⁻¹	250 W	1 350 min ⁻¹	0.77 A	L
		40 min ⁻¹	370 W	1 370 min ⁻¹	1.06 A	P
80 ÷ 130 Nm	130 Nm	10 min ⁻¹	180 W	850 min ⁻¹	0.72 A	C
		16 min ⁻¹	250 W		1 350 min ⁻¹	0.77 A
		25 min ⁻¹	370 W	1 370 min ⁻¹	1.06 A	N
100 ÷ 150 Nm	150 Nm	10 min ⁻¹	180 W	850 min ⁻¹	0.72 A	H
		120 min ⁻¹	370 W		1 370 min ⁻¹	1.06 A
100 ÷ 130 Nm	130 Nm	25 min ⁻¹	370 W	1 370 min ⁻¹	1.06 A	1

Исполнение панели управления	Выключатели	Диапазон числа оборотов выходного вала ⁴⁴⁾		Схема включения	↓
		без датчика положения	с датчиком сопротивления		
Электромеханическая доска с шаговой установкой и блоком положения без местного управления	S1/S2, S3/S4, S5/S6	1 ÷ 3	1.75; 3	Z403a + Z41a	1
		2.5 ÷ 685	5.7; 10.5; 19; 34; 63; 113; 206; 375; 685		2

По вопросам продаж и поддержки обращайтесь:

Волгоград +7 (8442) 45-94-42
 Екатеринбург +7 (343) 302-14-75
 Ижевск +7 (3412) 20-90-75
 Казань +7 (843) 207-19-05

Краснодар +7 (861) 238-86-59
 Красноярск +7 (391) 989-82-67
 Москва +7 (499) 404-24-72
 Ниж.Новгород +7 (831) 200-34-65

Новосибирск +7 (383) 235-95-48
 Омск +7 (381) 299-16-70
 Пермь +7 (342) 233-81-65
 Ростов-на-Дону +7 (863) 309-14-65

Самара +7 (846) 219-28-25
 Санкт-Петербург +7 (812) 660-57-09
 Саратов +7 (845) 239-86-35
 Сочи +7 (862) 279-22-65

сайт: regada.pro-solution.ru | эл. почта: rdg@pro-solution.ru
 телефон: 8 800 511 88 70

Продолжение на дальней странице

Номер заказа 093. X - X X X X X / A X X

Датчик положения		Включение	Выход	Схема включения	
Без датчика		-	-	-	A
Резистивный	Простой	-	1 x 100 Ω	Z5a	B
			1 x 2 000 Ω		F
	Двойной	-	2 x 100 Ω	Z6a	K
			2 x 2 000 Ω		P
Электронный датчик положения - токовый	Без источника	2-проводник	4 - 20 mA	Z10a	S
			0 - 20 mA		T
		3-проводник	4 - 20 mA	Z257d	V
			0 - 5 mA		Y
			4 - 20 mA		Q
	С источником	2-проводник	0 - 20 mA	Z269e	U
			4 - 20 mA		W
		3-проводник	4 - 20 mA	Z260e	Z
			0 - 5 mA		I
			4 - 20 mA		J
Емкостный СРТ	Без источника	2-проводник	4 - 20 mA	Z10d	J
	С источником				

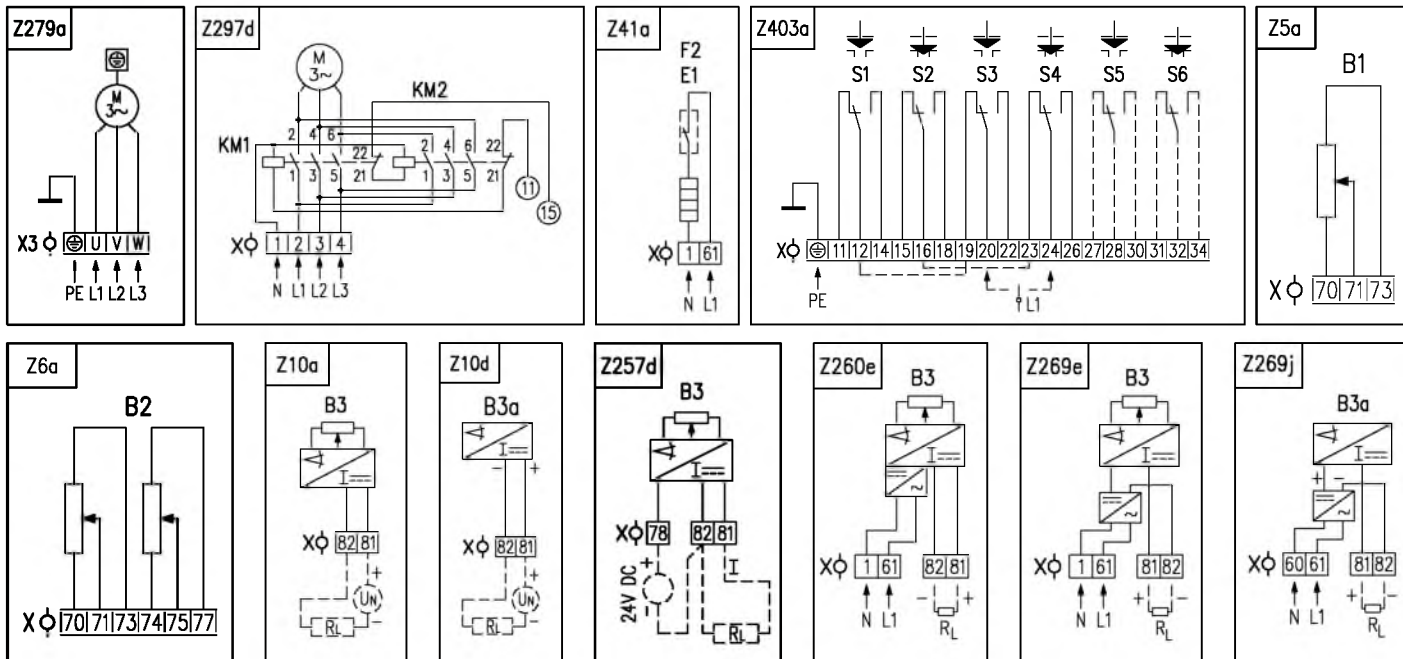
Механическое присоединение		Эскиз		
Без адаптера	5x зуб (зуб 35° + зазор 37°), Ø104mm	P-1012c	P-1376b	5
	4x зуб (зуб 45° + зазор 45°), Ø102mm		P-1102/03	0
	4x зуб (зуб 30° + зазор 60°), Ø80mm ⁶¹⁾		P-1102/01	A
	4x зуб (зуб 30° + зазор 60°), Ø102mm ⁶¹⁾		P-1102/02	B
	F10 - форма E (B3), (ISO 5210)		P-1103/03	C
	F10 - форма C, DIN 3338		P-1103/01	D
	F10 - форма D (G0D), ISO 5210 ⁶¹⁾		P-1103/02	E
С адаптером	F10 или F07 - форма A, нестандартное	P-1848	F	
	F10 - форма B1, ISO 5210	P-1849	G	
	F14 - форма C, нестандартное	P-1853	K	

Добавочное оснащение		A	↓	↑
Электропривод повышенной безопасности для обслуживаемых помещений		A		
A	Без добавочного оснащения; выключающий момент установлен на максимальную величину из избранного диапазона			
B	Установка выключающего момента на требуемую величину		0	3
C	Установка рабочего хода на требуемую величину		0	4
H	Позолоченные контакты выключателей. Детали по консультации с заводом-производителем.		4	0
Разрешенные комбинации и код исполнения: B+C=06, H+B=41, H+C=42, H+B+C=44				

Примечания:

- 10) Смотри "Рабочая окружающая среда" - Общие указания
- 25) Другое напряжение по договору с заводом-изготовителем (3x500; 3x480; 3x415 V AC).
- 32) Выключающий момент укажите в заказе. Если он не указан, будет установлен максимальный момент указанного диапазона. Про температуры от +40 °C до +55 °C макс. момент выключения надо умножить коэффициентом 0,87. Пусковой момент является мин. 1.3 кратным макс. выключающего момента.
- 33) Максимальный нагрузочный момент является:
 - 0.8 кратным макс. выключающего момента в режиме работы S2-10мин., или S4-25%, 6-90 циклов/час.
 - 0.6 кратным макс. выключающего момента в режиме работы S4-25%, 90-1200 циклов/час.
- 35) Приведены величины в силе для 3x400 V AC.
- 37) Не рекомендуется регулирующий режим работы (S4-25%, 90-1200 циклов/час).
- 44) Микровыключатели положения S3, S4 настраиваются на специфицированное число рабочих оборотов. Если число оборотов в заказе не указано, настраиваются на 3 или 34 оборотов. При настройке числа оборотов помимо числа указанного в Таб., относительно понизится омическая величина датчика, и от величины ниже 75%, относительно понизится и величина выходных сигналов электронного датчика.
- 61) В крутящий момент 80 Nm.

Схемы включения МО 3-А



Электрическое присоединение:

Для электрического присоединения электроприбора встроены два или три кабельных ввода:

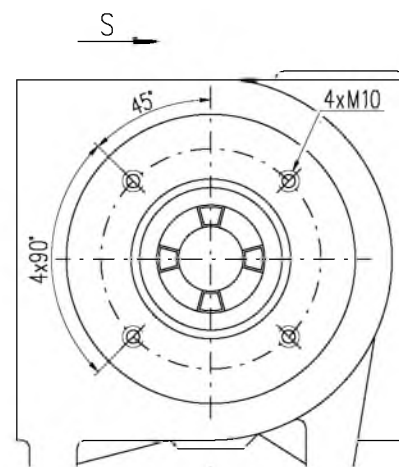
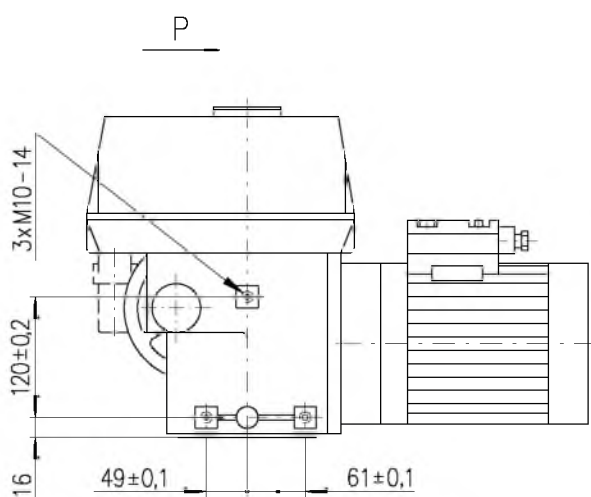
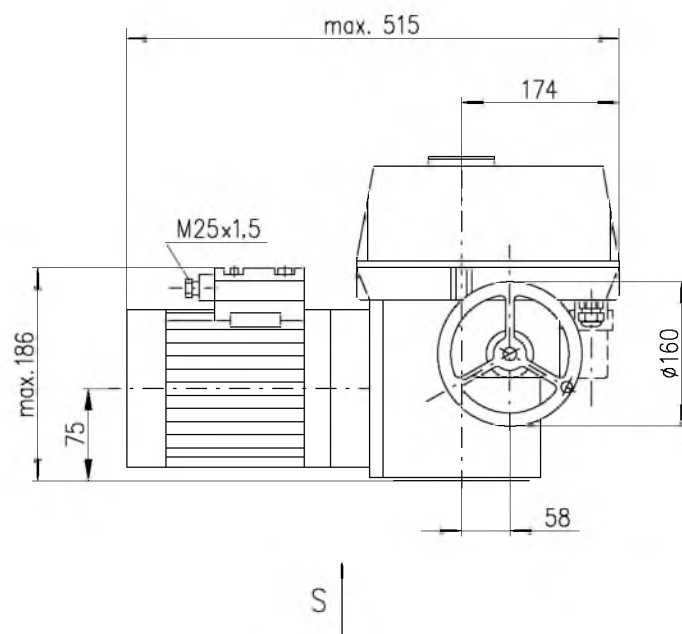
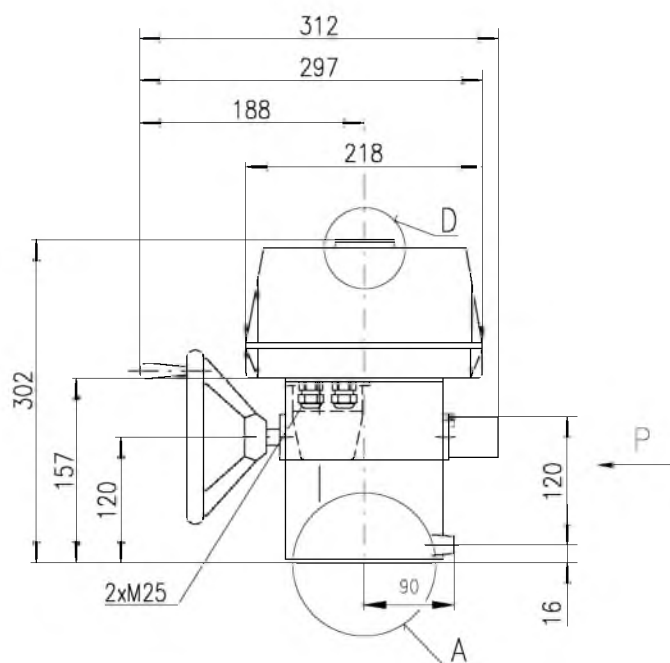
- один для силовых цепей электродвигателя, для кабеля \varnothing 8 до 14,5 мм
- второй для цепей управления, для кабеля \varnothing 12,5 до 19 мм
- третий для цепей датчика положения \varnothing 6 до 10,5 мм

Символическое обозначение:

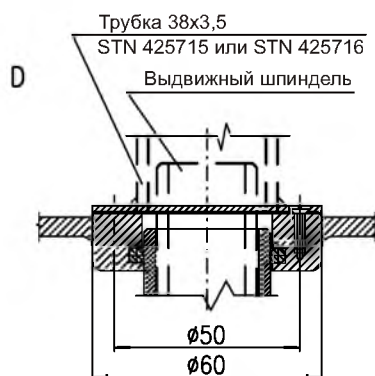
- Z5a схема включения резистивного датчика, простого
- Z6a схема включения резистивного датчика, двойного
- Z10a схема включения электронного датчика положения - 2-проводниковый без источника
- Z10d схема включения емкостного датчика СРТ - 2-проводниковый без источника
- Z41a схема включения нагревательного сопротивления
- Z257d схема включения электронного датчика положения - 3-проводниковый без источника
- Z260e схема включения электронного датчика положения - 3-проводниковый с источником
- Z269e схема включения электронного датчика положения - 2-проводниковый с источником
- Z269j схема включения емкостного датчика СРТ - 2-проводниковый с источником
- Z279a схема включения трехфазного электродвигателя
- Z297d схема включения трехфазного электродвигателя с реверсивными контакторами
- Z403a схема включения выключателей момента и положения

- B1 датчик резистивный, простой
- B2 датчик резистивный, двойной
- B3 электронный датчик положения или емкостный датчик положения СРТ
- S1 выключатель момента в направлении "открыто"
- S2 выключатель момента в направлении "закрыто"
- S3 выключатель положения "открыто"
- S4 выключатель положения "закрыто"
- S5 добавочный выключатель положения "открыто"
- S6 добавочный выключатель положения "закрыто"
- M электродвигатель
- C конденсатор
- E1 нагревательное сопротивление
- F2 термический выключатель нагревательного сопротивления
- X клеммная колодка
- X3 клеммная колодка электродвигателя
- R_L нагрузочное сопротивление
- I выходные токовые сигналы
- KM1, KM2 .. реверсивный контактор

Эскизы МО 3-А

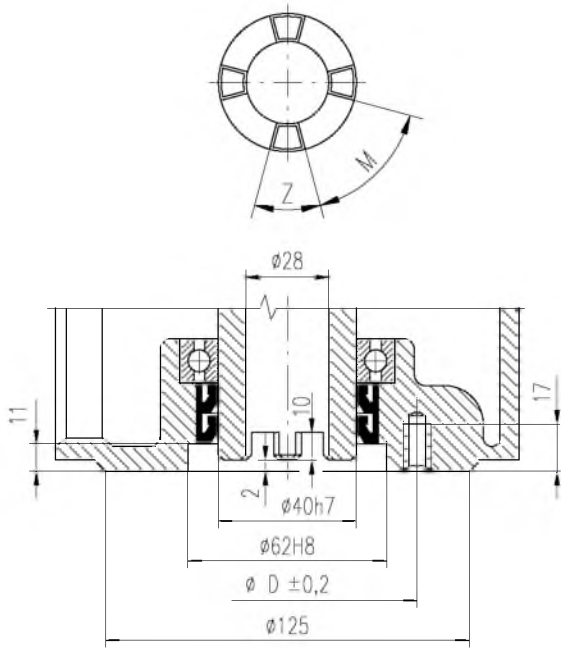


Рекомендованное приспособление для выдвижного шпинделя

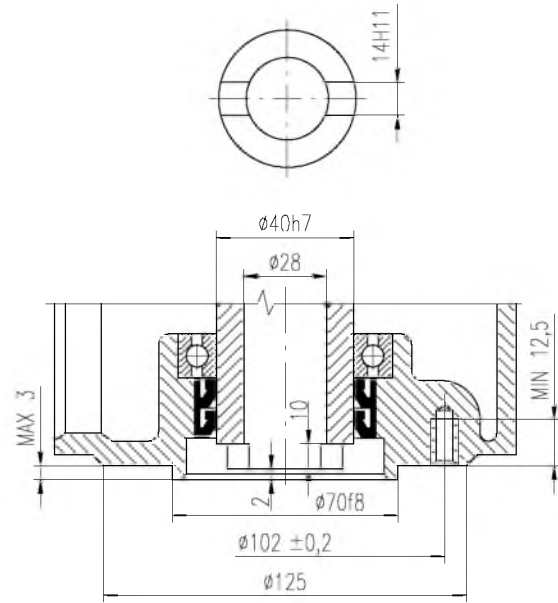


Присоединительные габариты (деталь А) указаны в отдельных эскизах.

4x зуб



Форма С

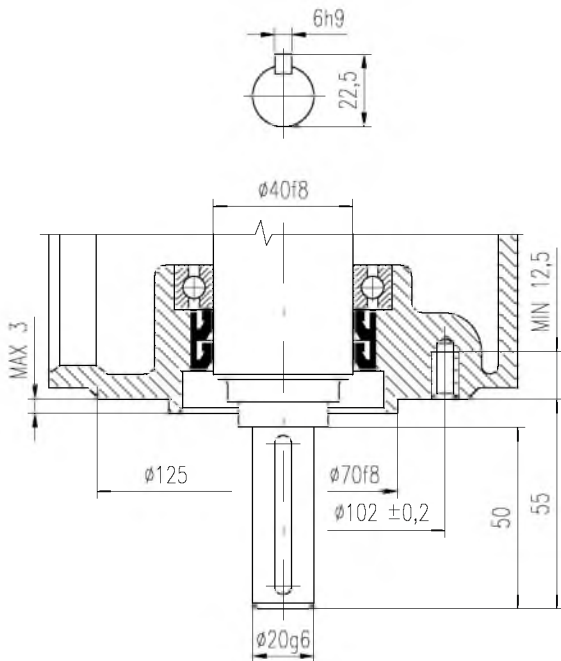


P-1102

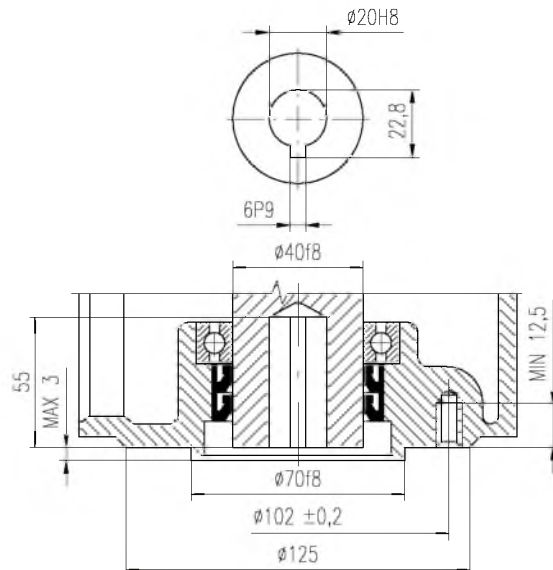
P-1102/03	$\phi 102$	45°	45°
P-1102/02	$\phi 102$	30°	60°
P-1102/01	$\phi 80$	30°	60°
Исполнение	D	Z	M

P-1103/01

Форма D



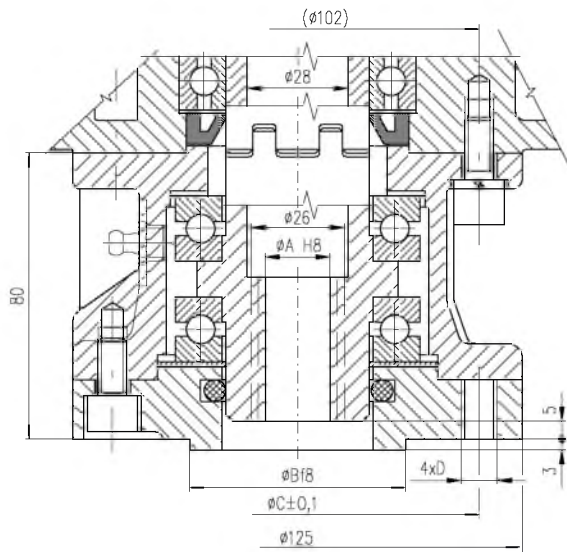
Форма E



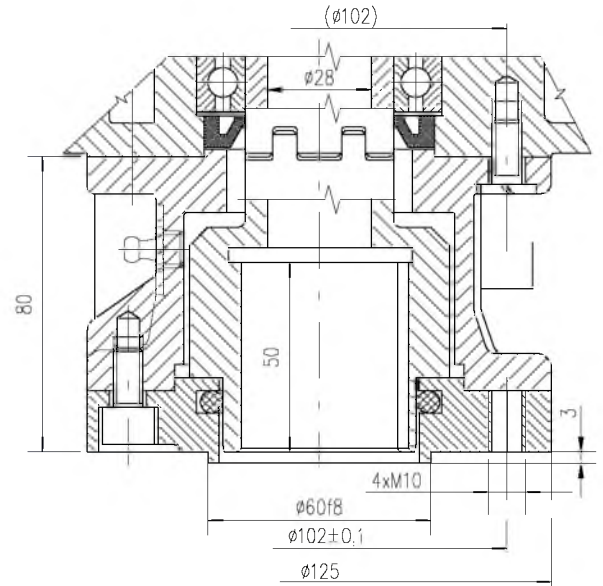
P-1103/02

P-1103/03

Форма А



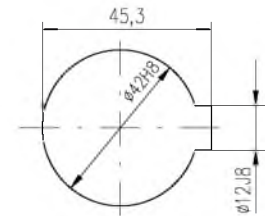
Форма В 1



Примечание:
Исполнение по таблице специфицировать в заказе.

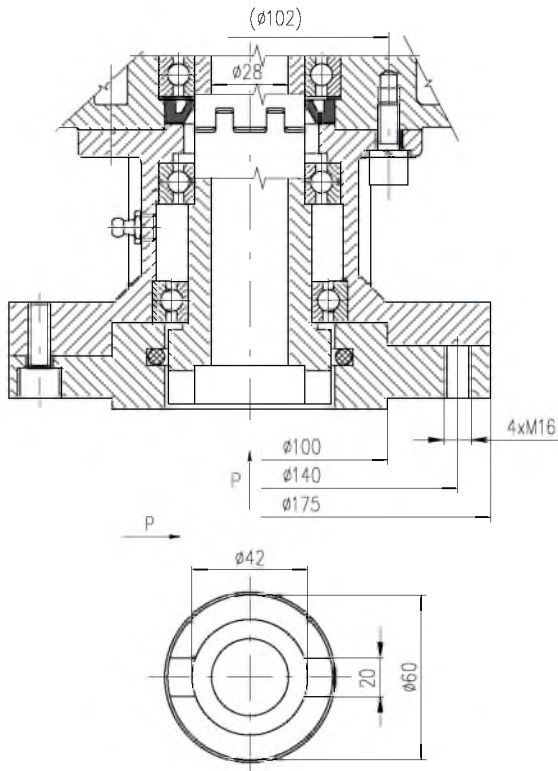
P-1848/A4	14	60	70	M8
P-1848/A3	20	70	102	M10
P-1848/A2	14	70	102	M10
P-1848/A1	19,5	60	102	M10
P-1848/A0	17	60	102	M10
Исполнение	A	B	C	D

P-1848



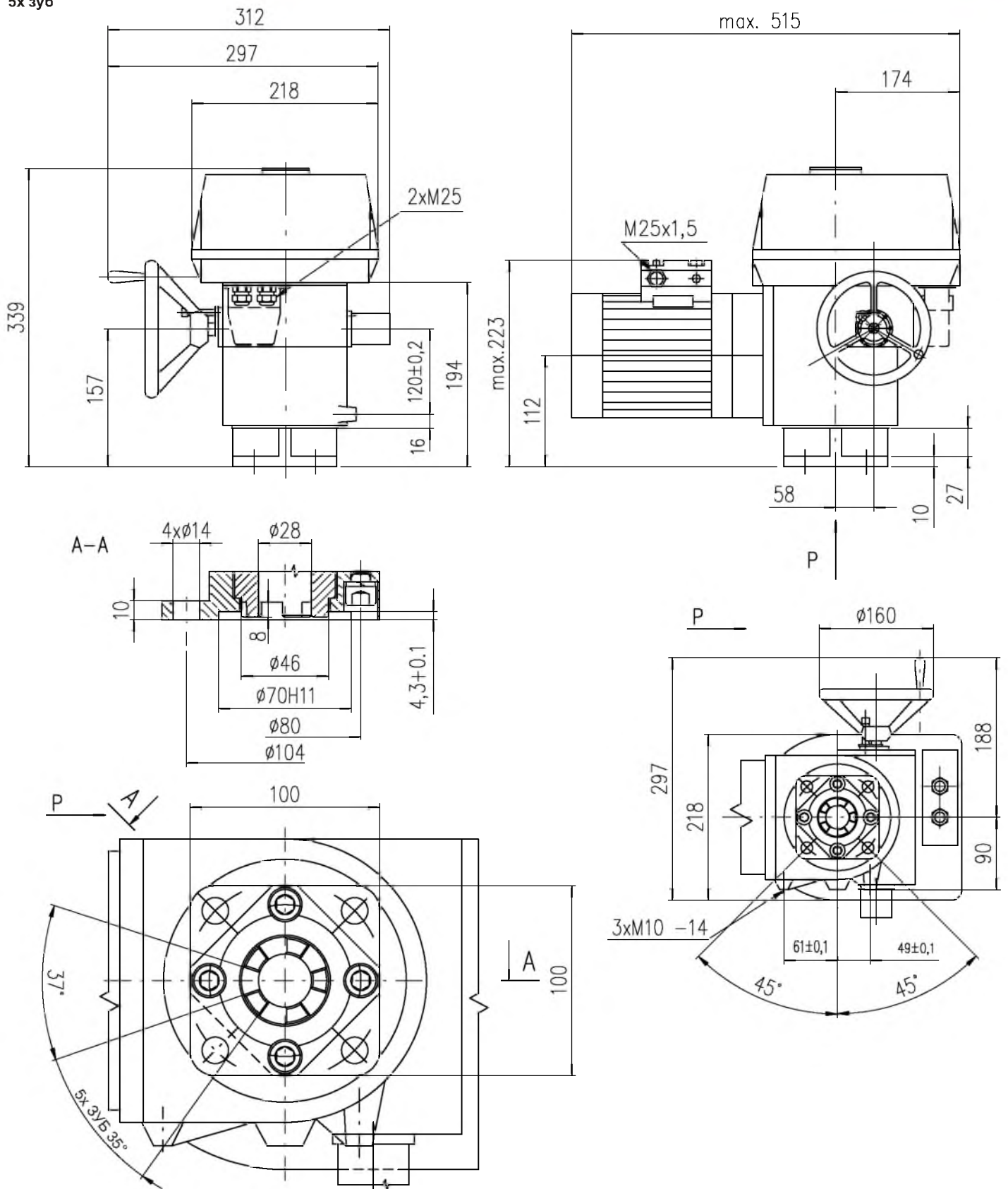
P-1849

Форма С



P-1853

5x зуб



По вопросам продаж и поддержки обращайтесь:

Волгоград +7 (8442) 45-94-42
 Екатеринбург +7 (343) 302-14-75
 Ижевск +7 (3412) 20-90-75
 Казань +7 (843) 207-19-05

Краснодар +7 (861) 238-86-59
 Красноярск +7 (391) 989-82-67
 Москва +7 (499) 404-24-72
 Ниж.Новгород +7 (831) 200-34-65

Новосибирск +7 (383) 235-95-48
 Омск +7 (381) 299-16-70
 Пермь +7 (342) 233-81-65
 Ростов-на-Дону +7 (863) 309-14-65

Самара +7 (846) 219-28-25
 Санкт-Петербург +7 (812) 660-57-09
 Саратов +7 (845) 239-86-35
 Сочи +7 (862) 279-22-65