

MOR 3PA

Характеристика

Электропривод REMATIC с абсолютным воспроизведением съемки положения и момента. Безотказная механика традиционных многооборотных электроприводов MODAKT оснащена новой системой управления DMS3. Данное соединение предоставляет множество функций и несравнимый комфорт при параметризации.



Описание

MOR 3PA

Электроприводы REMATIC, оснащены электроникой DMS3, являются удобными для управления напряжением 24 V DC (2P регуляция) или аналоговым сигналом тока или напряжения (3P регуляция). Параметризация осуществляется: при помощи кнопок и LED диод блока управления, через блок местного управления или при помощи программы PC коммуникационная граница раздела 232). Электроприводы предназначены для автоматической регуляции или режима работы ON - OFF.

Стандартное оснащение и функции с DMS3

- Напряжение питания 3x380 (3x400) V AC
- Электрическое присоединение на клеммную колодку
- Тепловая защита электродвигателя
- Выключение в конечных положениях от положения и момента
- Выключающая сила переставная от 50 % по 100 %
- Блокирование момента в конечных положениях
- Блокирование момента при разгоне
- 7 свободно программируемые реле R1, R2, RE1...RE 5
- 2 реле READY
- Управление сигналом 0/4 - 20 mA, 4 - 12 mA, 12 - 20 mA или 0/2 - 10 V (не в силе для DMS3 в исполнении 2P)
- Управление напряжением 24 V DC
- Управление импульсом
- Тактовый режим хода
- Безопасная функция ESD (реакция на отказ)
- Токвый датчик 4 - 20 mA пассивный (не в силе для DMS3 в исполнении 2P)
- Дополнительное выходное напряжение 24 V DC, 100 mA для питания входов управления
- Выход неисправностных отчетов
- Нагревательное сопротивление управляемый из блока управления
- LED показатель положения
- Коммуникационная граница раздела RS 232
- Программа для параметризации при помощи компьютера PC
- Механическое присоединение фланцевое ISO 5211, DIN 3338
- Управление вручную
- Степень защиты IP 55

РАСШИРЕННОЕ ОСНАЩЕНИЕ с DMS3

- Местное управление для электроприводов
- Степень защиты IP 67

По вопросам продаж и поддержки обращайтесь:

Волгоград +7 (8442) 45-94-42
 Екатеринбург +7 (343) 302-14-75
 Ижевск +7 (3412) 20-90-75
 Казань +7 (843) 207-19-05

Краснодар +7 (861) 238-86-59
 Красноярск +7 (391) 989-82-67
 Москва +7 (499) 404-24-72
 Ниж.Новгород +7 (831) 200-34-65

Новосибирск +7 (383) 235-95-48
 Омск +7 (381) 299-16-70
 Пермь +7 (342) 233-81-65
 Ростов-на-Дону +7 (863) 309-14-65

Самара +7 (846) 219-28-25
 Санкт-Петербург +7 (812) 660-57-09
 Саратов +7 (845) 239-86-35
 Сочи +7 (862) 279-22-65

Таблица спецификации MOR 3PA

Номер заказа **094.** x - x x x x x / x x

| Климатическое ¹⁰⁾ исполнение | | Коррозионная категория | Температура окружающей среды | Степень защиты | ↓ |
|---|--------------------------|------------------------|------------------------------|----------------|---|
| Изготовление для среды | умеренной (У) | C3 | -25°C ÷ +55°C | IP 55 | 0 |
| | | C4 | | 1 | |
| | холодной умеренной (ХЛУ) | C3 | -40°C ÷ +40°C | IP 67 | 2 |
| | | C4 | | | 3 |
| | тропической (Т) | C3 | -25°C ÷ +55°C | 6 | |
| | морской (М/ТМ) | C4 | -50°C ÷ +55°C | 7 | |
| холодной (Хл) | C3 | -50°C ÷ +40°C | 8 | | |

| Электрическое присоединение | Замыкание электродвигателя | Питающее напряжение | Схема включения | ↓ | |
|-----------------------------|--|---------------------|------------------|---------------------|---|
| На клеммную колодку | на основе реверсивных контакторов | 50 Hz | Y/D 400/230 V AC | Z501; Z556; Z557 | 2 |
| | | | Y/D 380/220 V AC | N | |
| | безконтактное электрическое соединение | | Y/D 400/230 V AC | Z501a; Z556a; Z557a | E |
| | | | Y/D 380/220 V AC | F | |

| Выключающий момент ³¹⁾ | Макс. нагрузочный момент | | Частота вращения выходного вала | Электродвигатель 3x400 (380) V, 50Hz | | | ↓ | |
|-----------------------------------|---|--|---------------------------------|--------------------------------------|-------------------------|-------------------------|--------|---|
| | Режим работы ³²⁾ "Открыто - Закрыто" | Регулирующая эксплуатация ³³⁾ | | Мощность | Обороты | Ток | | |
| 20 ÷ 40 Nm | 24 Nm | 16 Nm | 10 min ⁻¹ | 180 W | 1 350 min ⁻¹ | 850 min ⁻¹ | 0.72 A | A |
| | | | 16 min ⁻¹ | 120 W | | 0.42 A | D | |
| | | | 25 min ⁻¹ | 180 W | | 0.58 A | J | |
| | | | 40 min ⁻¹ | 250 W | | 0.77 A | Q | |
| | | | 63 min ⁻¹ | 370 W | | 1 370 min ⁻¹ | 1.06 A | R |
| 32 ÷ 63 Nm | 38 Nm | - | 90 min ⁻¹ | 940 W | 2 735 min ⁻¹ | 2.25 A | T | |
| | | | 63 min ⁻¹ | 370 W | 1 370 min ⁻¹ | 1.06 A | S | |
| | | | 60 min ⁻¹ | 550 W | 910 min ⁻¹ | 1.60 A | V | |
| 40 ÷ 80 Nm | 48 Nm | - | 95 min ⁻¹ | 750 W | 1 395 min ⁻¹ | 1.91 A | K | |
| | | | 10 min ⁻¹ | 180 W | 850 min ⁻¹ | 0.72 A | B | |
| 45 ÷ 90 Nm | 54 Nm | 36 Nm | 16 min ⁻¹ | 180 W | 1 350 min ⁻¹ | 0.58 A | E | |
| | | | 25 min ⁻¹ | 250 W | 1 350 min ⁻¹ | 0.77 A | L | |
| | | | 40 min ⁻¹ | 370 W | 1 370 min ⁻¹ | 1.06 A | P | |
| | | | 60 min ⁻¹ | 750 W | 1 395 min ⁻¹ | 1.91 A | U | |
| | | | 10 min ⁻¹ | 180 W | 850 min ⁻¹ | 0.72 A | C | |
| 80 ÷ 130 Nm | 80 Nm | 50 Nm | 16 min ⁻¹ | 250 W | 1 350 min ⁻¹ | 0.77 A | F | |
| | | | 25 min ⁻¹ | 370 W | 1 370 min ⁻¹ | 1.06 A | N | |
| | | | 10 min ⁻¹ | 180 W | 850 min ⁻¹ | 0.72 A | H | |
| 100 ÷ 150 Nm | 90 Nm | 60 Nm | 16 min ⁻¹ | 370 W | 1 370 min ⁻¹ | 1.06 A | G | |
| | | | 25 min ⁻¹ | 370 W | 1 370 min ⁻¹ | 1.06 A | 1 | |
| | | | 40 min ⁻¹ | 550 W | 910 min ⁻¹ | 1.60 A | M | |
| | | | 60 min ⁻¹ | 750 W | 1 395 min ⁻¹ | 1.91 A | 2 | |
| | | | 95 min ⁻¹ | 1 450 W | 2 820 min ⁻¹ | 3.30 A | Y | |
| 150 ÷ 200 Nm | 120 Nm | 80 Nm | 25 min ⁻¹ | 600 W | 1 340 min ⁻¹ | 1.64 A | W | |
| | | | 50 min ⁻¹ | 1 250 W | 1 340 min ⁻¹ | 3.10 A | Z | |
| | | | 10 min ⁻¹ | 180 W | 850 min ⁻¹ | 0.72 A | C | |

| Диапазон числа оборотов выходного вала | | | Схема включения | ↓ |
|--|----------|-------------------------|-----------------|---|
| Рабочий ход программно прерываемый. Если он не специфицирован, будет настроен на величину 20 оборотов. | 1 - 1000 | без местного управления | - | H |
| | 1 - 1000 | с местным управлением | Z473a | E |

| Плата управления | Управление регулируемые входы | | | | Выходной сигнал | Схема включения | ↓ | |
|------------------|-------------------------------|-----------------------|-------------|-----------------------|-----------------|---------------------|-------------|---|
| MOR 3PA | 2P | ON - OFF и импульсное | | 24 V DC | - | Z557; Z557a | F | |
| DMS3 | 3P/2P | Модуляторное | 0/4 - 20 mA | ON - OFF и импульсное | 24 V DC | 4 - 20 mA пассивный | Z501; Z501a | G |
| | | | 0/2 - 10 V | | | | Z556; Z556a | H |

↓ ↓ ↓
Продолжение на дальнейшей странице

Таблица спецификации MOR 3PA

Номер заказа 094. x - x x x x x / x x

| Механическое присоединение | | Фланец | Форма присоединительной детали | | Эскиз | | |
|----------------------------|------------------|------------|--------------------------------|-----------------|---------------------|-----------|---|
| Без адаптера | ST СКВА 062-2009 | Ø104/4xØ14 | AK | 5 - зуб 35°/37° | P-1376b (P-2069) | 5 | |
| | | | AC | 19x19 | | 4 | |
| | нестандартное | Ø102 | 4 - зуб | 45°/45° | P-1012c (P-2069) | P-1102/03 | 0 |
| | | | 4 - зуб | 30°/60° | | P-1102/01 | A |
| | | | 4 - зуб | 30°/60° | | P-1102/02 | B |
| | | | | | | P-1103/03 | C |
| ISO 5210 | F10 | B3 (E) | Ø20 | P-1103/01 | D | | |
| DIN 3338 | | C | Ø28 | P-1103/02 | E | | |
| С адаптером | нестандартное | F10/F07 | A | Tr 26x5 | P-1848 | F | |
| | ISO 5210 | F10 | B1 | Ø42 / Ø28/50 | P-1849 | G | |
| | нестандартное | F14 | C | | P-1853 | K | |

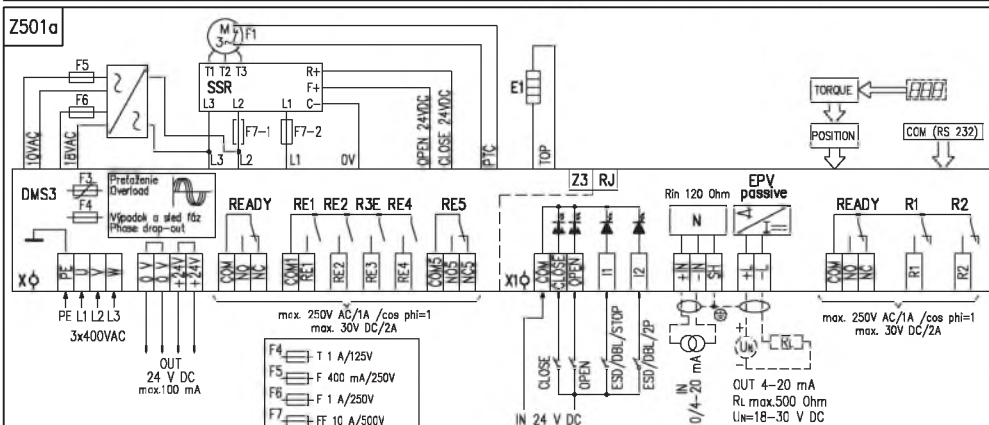
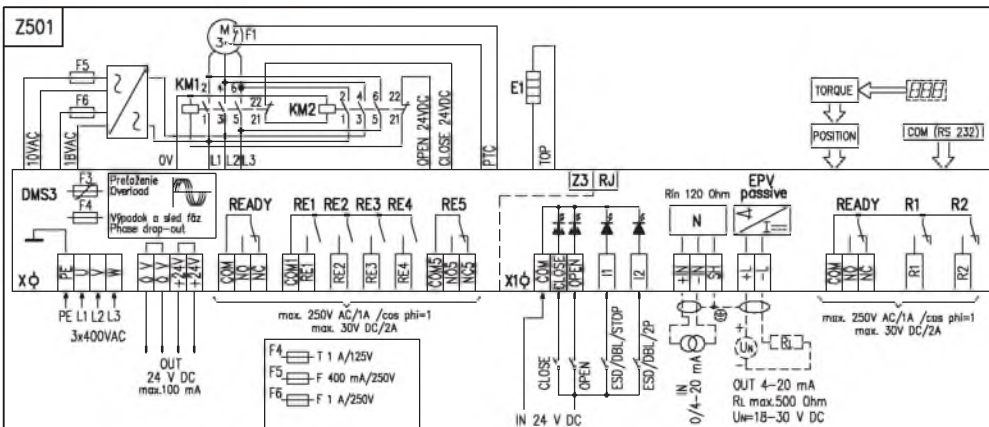
| Добавочное оснащение | | | |
|---|--|---|---|
| | Без добавочного оснащения; выключающий момент установлен на максимальную величину из избранного диапазона и ход 20 оборотов выходного вала | 0 | 0 |
| A | Установка рабочего хода на требуемую величину | 0 | 1 |
| B | Установка выключающего момента на требуемую величину | 0 | 3 |
| Разрешенные комбинации и код исполнения: A+B=20 | | | |

| Принадлежности | Заказной номер |
|------------------------------------|----------------|
| Коммуникационный кабель DB-9F/RJ45 | 224A80100 |

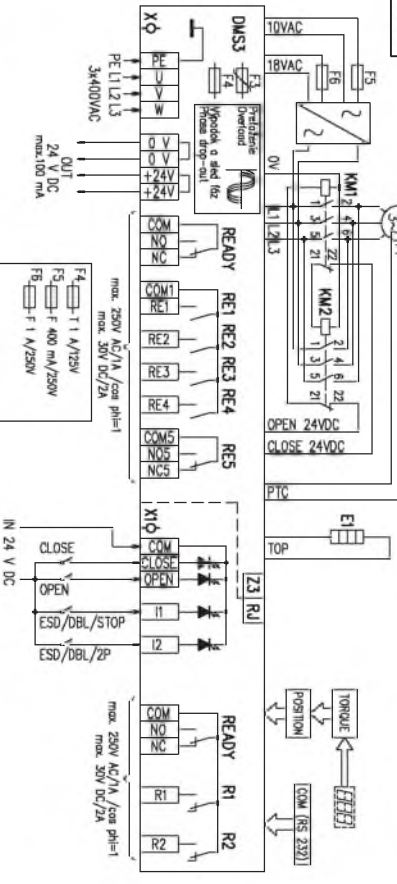
Примечания:

- 10) Смотри «Рабочая окружающая среда» стр.2 во «Общие указания».
- 23) Детальные данные электродвигателей с сопряжением к скоростям перестановки На техническом листе указаны „Электрические данные - Электродвигатели».
- 31) Выключающий момент укажите в заказе. Если он не указан, будет установлен максимальный момент указанного диапазона.
- 32) Режим работы S2-10мин., или S4-25%, 6 - 90 циклов/час.
- 33) Режим работы S4-25%, 90-1200 циклов/час.
- 61) В крутящий момент 80 Nm.

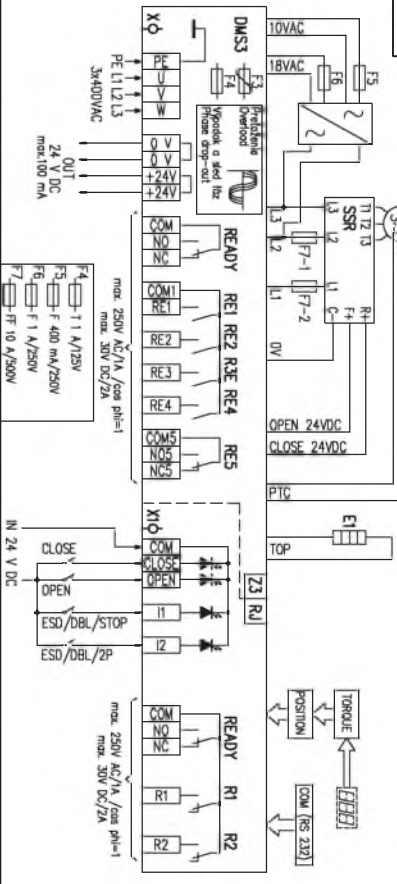
Схемы включения MOR 3PA

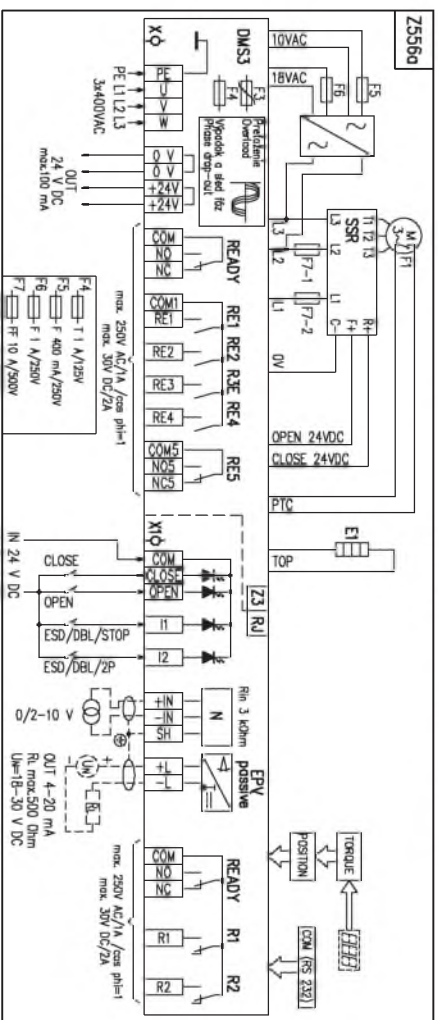
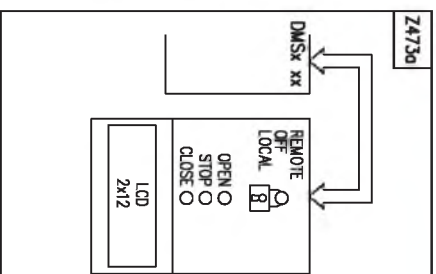
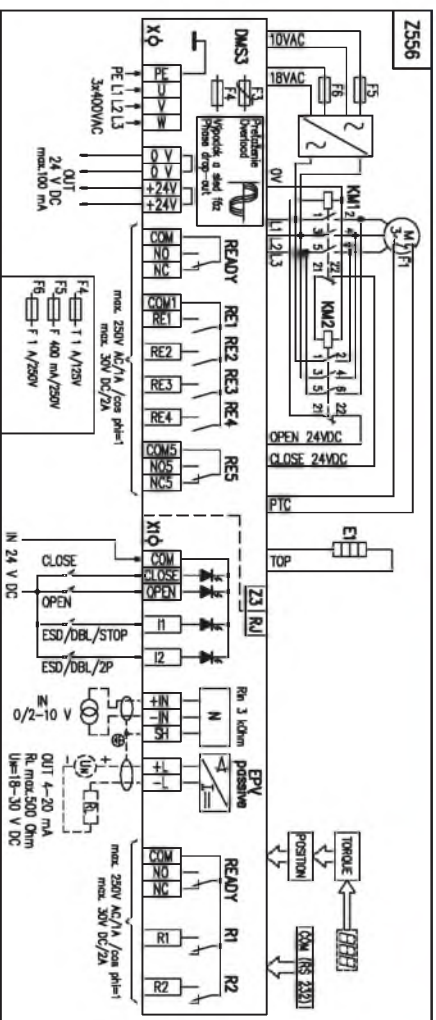


Z557



Z557g





Электрическое присоединение:

На клеммную колодку, через 3 кабельные втулки M25x1,5 для диаметра кабеля от 12,5 по 19 мм.

X - клеммная колодка источника питания

PE, U, V, W клеммы (0,05 - 2,5 мм²) питающего питания 3x400 / 3x380 V AC, 50 Hz
 0 V, +24 V 2 клеммы (0,05 - 1 мм²) выходного напряжения 24 V DC (100 mA)
 COM, NO, NC клеммы (0,05 - 1,5 мм²) реле READY
 COM1, RE1, RE2, RE3, RE4 клеммы (0,05 - 1,5 мм²) реле RE1 по RE4
 COM5, NO5, NC5 клеммы (0,05 - 1,5 мм²) реле RE5

X1 - клеммная колодка блока управления

COM, CLOSE OPEN, I1, I2 клеммы (0,05 - 1 мм²) входных управляющих сигналов 24 V DC
 +IN, -IN, SH клеммы (0,05 - 1 мм²) входных унифицированных сигналов 0/4-20 mA (0/2 - 10 V)
 +L, -L клеммы (0,05 - 1 мм²) выходного токового сигнала (пассивный) 4-20 mA
 COM, NO, NC клеммы (0,05 - 1,5 мм²) реле READY
 R1, R2 клеммы (0,05 - 1,5 мм²) реле R1, R2

Реле READY на блоку управления является дублированным с реле READY на ресурсной плате электропривода. Реле R1 и R2 на блоку управления дублированным с реле RE1 и RE2 на ресурсной плате электропривода.

Символическое обозначение:

Z473 схема включения модуля местного управления
 Z501 схема включения - замыкание на основе реверсивных контакторов - для управления ON/OFF или аналогового входного сигнала 0/4 - 20 mA и выходный сигнал 4 - 20 mA
 Z501a схема включения - безконтактное электрическое соединение - для управления ON/OFF или аналогового входного сигнала 0/4 - 20 mA и выходный сигнал 4 - 20 mA
 Z556 схема включения - замыкание на основе реверсивных контакторов - для управления ON/OFF или аналогового входного сигнала 0/2 - 10 V и выходный сигнал 4 - 20 mA
 Z556a схема включения - безконтактное электрическое соединение - для управления ON/OFF или аналогового входного сигнала 0/2 - 10 V и выходный сигнал 4 - 20 mA
 Z557 схема включения - замыкание на основе реверсивных контакторов - для управления ON/OFF
 Z557a схема включения - безконтактное электрическое соединение - для управления ON/OFF

COM(RS232) возможность присоединения блока управления к компьютеру PC
 EPV passive электронный датчик положения (EPV) пассивный с токовым выходным сигналом 4 - 20 mA
 E1 тепловое сопротивление
 F1 тепловая защита электродвигателя
 F2 термический выключатель
 F3 по F6 предохранитель питающего источника
 M3~ трехфазный электродвигатель
 N регулятор положения
 R сопротивление осадительное
 POSITION съемка положения
 Rin входное сопротивление
 R_н нагрузочное сопротивление
 UN питающее сопротивление для EPV
 R1 свободно программируемое реле
 R2 свободно программируемое реле
 READY реле подготовки (свободно программируемое реле)
 RE1 по RE5 свободно программируемые реле
 TORQUE съемка момента
 DMS3 электронный модуль

Программные возможности настройки входов, выходов и сигналов управления

Программные возможности для реле R1, R2, RE1, RE2, RE3, RE4, RE5: неактивно; положение открыто; положение закрыто; момент открыто; момент закрыто; момент открыто или момент закрыто; момент открыто или положение открыто; момент закрыто или положение закрыто; открывает; закрывает; движение, движение мигалка, в положение, от положения, предупреждение, дистанционное управление, местное управление, управление выключено.

Программные возможности для реле READY: ошибки; ошибки или предупреждение; ошибки или нет дистанционного; ошибки или предупреждение или нет дистанционного.

Программные возможности для выходной сигнал (из EPV пассивный): 4 - 20 mA, 20 - 4 mA.

Программные возможности для управление (регуляцию): 2P, 3P, 3P/2P переключаемое I2.

Программные возможности для входной сигнал управления (N): тока: 4 - 20 mA, 20 - 4 mA, 0 - 20 mA, 20 - 0 mA, 4 - 12 mA, 12 - 4 mA, 12 - 20 mA, 20 - 12 mA; напряжения: 2 - 10 V, 10 - 2 V, 0 - 10 V, 10 - 0 V

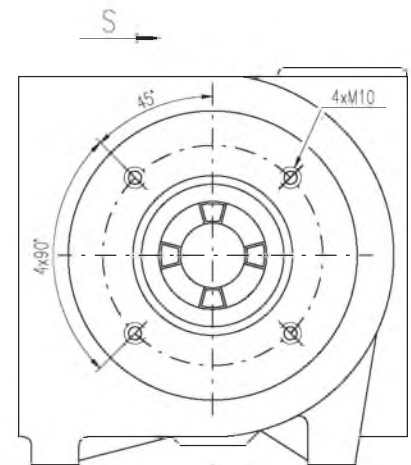
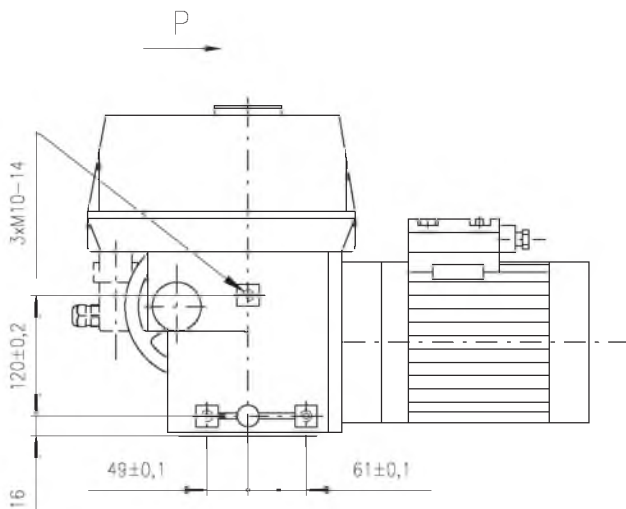
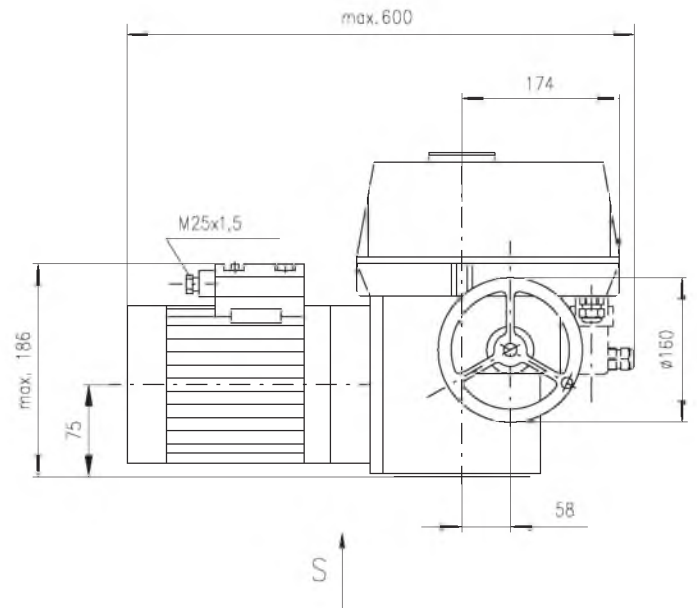
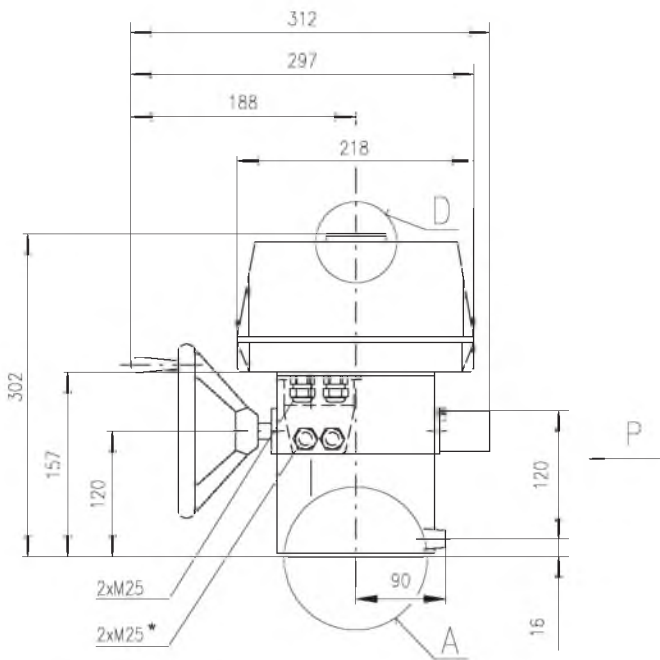
Программные возможности для входы I1: НЕАКТИВНОЕ; ESD (Emergency shut down - если на клемме I1 есть напряжение, потом привод будет занимать позицию предназначена командой "Реакцией на отказ"); DBL (выделение блока местного управления- не в силе для ЭП без местного управления); СТОП!

Программные возможности для входы I2: НЕАКТИВНОЕ; ESD (Emergency shut down - если на клемме I2 есть напряжение, потом привод будет занимать позицию предназначена командой "Реакцией на отказ"); DBL (выделение блока местного управления не в силе для ЭП без местного управления); 2P (при включенном регуляторе - для программной возможности управления 3P/2P I2 разрешает при активном входе I2 управление бинарными входами 24 V DC).

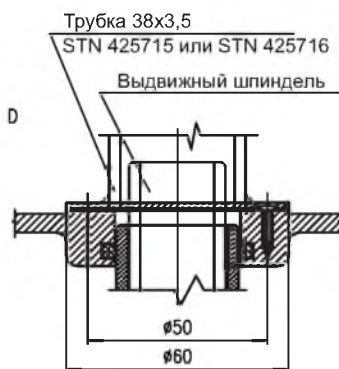
Программные возможности РЕАКЦИЕЙ НА ОТКАЗ: ОТКРЫВАТЬ; ЗАКРЫВАТЬ; ОСТАНОВИТЬ; БЕЗОПАСНОЕ ПОЛОЖЕНИЕ

На входах I1, I2 невозможно настроить согласные функции, кроме состояния - выключено (Напр.:если настроена функция ESD на входе I1, невозможно набрать функцию ESD и на входе I2).

Эскизы MOR 3PA

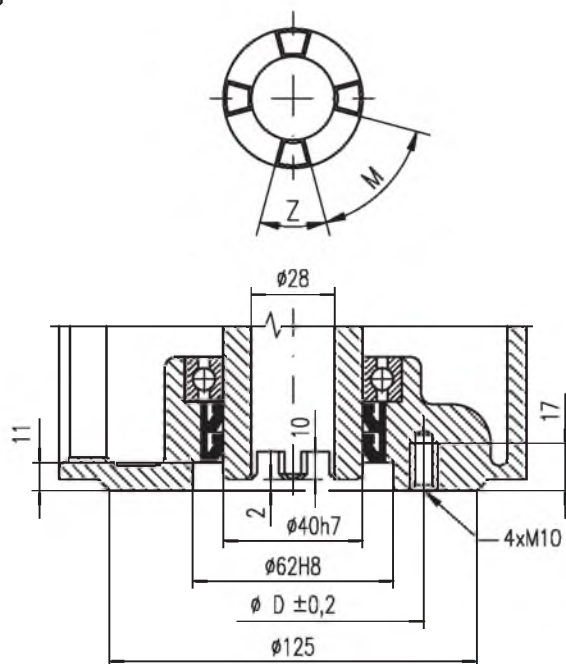


Рекомендованное приспособление для выдвигного шпинделя



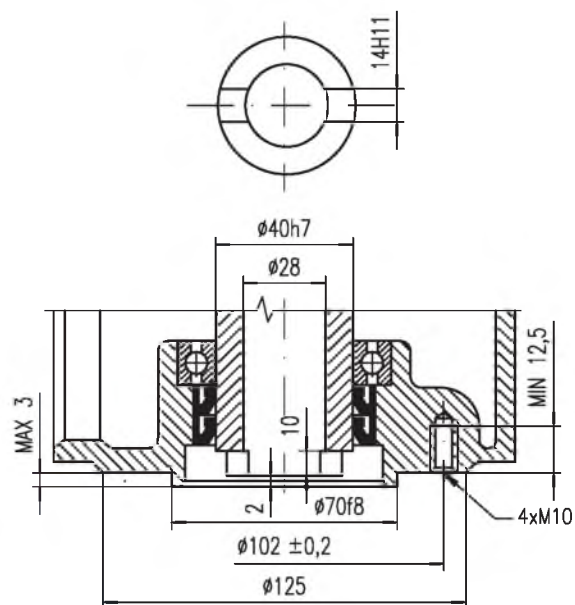
Присоединительные габариты (деталь А) указаны в отдельных эскизах.

4x зуб



P-1102

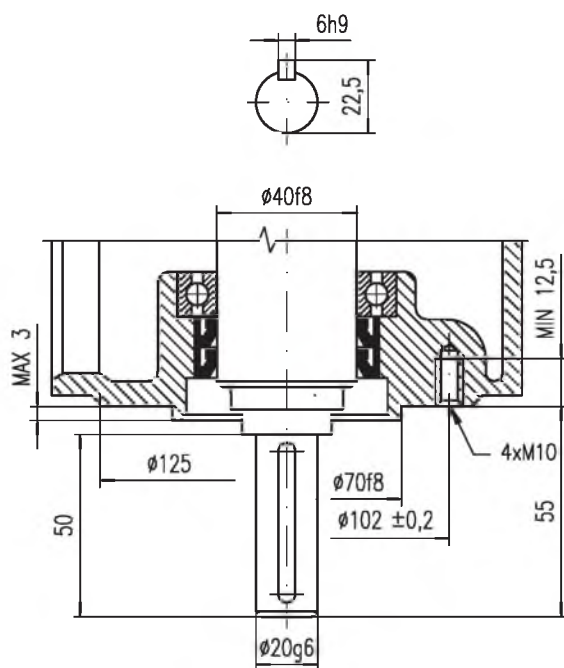
Форма С



P-1103/01

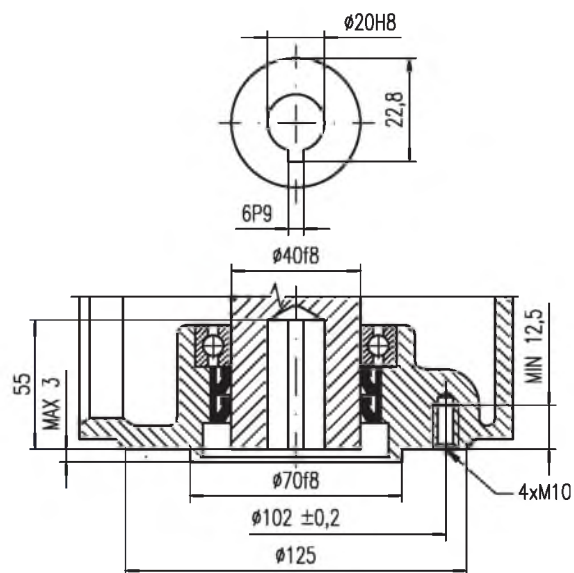
| | | | |
|------------|------------|-----|-----|
| P-1102/03 | $\phi 102$ | 45° | 45° |
| P-1102/02 | $\phi 102$ | 30° | 60° |
| P-1102/01 | $\phi 80$ | 30° | 60° |
| Исполнение | D | Z | M |

Форма D



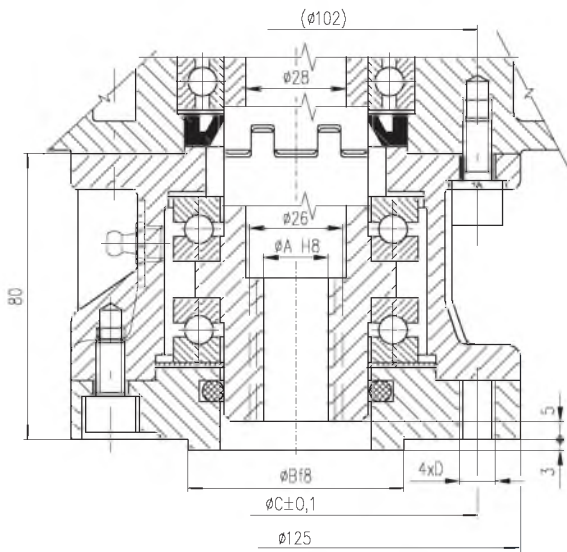
P-1103/02

Форма E

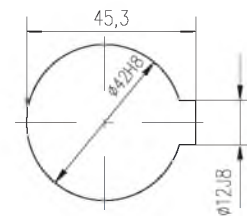
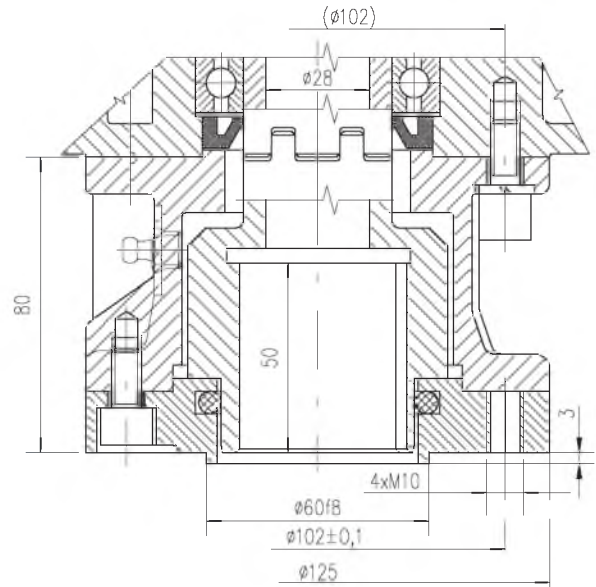


P-1103/03

Форма А



Форма В 1



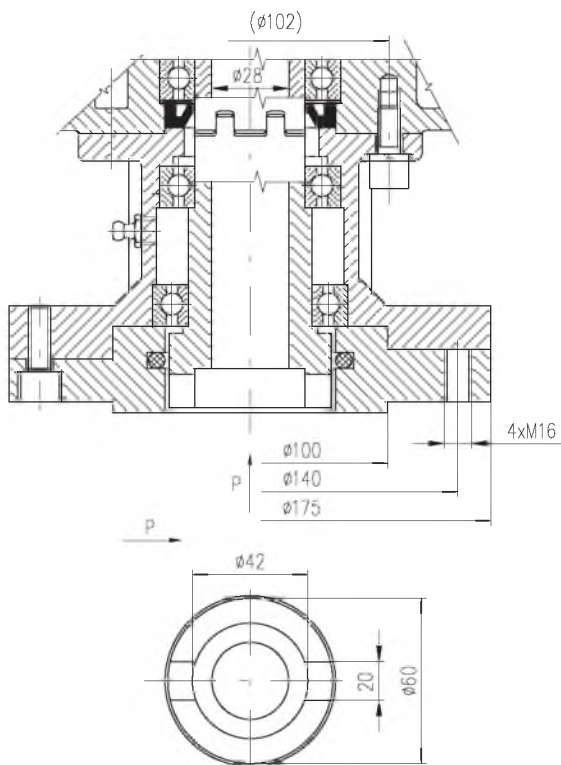
Примечание:
Исполнение по таблице специфицировать в заказе.

| | | | | |
|------------|------|----|-----|-----|
| P-1848/A4 | 14 | 60 | 70 | M8 |
| P-1848/A3 | 20 | 70 | 102 | M10 |
| P-1848/A2 | 14 | 70 | 102 | M10 |
| P-1848/A1 | 19,5 | 60 | 102 | M10 |
| P-1848/A0 | 17 | 60 | 102 | M10 |
| Исполнение | A | B | C | D |

P-1848

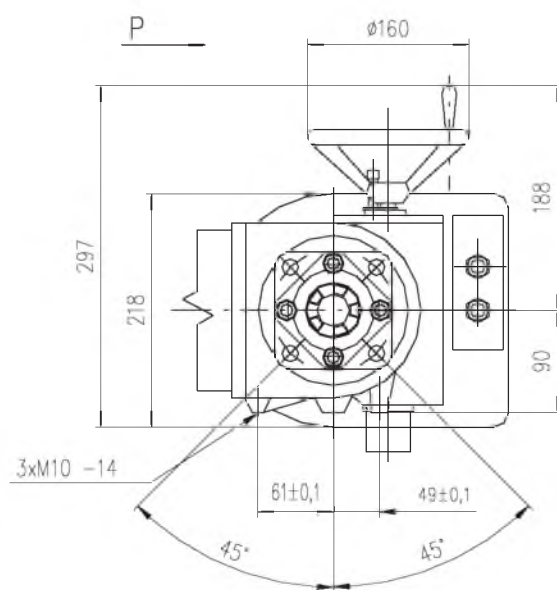
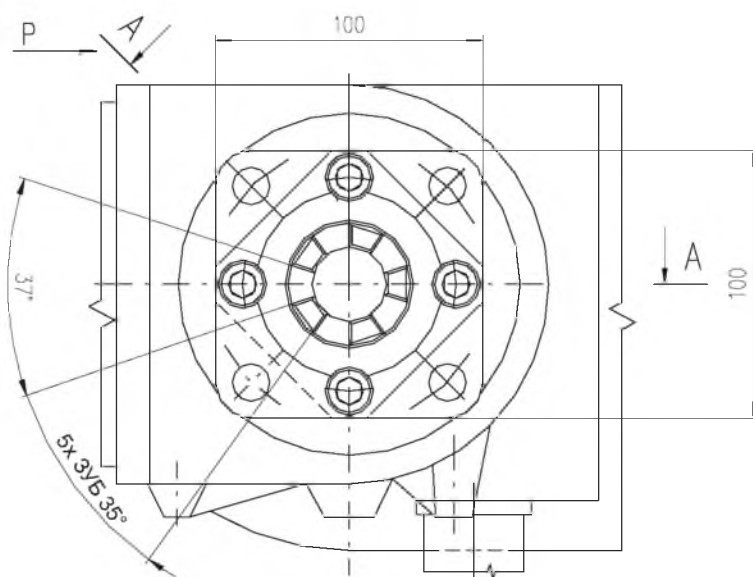
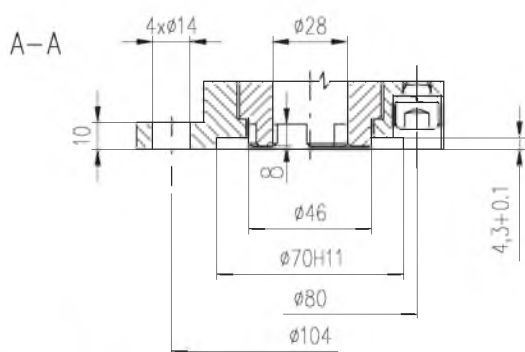
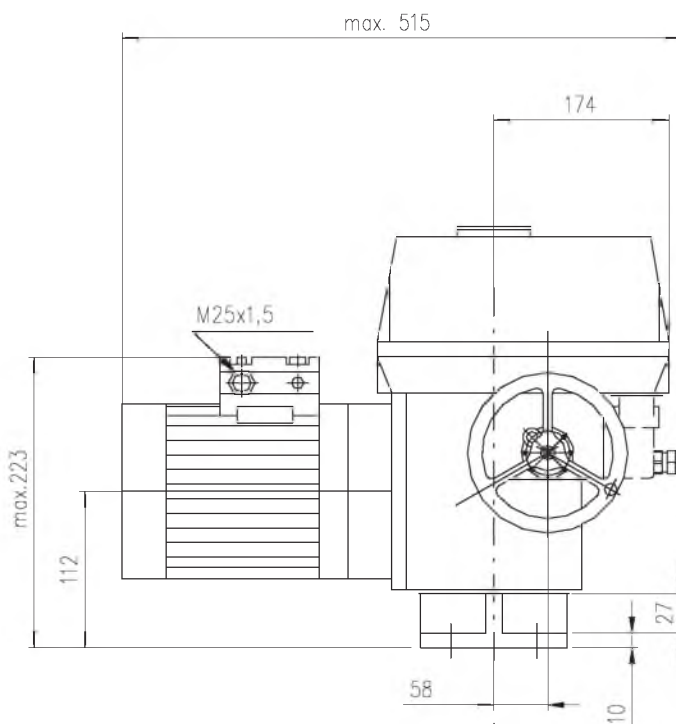
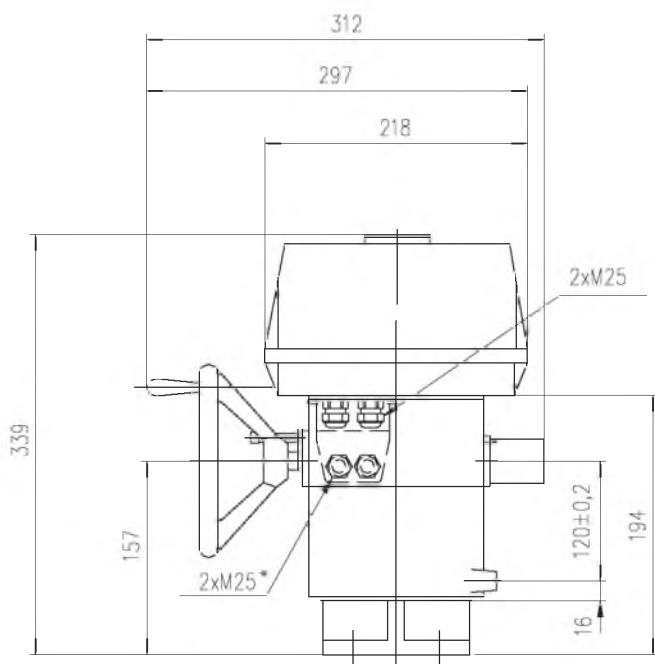
P-1849

Форма С

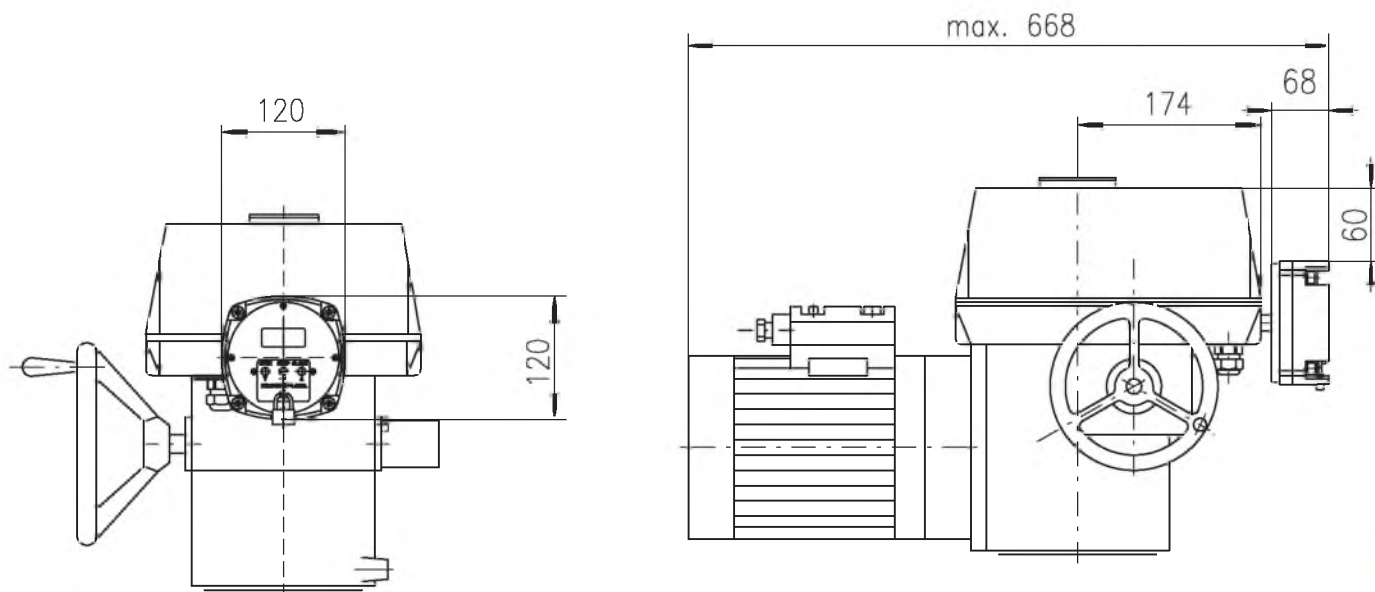


P-1853

5x зуб



Исполнение электроприводов с местным управлением с платой управления DMS3



P-2069

По вопросам продаж и поддержки обращайтесь:

Волгоград +7 (8442) 45-94-42
 Екатеринбург +7 (343) 302-14-75
 Ижевск +7 (3412) 20-90-75
 Казань +7 (843) 207-19-05

Краснодар +7 (861) 238-86-59
 Красноярск +7 (391) 989-82-67
 Москва +7 (499) 404-24-72
 Ниж.Новгород +7 (831) 200-34-65

Новосибирск +7 (383) 235-95-48
 Омск +7 (381) 299-16-70
 Пермь +7 (342) 233-81-65
 Ростов-на-Дону +7 (863) 309-14-65

Самара +7 (846) 219-28-25
 Санкт-Петербург +7 (812) 660-57-09
 Саратов +7 (845) 239-86-35
 Сочи +7 (862) 279-22-65